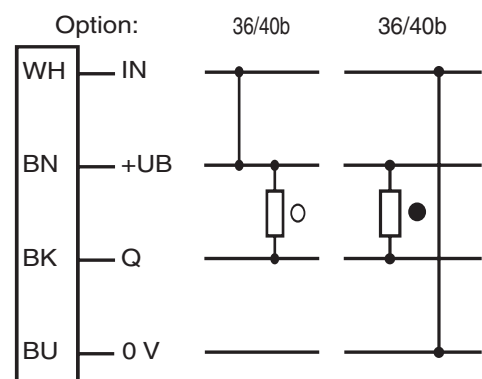
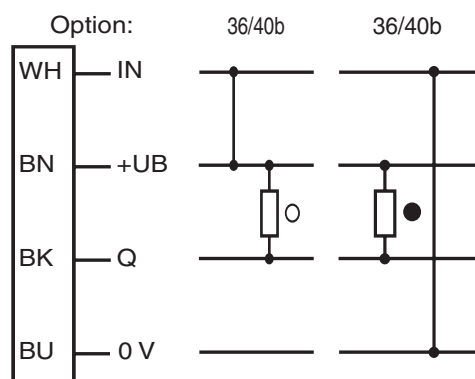


## Elektrischer Anschluss



○ = Hellschaltung  
● = Dunkelschaltung

## Electrical connection



○ = Light on  
● = Dark on

## Adressen/Addresses



Pepperl+Fuchs GmbH  
68301 Mannheim · Germany  
Tel. +49 621 776-4411  
Fax +49 621 776-27-4411  
E-mail: fa-info@de.pepperl-fuchs.com

**Worldwide Headquarters**  
Pepperl+Fuchs GmbH · Mannheim · Germany  
E-mail: fa-info@de.pepperl-fuchs.com

**USA Headquarters**  
Pepperl+Fuchs Inc. · Twinsburg · USA  
E-mail: fa-info@us.pepperl-fuchs.com

**Asia Pacific Headquarters**  
Pepperl+Fuchs Pte Ltd · Singapore  
E-mail: fa-info@sg.pepperl-fuchs.com  
Company Registration No. 199003130E

[www.pepperl-fuchs.com](http://www.pepperl-fuchs.com)

## Reflexions-Lichttaster

mit 2 m Festkabel

Diffuse mode sensor

with 2 m fixed cable

GLV12-8-200/36/40b/115



Doc. No.: 45-0296C  
DIN A3 -> DIN A7

Part. No.: 084775  
Date: 01/20/2012

**PEPPERL+FUCHS**  
SENSING YOUR NEEDS

## Technische Daten

Allgemeine Daten		
Tastbereich		0 ... 200 mm
Einstellbereich		20 ... 200 mm
Referenzobjekt		Standardweiß 200 mm x 200 mm
Lichtsender		LED, 640 nm
Lichtart		rot, Wechsellicht
Zulassungen		CE
Fremdlichtgrenze		20000 Lux
Anzeigen/Bedienelemente		
Funktionsanzeige		LED gelb: Schaltzustand
Bedienelemente		Tastweiteneinsteller
Elektrische Daten		
Betriebsspannung	$U_B$	10 ... 30 V DC
Welligkeit		10 %
Leerlaufstrom	$I_0$	≤ 20 mA
Bereitschaftsverzug	$t_v$	≤ 25 ms
Eingang		
Steuereingang		hellschaltend: +UB dunkelschaltend: 0 V
Ausgang		
Schaltungsart		hell-/dunkelschaltend
Signalausgang		1 NPN-Ausgang, kurzschlussfest, verpolsicher, offener Kollektor
Schaltspannung		max. 30 V DC
Schaltstrom		max. 300 mA
Spannungsfall	$U_d$	≤ 3 V
Schaltfrequenz	$f$	≤ 700 Hz
Ansprechzeit		≤ 0,7 ms
Normenkonformität		
Normen		EN 60947-5-2
Umgebungsbedingungen		
Umgebungstemperatur		-25 ... 55 °C (-13 ... 131 °F)
Lagertemperatur		-40 ... 70 °C (-40 ... 158 °F)
Mechanische Daten		
Schutzart		IP67
Anschluss		Festkabel 2 m
Material		
Gehäuse		Messing, vernickelt
Lichtaustritt		PMMA
Masse		45 g
Zulassungen und Zertifikate		
CCC-Zulassung		Produkte, deren max. Betriebsspannung ≤36 V ist, sind nicht zulassungspflichtig und daher nicht mit einer CCC-Kennzeichnung versehen.

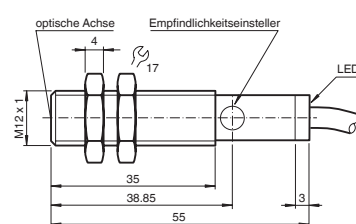
## Technical data

General specifications		
Detection range		0 ... 200 mm
Adjustment range		20 ... 200 mm
Reference target		standard white 200 mm x 200 mm
Light source		LED, 640 nm
Light type		modulated visible red light
Approvals		CE
Ambient light limit		20000 Lux
Indicators/operating means		
Function display		LED yellow: switching state
Controls		Detection range adjuster
Electrical specifications		
Operating voltage	$U_B$	10 ... 30 V DC
Ripple		10 %
No-load supply current	$I_0$	≤ 20 mA
Time delay before availability	$t_v$	≤ 25 ms
Input		
Control input		light on +UB dark on: 0 V
Output		
Switching type		light/dark on
Signal output		1 NPN output, short-circuit protected, reverse polarity protected, open collector
Switching voltage		max. 30 V DC
Switching current		max. 300 mA
Voltage drop	$U_d$	≤ 3 V
Switching frequency	$f$	≤ 700 Hz
Response time		≤ 0.7 ms
Standard conformity		
Standards		EN 60947-5-2
Ambient conditions		
Ambient temperature		-25 ... 55 °C (-13 ... 131 °F)
Storage temperature		-40 ... 70 °C (-40 ... 158 °F)
Mechanical specifications		
Protection degree		IP67
Connection		2 m fixed cable
Material		
Housing		brass, nickel-plated
Optical face		PMMA
Mass		45 g
Approvals and certificates		
CCC approval		Products with a maximum operating voltage of ≤36 V do not bear a CCC marking because they do not require approval.

## Sicherheitshinweise:

- Vor der Inbetriebnahme Betriebsanleitung lesen
- Anschluss, Montage und Einstellung nur durch Fachpersonal
- Kein Sicherheitsbauteil gemäß EU-Maschinenrichtlinie

## Abmessungen

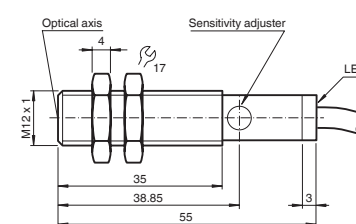


alle Maße in mm

## Security Instructions:

- Read the operating instructions before attempting commissioning
- Installation, connection and adjustments should only be undertaken by specialist personnel
- Not a safety component in accordance with the EU Machinery Directive

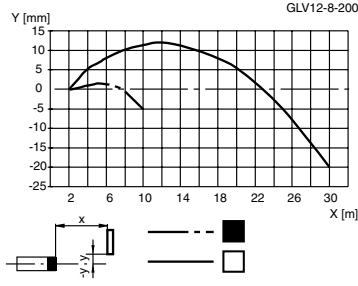
## Dimensions



all dimensions in mm

**Charakteristische Ansprechkurve**  
**Characteristic response curve**  
**Courbe de response caractéristique**  
**Curva de risposta caratteristica**

Möglicher Abstand (Versatz) zwischen optischer Achse und Referenzobjekt.  
 Permissible distance (offset) between optical axis and reference target.  
 Ecart possible entre l'axe optique et la cible de référence.  
 Desplazamiento entre el eje óptico y objeto de referencia.  
 Distanza possibile (sfalsato) tra l'asse ottico e l'oggetto di riferimento.



**Tastbereiche**  
**Detection ranges**  
**Distancias utiles**

**Rangos de detección**  
**Domaines de detection**

