

Abmessungen:
Construzione:

Dimensions:
Dimensiones:

Anschluss:
Allacciamento elettrico:

Connection type:
Conexión:

Flächen-Lichttaster
Area scanner
Sensor óptico de detección de superficies
Sensore di superficie a raggi luminosi

FLT-8-HW-2800-300/25/31

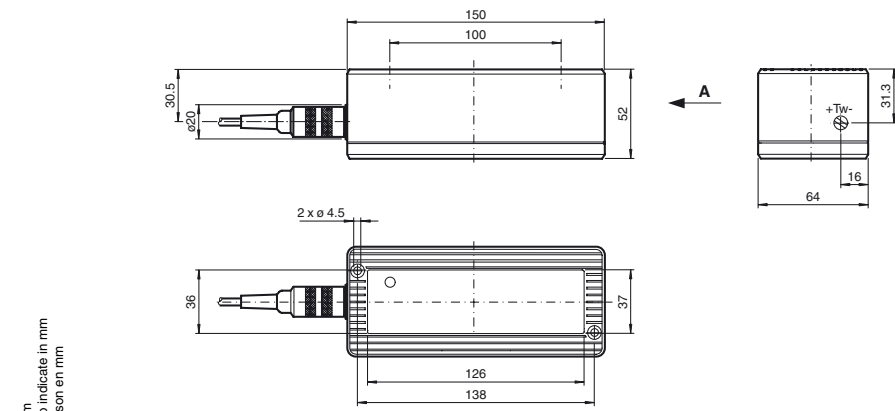


Doc. No.: 45-064/E
DIN A3 -> DIN A7

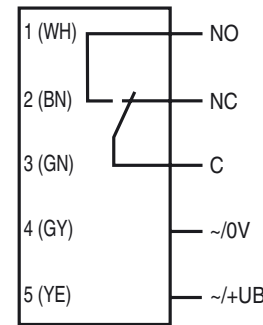
Part. No.: 419513
Date: 12/16/2013



f PEPPERL+FUCHS
SENSING YOUR NEEDS



Alle Maße in mm
All dimensions are in mm
Tutte le dimensioni sono indicate in mm
Todas las dimensiones son en mm



Deutsch

Sicherheitshinweise:

- Vor der Inbetriebnahme Betriebsanleitung lesen
- Anschluss, Montage und Einstellung nur durch Fachpersonal
- Kein Sicherheitsbauteil gemäß EU-Maschinenrichtlinie, darf nicht für Personenschutz oder NOT-AUS-Funktion verwendet werden.

Technische Daten

Allgemeine Daten	
Tastfeld	300 mm x 500 mm bei Tastweite 2000 mm
Tastbereich min.	0 ... 1200 mm
Tastbereich max.	0 ... 2800 mm
Lichtsender	4 IRED
Lichtart	infrarot, Wechsellicht
Lichtfleckabbildung	43 mm x 43 mm bei 2000 mm
Kennzeichnung	CE
Betriebsart	Hintergrundauswertung
Kenndaten funktionale Sicherheit	
MTTF _d	470 a
Gebrauchsdauer (T _M)	20 a
Diagnosedeckungsgrad (DC)	0 %
Anzeigen/Bedienelemente	
Funktionsanzeige	LED rot
Bedienelemente	Tastweiteneinsteller
Elektrische Daten	
Betriebsspannung U _B	15 ... 48 V AC/DC
Leerlaufstrom I ₀	100 mA
Leistungsaufnahme P ₀	2,5 W
Ausgang	
Schaltungsart	hellschaltend
Signal Ausgang	Relais, 1 Wechsler
Schaltspannung	≤ 250 V AC/DC
Schaltstrom	≤ 2 A
Schaltleistung	500 VA
Ansprechzeit	100 ms
Umgebungsbedingungen	
Umgebungstemperatur	-20 ... 60 °C (-4 ... 140 °F)
Lagertemperatur	-20 ... 75 °C (-4 ... 167 °F)
Mechanische Daten	
Montagehöhe	max. 2800 mm
Schutzart	IP65
Anschluss	Gerätestecker, Binder Serie 581, 5-polig
Material	
Gehäuse	Makrolon GV30 schwarz
Lichtaustritt	Glasscheibe rot
Masse	320 g
Allgemeine Informationen	
Lieferumfang	2 m Anschlusskabel
Normen- und Richtlinienkonformität	
Normenkonformität	
Produktnorm	EN 60947-5-2:2007 IEC 60947-5-2:2007
Störaussendung	EN 61000-6-3
Normen	EN 61000-6-2 ohne EN 61000-4-5, EN 61000-4-11

English

Security Instructions:

- Read the operating instructions before attempting commissioning
- Installation, connection and adjustments should only be undertaken by specialist personnel
- No safety component for protection of personnel or EMERGENCY-STOP functions.

Technical data

General specifications	
Detection field	300 mm x 500 mm at 2000 mm sensor range
Detection range min.	0 ... 1200 mm
Detection range max.	0 ... 2800 mm
Light source	4 IRED
Light type	modulated infrared light
Light spot representation	43 mm x 43 mm at 2000 mm
Marking	CE
Operating mode	Background evaluation
Functional safety related parameters	
MTTF _d	470 a
Mission Time (T _M)	20 a
Diagnostic Coverage (DC)	0 %
Indicators/operating means	
Function indicator	LED red
Control elements	Detection range adjuster
Electrical specifications	
Operating voltage U _B	15 ... 48 V AC/DC
No-load supply current I ₀	100 mA
Power consumption P ₀	2.5 W
Output	
Switching type	light on
Signal output	Relay, 1 alternator
Switching voltage	≤ 250 V AC/DC
Switching current	≤ 2 A
Switching power	500 VA
Response time	100 ms
Ambient conditions	
Ambient temperature	-20 ... 60 °C (-4 ... 140 °F)
Storage temperature	-20 ... 75 °C (-4 ... 167 °F)
Mechanical specifications	
Mounting height	max. 2800 mm
Protection degree	IP65
Connection	Connector, Binder series 581, 5-pin
Material	
Housing	Makrolon GV30 black
Optical face	Glass, red
Mass	320 g
General information	
Scope of delivery	2 m Connecting cable
Compliance with standards and directives	
Standard conformity	
Product standard	EN 60947-5-2:2007 IEC 60947-5-2:2007
Emitted interference	EN 61000-6-3
Standards	EN 61000-6-2 without EN 61000-4-5, EN 61000-4-11

Español

Indicación de seguridad:

- Antes de la puesta en marcha leer las indicaciones de uso.
- La conexión, el montaje y los ajustes deben realizarse sólo por personal cualificado.
- No es ningún elemento de seguridad según las normas CE que pueda utilizarse para protección de personas o como función de paro de emergencia.

Datos técnicos

Datos generales	
Area palpador	300 mm x 500 mm con rango de detección 2000 mm
Rango de detección mín.	0 ... 1200 mm
Rango de detección máx.	0 ... 2800 mm
Emisor de luz	4 IRED
Tipo de luz	Infrarrojo, luz alterna
Imagen del haz de luz	43 mm x 43 mm con 2000 mm
Características	CE
Modo operativo	Evaluación de fondo
Datos característicos de seguridad funcional	
MTTF _d	470 a
Duración de servicio (T _M)	20 a
Factor de cobertura de diagnóstico (DC)	0 %
Elementos de indicación y manejo	
Indicación de la función	LED rojo
Elementos de mando	Regulador del rango de detección
Datos eléctricos	
Tensión de trabajo U _B	15 ... 48 V CA/CC
Corriente en vacío I ₀	100 mA
Consumo de potencia P ₀	2,5 W
Salida	
Tipo de conmutación	Conmutación claro
Señal de salida	Relé, 1 contacto conmutado
Tensión de conmutación	≤ 250 V CA/CC
Corriente de conmutación	≤ 2 A
Potencia de conmutación	500 VA
Tiempo de respuesta	100 ms
Condiciones ambientales	
Temperatura ambiente	-20 ... 60 °C (-4 ... 140 °F)
Temperatura de almacenaje	-20 ... 75 °C (-4 ... 167 °F)
Datos mecánicos	
Altura del montaje	máx. 2800 mm
Tipo de protección	IP65
Conexión	Conector macho, serie Binder 581, 5 polos
Material	
Carcasa	Makrolon GV30 negro
Salida de luz	Luneta de vidrio roja
Masa	320 g
Información general	
Volumen de suministro	2 m Cable de conexión
Conformidad con Normas y Directivas	
Conformidad con estándar	
Norma del producto	EN 60947-5-2:2007 IEC 60947-5-2:2007
Aviso de perturbación	EN 61000-6-3
Estándar	EN 61000-6-2 sin EN 61000-4-5, EN 61000-4-11

Italia

Avvertenze di sicurezza

- "Prima della messa in funzione, leggere le istruzioni per l'uso.
- "Gli interventi di collegamento, montaggio e regolazione devono essere effettuati solo da personale specializzato.
- "Non si tratta di un componente di sicurezza conforme alla Direttiva UE "Macchine", pertanto non è consentito il suo utilizzo per la protezione delle persone o per la funzione di arresto d'emergenza.

Dati tecnici

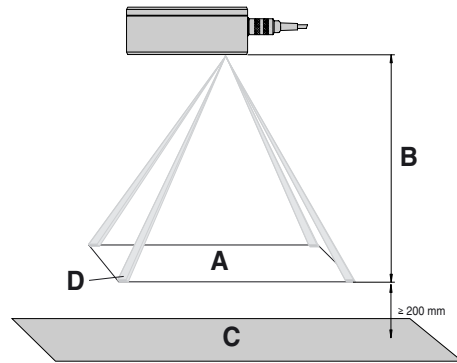
Dati generali	
Campo di rilevamento	300 mm x 500 mm Per ampiezza di scansione 2000 mm
Campo di scansione min.	0 ... 1200 mm
Campo di scansione max.	0 ... 2800 mm
Trasmittitore fotoelettrico	4 IRED
Tipo di luce	infrarosso, luce variabile
Immagine del punto luminoso	43 mm x 43 mm a 2000 mm
Marchatura	CE
Modo operativo	Elaborazione sfondo
Caratteristiche sicurezza funzionale	
MTTF _d	470 a
Durata dell'utilizzo (T _M)	20 a
Grado di copertura della diagnosi (DC)	0 %
Indicatori / Elementi di comando	
Indicatore delle funzioni	LED rosso
Elementi di comando	Regolatore dell'ampiezza di scansione
Dati elettrici	
Tensione di esercizio U _B	15 ... 48 V AC/DC
Corrente a vuoto I ₀	100 mA
Consumo (di potenza) P ₀	2,5 W
Uscita	
Tipo di circuito	Intervento in presenza di luce
Uscita del segnale	Relé, 1 contatto di commutazione
Tensione di comando	≤ 250 V AC/DC
Corrente di comando	≤ 2 A
Commutazione dell'alimentazione	500 VA
Tempo di reazione	100 ms
Condizioni ambientali	
Temperatura ambiente	-20 ... 60 °C (-4 ... 140 °F)
Temperatura di magazzino	-20 ... 75 °C (-4 ... 167 °F)
Dati meccanici	
Altezza dimontaggio	max. 2800 mm
Classe di protezione	IP65
Allacciamento	Connettore, fascetta serie 581, 5 pin
Materiali	
Involucro	Macrolon GV30 nero
Uscita luce	Lastra di vetro, rossa
Massa	320 g
Informazioni generali	
Dotazione	2 m Cavo di collegamento
Conformità alle norme e alle direttive	
Conformità alle norme	
Norma prodotto	EN 60947-5-2:2007 IEC 60947-5-2:2007
Emissione di interferenze	EN 61000-6-3
Norme	EN 61000-6-2 senza EN 61000-4-5, EN 61000-4-11

Tastfeldgröße
Dimensions du champs détection
Dimensioni di campo registrazione

Size of detection field
Dimensiones de campo detección

- A: Tastfeldgröße, detection field size
- B: eingestellte Tastweite, adjusted sensing range
- C: Hintergrund, background
- D: Lichtfleckgröße, light spot size

B	A	D
1500 mm	380 mm x 220 mm	30 mm x 30 mm
1800 mm	450 mm x 270 mm	35 mm x 35 mm
2000 mm	500 mm x 300 mm	43 mm x 43 mm
2500 mm	610 mm x 370 mm	57 mm x 57 mm
2800 mm	685 mm x 415 mm	64 mm x 64 mm



D Funktionsbeschreibung

Der FLT-8-HW dient der Erfassung von Personen und Gegenständen, die in den Tastbereich des Gerätes eintauchen. Das Gerät spricht an, wenn das zu erfassende Objekt von mindestens einem der Lichtstrahlen getroffen wird. Die Lichtschranke arbeitet als Taster mit Hintergrundauswertung. Im Gegensatz zum üblichen Fall - Einschalten beim Eintritt eines Objektes in den Vordergrund - benötigt der FLT-8-HW ein Signal vom Hintergrund zum Abschalten seines Ausganges. Der Hintergrund wirkt quasi wie ein Reflektor. Dieses Verfahren hat gegenüber der üblichen Hintergrundausblendung mehrere Vorteile:

- Teilweises oder vollständiges Abkleben der optischen Fläche wird registriert
--> der Ausgang wird permanent gesetzt
- Beim Ausfall eines Senders gibt der Sensor eine Senderausfallmeldung
--> der Ausgang wird permanent gesetzt

Bei der Einstellung der Tastweite ist lediglich zu beachten, dass das Gerät immer auf einen Hintergrund ausgerichtet ist. Die Tastbereichsgrenze soll mindestens 200 mm vor dem Hintergrund liegen.

Alle Lichtschrankenfunktionen des FLT-8-HW wie Senderansteuerung, Zeitverhalten Messwerterfassung und Auswertung sowie die Ausgangsteuerung werden von einem Microcontroller-System gesteuert bzw. ausgeführt. Dieses System gewährleistet außerdem, dass alle Tastarme unabhängig voneinander arbeiten, also nicht miteinander konkurrieren oder sich gegenseitig beeinflussen.

Mehrere Sensoren FLT-8-HW können so angeordnet sein, dass ihre Tastfelder unmittelbar aneinander angrenzen bzw. sich überlappen, ohne dass es zu Fehlschaltungen kommt.

Die Funktion des Lichttasters wird durch eine rote LED angezeigt, die durch die Frontscheibe sichtbar ist.

Montagehinweise

Der Lichttaster wird über 2 Durchgangsbohrungen M5 befestigt. Die Untergrundfläche muss plan sein, um Gehäuseverzug zu vermeiden. Es empfiehlt sich, die Schrauben mit Federscheiben zu sichern, um einer Dejustage vorzubeugen. Wird das Gerät in eine Abdeckung integriert (Hinterwandmontage), empfiehlt sich die Verwendung unserer Montageplatte, die als Zubehör erhältlich ist.

Wenn der Hintergrund (Fußboden, Wand) dauernd oder zeitweise, z.B. durch Nässe, spiegelnd glänzt, muss das Gerät um > 5° um die Längsachse gedreht montiert werden, um Einspiegelungen zu verhindern (Abbildung).

Montage im Freien

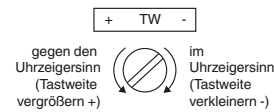
Der Sensor muss vor Regen und Spritzwasser geschützt werden. Eventuell ist eine Abdeckung zu installieren.

Justage-/Einstellung

Einstellung der Tastweite:

- 1) Taster auf den Hintergrund (z.B. Fußboden) ausrichten.
- 2) Tastweitenregler gegen den Uhrzeigersinn drehen bis die rote LED aufleuchtet.
- 3) Tastweitenregler vorsichtig im Uhrzeigersinn drehen bis die Anzeige LED gerade erlischt.

4) Um eine stabile Einstellung zu erzielen, empfiehlt es sich, den Tastweitenregler nach Schritt 3 um eine volle Umdrehung im Uhrzeigersinn zu drehen.



Nach dieser Einstellung sollte mit einem hellen (weißen) Objekt die Einstellung überprüft werden (rote LED leuchtet auf). Dabei ist unbedingt darauf zu achten, dass Sie mindestens einen Lichtfleck vollständig abdecken oder das Objekt hat die Größe des Tastfeldes am Boden.

Die Ausrichtung des Tastfeldes sollte unter Zuhilfenahme der Ausrichthilfe FLT-...-AR (Zubehör) erfolgen. Damit kann das Tastfeld durch sichtbares rotes Licht abgebildet werden.

GB Functional specifications

The FLT-8-HW serves to detect persons and objects as they enter the detection range of the device. The device responds at the moment the object to be detected is hit by at least one of the light beams. The light beam switch functions as a sensing device with background evaluation. In contrast to the standard case - switching on at the moment an object enters the foreground - the FLT-8-HW needs a signal from the background to switch off its output. Practically, the background functions as a reflector. Compared to the standard background suppression system, this method offers a number of advantages:

- Partial or complete covering of the optical surfaces will be registered.
--> the output is set permanently
- In the event of a transmitter failure, the sensor issues a transmitter failure signal.
--> the output is set permanently

In adjusting the detection range, you need only to ensure that the device is aligned with a background all the time. The detection range limit should be at least 200 mm in front of the background.

All light beam switch functions of the FLT-8-HW such as transmitter control, time behavior, data acquisition and evaluation as well as output control are controlled or executed by a microcontroller system. This system also enables all sensing arms to function independently from each other, that is to avoid conflicts and interferences.

Several FLT-8-HW sensors can be arranged in such a way that their scanned areas can border on each other directly or overlap without any switching error occurring.

The light scanner function is displayed by a red LED which can be observed through the front disc.

Assembly instructions

The light scanner is attached by means of two M5 pass-through mounting holes. To prevent the casing from distortion, the foundation needs to be even. In order to prevent maladjustment, all screws should be secured using spring washers. In case the device is integrated into a covering (rear wall assembly), we recommend that you use our assembly plate which is available as an optional item.

In case the background (floor, wall) produces permanent or temporary sparkling reflections, e. g. due to wetness the device needs to be turned by at least > 5° around its longitudinal axis during installation to prevent mirror effects (fig).

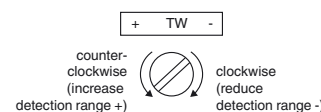
Outdoor assembly

The sensor needs to be protected from rain and splash water. A covering may be necessary to be installed.

Alignment / adjustment

Adjustment of detection range:

- 1) Align sensor with the background (e. g. floor).
- 2) Turn detection range regulator counter-clockwise until red LED lights up.
- 3) Turn detection range regulator carefully clockwise until LED goes off.
- 4) In order to reach a stable adjustment, the detection range regulator should be turned clockwise one full revolution after step 3.



After this operation, the function of the current adjustment should be checked using a bright (white) object (red LED lights up). In doing so it is vital that you cover at least one light spot completely or the object has the dimension of the scanned area on the floor.

The adjustment of the scanning area should be effected using FLT-...-AR (accessories). This allows to image the scanning area by red light.