

Abmessungen:  
Construzione:

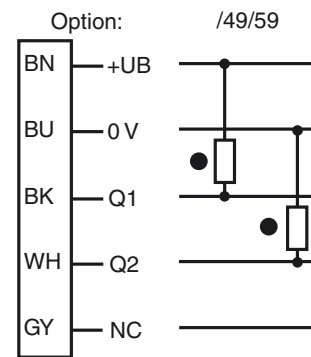
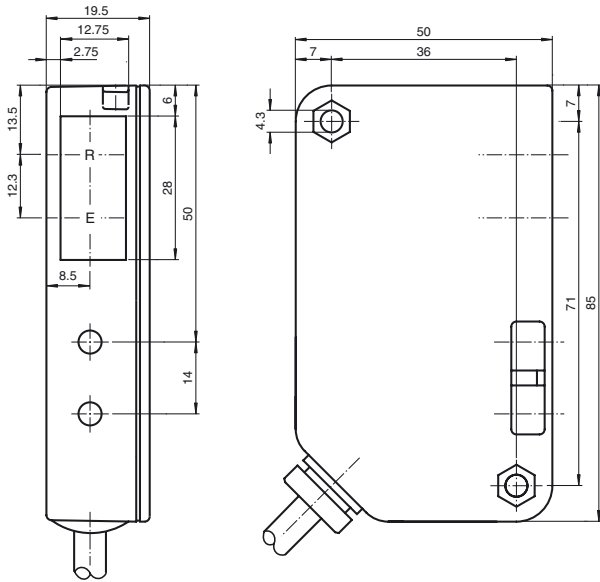
Dimensions:  
Dimensiones:

Anschluss:  
Allacciamento elettrico:

Connection type:  
Conexión:

Reflexionslichtschranke  
Retroreflective sensor  
Sensor óptico de barrera por reflexión  
Fotocellula a riflessione

alle Maße in mm  
All dimensions are in mm  
Tutte le dimensioni sono indicate in mm  
Todas las dimensiones son en mm



○ = Light on  
● = Dark on

RL91-54-RT/49/59/115



CE



Doc. No.: 45 0709E  
DIN A3 -> DIN A7

Part. No.: 419069  
Date: 09/15/2015

**PEPPERL+FUCHS**  
SENSING YOUR NEEDS

## Deutsch

### Sicherheitshinweise:

- Vor der Inbetriebnahme Betriebsanleitung lesen
- Anschluss, Montage und Einstellung nur durch Fachpersonal
- Kein Sicherheitsbauteil gemäß EU-Maschinenrichtlinie, darf nicht für Personenschutz oder NOT-AUS-Funktion verwendet werden.

## Technische Daten

<b>Allgemeine Daten</b>	
Betriebsreichweite	0 ... 4 m
Reflektorabstand	0,2 ... 4000 mm
Grenzreichweite	8 m
Referenzobjekt	Reflektor H85-2
Lichtsender	LED
Lichtart	rot, Wechsellicht
Lichtfleckdurchmesser	ca. 160 mm im Abstand von 4000 mm
Öffnungswinkel	ca. 2,5 °
Fremdlichtgrenze	90000 Lux
<b>Kenndaten funktionale Sicherheit</b>	
MTTF <sub>d</sub>	1083,4 a
<b>Anzeigen/Bedienelemente</b>	
Funktionsanzeige	LED rot, blinkt bei Unterschreiten der Funktionsreserve
<b>Elektrische Daten</b>	
Betriebsspannung U <sub>B</sub>	12 ... 30 V DC
Leerlaufstrom I <sub>0</sub>	< 100 mA
<b>Ausgang</b>	
Schaltungsart	dunkelschaltend
Signaloutput	1 NPN, 1 PNP gleichschaltend, kurzschlussfest, verpolgeschützt
Schaltspannung	max. 30 V DC
Schaltstrom	200 mA
Schaltfrequenz f	25 Hz
Ansprechzeit	20 ms
<b>Umgebungsbedingungen</b>	
Umgebungstemperatur	-20 ... 55 °C (-4 ... 131 °F)
Lagertemperatur	-20 ... 75 °C (-4 ... 167 °F)
<b>Mechanische Daten</b>	
Schutzart	IP65
Anschluss	5 m Festkabel
Material	
Gehäuse	Luran®
Lichtaustritt	Glasscheibe
Masse	100 g
<b>Normen- und Richtlinienkonformität</b>	
Normenkonformität	
Produktname	EN 60947-5-2:2007 IEC 60947-5-2:2007
<b>Zulassungen und Zertifikate</b>	
UL-Zulassung	cULus Installieren Sie als Überstromschutz eine Sicherung mit einem Bemessungsstrom von max. 5 A und min. 30 V DC
CCC-Zulassung	Produkte, deren max. Betriebsspannung ≤36 V ist, sind nicht zulassungspflichtig und daher nicht mit einer CCC-Kennzeichnung versehen.

## English

### Security Instructions:

- Read the operating instructions before attempting commissioning
- Installation, connection and adjustments should only be undertaken by specialist personnel
- No safety component for protection of personnel or EMERGENCY-STOP functions.

## Technical data

<b>General specifications</b>	
Effective detection range	0 ... 4 m
Reflector distance	0.2 ... 4000 mm
Threshold detection range	8 m
Reference target	H85-2 reflector
Light source	LED
Light type	modulated visible red light
Diameter of the light spot	approx. 160 mm at a distance of 4000 mm
Angle of divergence	approx. 2.5 °
Ambient light limit	90000 Lux
<b>Functional safety related parameters</b>	
MTTF <sub>d</sub>	1083.4 a
<b>Indicators/operating means</b>	
Function indicator	LED red, flashes when falling short of the stability control
<b>Electrical specifications</b>	
Operating voltage U <sub>B</sub>	12 ... 30 V DC
No-load supply current I <sub>0</sub>	< 100 mA
<b>Output</b>	
Switching type	dark on
Signal output	1 NPN, 1 PNP synchronized-switching, short-circuit protected, reverse polarity protected
Switching voltage	max. 30 V DC
Switching current	200 mA
Switching frequency f	25 Hz
Response time	20 ms
<b>Ambient conditions</b>	
Ambient temperature	-20 ... 55 °C (-4 ... 131 °F)
Storage temperature	-20 ... 75 °C (-4 ... 167 °F)
<b>Mechanical specifications</b>	
Degree of protection	IP65
Connection	5 m fixed cable
Material	
Housing	Luran®
Optical face	glass pane
Mass	100 g
<b>Compliance with standards and directives</b>	
Standard conformity	
Product standard	EN 60947-5-2:2007 IEC 60947-5-2:2007
<b>Approvals and certificates</b>	
UL approval	cULus For overcurrent protection, install a fuse with a rated current of max. 5 A and min. 30 V DC
CCC approval	CCC approval / marking not required for products rated ≤36 V

## Español

### Indicación de seguridad:

- Antes de la puesta en marcha leer las indicaciones de uso.
- La conexión, el montaje y los ajustes deben realizarse sólo por personal cualificado.
- No es ningún elemento de seguridad según las normas CE que pueda utilizarse para protección de personas o como función de paro de emergencia.

## Datos técnicos

<b>Datos generales</b>	
Distancia útil operativa	0 ... 4 m
Distancia del reflector	0,2 ... 4000 mm
Distancia útil límite	8 m
Objeto de referencia	Reflector H85-2
Emisor de luz	LED
Tipo de luz	Luz alterna, roja
Diámetro del haz de luz	aprox. 160 mm a una distancia de 4000 mm
Angulo de apertura	aprox. 2,5 °
Límite de luz extraña	90000 Lux
<b>Datos característicos de seguridad funcional</b>	
MTTF <sub>d</sub>	1083,4 a
<b>Elementos de indicación y manejo</b>	
Indicación de la función	LED rojo, parpadea por debajo de la reserva de función
<b>Datos eléctricos</b>	
Tensión de trabajo U <sub>B</sub>	12 ... 30 V CC
Corriente en vacío I <sub>0</sub>	< 100 mA
<b>Salida</b>	
Tipo de conmutación	conmutación oscuro
Señal de salida	1 npn, 1 pnp conmutación continua, prot. ctra. cortocircuito, prot. ctra. inversión de polaridad
Tensión de conmutación	máx. 30 V CC
Corriente de conmutación	200 mA
Frecuencia de conmutación f	25 Hz
Tiempo de respuesta	20 ms
<b>Condiciones ambientales</b>	
Temperatura ambiente	-20 ... 55 °C (-4 ... 131 °F)
Temperatura de almacenaje	-20 ... 75 °C (-4 ... 167 °F)
<b>Datos mecánicos</b>	
Grado de protección	IP65
Conexión	5 m cable fijo
Material	
Carcasa	Luran®
Salida de luz	Luneta de vidrio
Masa	100 g
<b>Conformidad con Normas y Directivas</b>	
Conformidad con estándar	
Norma del producto	EN 60947-5-2:2007 IEC 60947-5-2:2007
<b>Autorizaciones y Certificados</b>	
Autorización UL	cULus Para protección contra picos de corriente, instale un fusible con una corriente nominal máx. 5 A y mín. 30 V CC
Autorización CCC	Los productos cuya tensión de trabajo máx. ≤36 V no llevan el marcado CCC, ya que no requieren aprobación.

## Italia

### Avvertenze di sicurezza

- "Prima della messa in funzione, leggere le istruzioni per l'uso.
- "Gli interventi di collegamento, montaggio e regolazione devono essere effettuati solo da personale specializzato.
- "Non si tratta di un componente di sicurezza conforme alla Direttiva UE "Macchine", pertanto non è consentito il suo utilizzo per la protezione delle persone o per la funzione di arresto d'emergenza.

## Dati tecnici

<b>Dati generali</b>	
Distancia della portata	0 ... 4 m
Distancia del riflettore	0,2 ... 4000 mm
Portata limite	8 m
Oggetto di riferimento	Riflettore H85-2
Trasmittitore fotoelettrico	LED
Tipo di luce	rosso, luce variabile
Diámetro chiazza luce	circa. 160 mm alla distanza di 4000 mm
Angolo di apertura	circa. 2,5 °
Límite luce estranea	90000 Lux
<b>Caratteristiche sicurezza funzionale</b>	
MTTF <sub>d</sub>	1083,4 a
<b>Indicatori / Elementi di comando</b>	
Indicatore delle funzioni	LED rosso, lampeggia alla diminuzione oltre la riserva funzionale
<b>Dati elettrici</b>	
Tensione di esercizio U <sub>B</sub>	12 ... 30 V DC
Corrente a vuoto I <sub>0</sub>	< 100 mA
<b>Uscita</b>	
Tipo di circuito	commutazione sullo scuro
Uscita del segnale	1 npn, 1 pnp sincrono, a prova di cortocircuito, a polarità protetta
Tensione di comando	max. 30 V DC
Corrente di comando	200 mA
Frequenza di commutazione f	25 Hz
Tempo di reazione	20 ms
<b>Condizioni ambientali</b>	
Temperatura ambiente	-20 ... 55 °C (-4 ... 131 °F)
Temperatura di magazzino	-20 ... 75 °C (-4 ... 167 °F)
<b>Dati meccanici</b>	
Grado di protezione	IP65
Allacciamento	Cavo fisso di 5 m
Materiale	
Involucro	Luran®
Uscita luce	Lastra di vetro
Massa	100 g
<b>Conformità alle norme e alle direttive</b>	
Conformità alle norme	
Norma prodotto	EN 60947-5-2:2007 IEC 60947-5-2:2007
<b>Omologazioni e certificati</b>	
omologazione UL	cULus Per la protezione da sovracorrenti, montare un fusibile con corrente nominale di max. 5 A e min. 30 V DC
Omologazione CCC	I prodotti con tensione di esercizio ≤36 V non sono soggetti al regime di autorizzazione e pertanto non sono provvisti di marcatura CCC.

**Charakteristische Ansprechkurve**  
**Courbe de response caractéristique**  
**Curva di risposta caratteristica**

**Characteristic response curve**  
**Curva de respuesta característica**

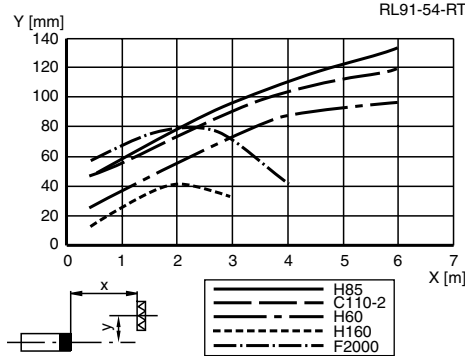
Möglicher Abstand (Versatz) zwischen optischer Achse und Referenzobjekt.

Permissible distance (offset) between optical axis and reference target.

Ecart possible entre l'axe optique et la cible de référence.

Desplazamiento entre el eje óptico y objeto de referencia.

Distanza possibile (sfalsato) tra l'asse ottico e l'oggetto di riferimento.

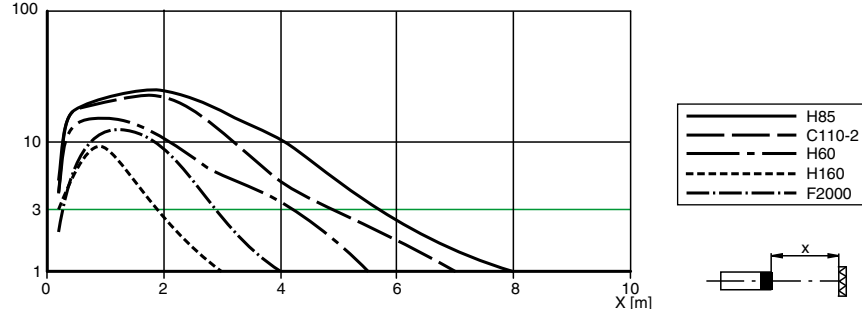


**Relative Empfangslichtstärke**  
**Intensité relative de la lumière reçue**  
**Intensità relativa luce in ricezione**

**Relative received light strength**  
**Potencia relativa de recepción lumínica**

Funktionsreserve, Stability control, Réserve de fonctionnement, Reserva de función, Funzione riserva

RL91-54-RT



**Beschreibung/Description/Descrición/Descrizione**



**Bestimmungsgemäße Verwendung:**

Eine Reflexions-Lichtschranke enthält Sender und Empfänger in einem Gehäuse. Das Licht des Senders wird von einem Reflektor zum Empfänger zurückgestrahlt. Bei Unterbrechung des Lichtstrahls durch ein Objekt wird die Schaltfunktion ausgelöst.

**Montagehinweise:**

Die Sensoren können über Durchgangsbohrungen direkt befestigt werden oder über einen Haltewinkel (nicht im Lieferumfang). Die Untergrundfläche muss plan sein, um Gehäuseverzug beim Festziehen zu vermeiden. Es empfiehlt sich, die Mutter und Schraube mit Federscheiben zu sichern, um einer Dejustierung des Sensors vorzubeugen.

**Justierung:**

Montieren Sie den geeigneten Reflektor gegenüber der Lichtschranke. Nach der Grobeinstellung auf den Reflektor wird der Sensor (ohne Objekt) durch horizontales und vertikales Schwenken so optimal auf den Reflektor ausgerichtet, das die rote Leuchtanzeige konstant leuchtet. Bei ungenauer Ausrichtung blinkt die rote LED.

**Kontrolle Objekterfassung:**

Das Objekt in den Strahlengang bringen. Wird das Objekt erfasst, erlischt die rote LED. Nach Entfernen des Objektes leuchtet die Anzeige-LED rot wieder konstant. Bei Verschlechterung des Empfangs (Verschmutzung oder Dejustage) und ungenügender Funktionsreserve blinkt die rote LED.

**Reinigung:**

Wir empfehlen in regelmäßigen Abständen die Optikfläche zu reinigen und Verschraubungen, sowie die Anschlussverbindungen zu überprüfen.



**Conventional use:**

The retroreflective sensor contains the emitter and receiver in a single housing. The light from emitter is beamed back from a reflector to the receiver. If an object interrupts the light beam the switching function is initiated.

**Mounting instructions:**

The sensor can be fastened over the through-holes directly or with a support angle (not included in scope of supply). The base surface must be flat to avoid distorting the housing during mounting. It is advisable to secure the bolts and screws with washers so that the sensor does not become misaligned.

**Instructions for adjustment:**

Mount suitable reflector opposite light beam switch and align roughly. The exact adjustment takes by swivelling the sensor horizontally and vertically. With optimum light reception the red LED lights up constantly. In case of bad alignment, the red LED flashes.

**Object detection check:**

Move the object into the light beam. If the object is recorded, the red LED goes off. It should light up constantly again when the object is removed. The red LED flashes if reception deteriorates (e.g. soiled lenses or by maladjustment) and when falling short of the stability control.

**Illustration:**

We recommend that you clean the optical interfaces and check the connections and screw connections at regular intervals.



**Uso conforme a las prescripciones:**

Una barrera óptica de reflexión contiene emisor y receptor en una carcasa. La luz del emisor se refleja desde un reflector hacia el receptor. En caso de interrupción del haz de luz por medio de un objeto se activa la función de conexión.

**Indicaciones de montaje:**

Los sensores se pueden fijar directamente por medio de agujeros pasantes o por medio de una escuadra de fijación (no incluida en el ámbito de suministro). La superficie de base tiene que ser plana, para evitar deformaciones de la carcasa al apretar. Se recomienda asegurar la tuerca y el tornillo con arandelas elásticas, para prevenir un desajuste del sensor.

**Ajuste:**

Debe montarse el reflector adecuado frente de la barrera óptica. Después de un ajuste a grosso modo sobre el reflector, el sensor (sin objeto) se alinea de forma tan óptima sobre el reflector por medio de la oscilación vertical y horizontal, que la luz indicadora roja esté iluminada constantemente. En caso de alineación imprecisa, el LED rojo parpadea.

**Control de detección de objeto:**

Colocar el objeto en el paso del haz. Si se detecta el objeto, se apaga el LED rojo. Una vez retirado el objeto, el LED rojo se ilumina nuevamente en rojo de forma constante. En caso de empeoramiento de la recepción (ensuciamiento o desajuste) y reserva de funcionamiento insuficiente, el LED rojo parpadea.

**Limpieza:**

Recomendamos limpiar la superficie óptica en intervalos regulares y comprobar las uniones atornilladas, así como las conexiones.



**Impiego previsto**

Una barriera fotoelettrica a riflessione è costituita da un emettitore e da un ricevitore collocati in un unico contenitore. Il fascio di luce dell'emettitore viene intercettato da un riflettore che lo rimanda poi al ricevitore. Se un oggetto interrompe il raggio luminoso, scatta l'attivazione della barriera.

**Indicazioni di installazione**

I sensori possono essere fissati utilizzando direttamente i fori passanti oppure usando una squadretta di supporto (non fornita in dotazione).

La superficie di fondo deve essere piana per evitare uno spostamento del contenitore, quando si stringe. Si consiglia di fissare il dado e la vite con delle rosette elastiche per evitare un disallineamento del sensore.

**Regolazione**

Installare l'apposito riflettore di fronte alla barriera fotoelettrica. Dopo una prima regolazione approssimativa, il sensore (senza l'oggetto) viene allineato in modo ottimale con il riflettore spostandolo in senso orizzontale e verticale, finché la spia rossa non s'illumina in modo permanente. In caso di allineamento impreciso si accende il LED rosso.

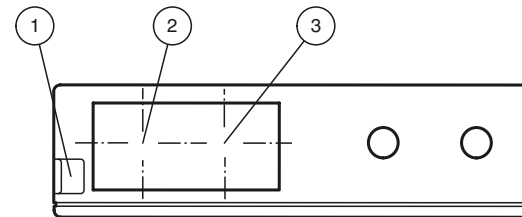
**Controllo del rilevamento degli oggetti**

Collocare l'oggetto nel cammino ottico del raggio. Se l'oggetto viene rilevato, il LED rosso si spegne. Dopo aver tolto l'oggetto, la spia LED rossa si riaccende in modo permanente. In caso di cattiva ricezione (sporco o disallineamento) e insufficiente funzionamento ausiliario s'illumina il LED rosso.

**Pulizia**

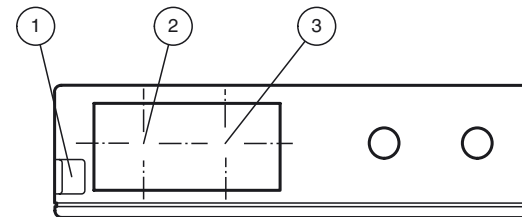
Si raccomanda di pulire regolarmente la superficie ottica e di controllare gli attacchi filettati e gli allacciamenti.

**Anzeigen/Bedienelemente**



1	Funktionsanzeige	rot
2	optische Achse Empfänger	
3	optische Achse Sender	

**Indicators/operating means**



1	Functional display	red
2	Optical axis Receiver	
3	Optical axis Transmitter	