

**Abmessungen:
Construzione:**

**Dimensions:
Dimensiones:**

**Anschluss:
Allacciamento elettrico:**

**Connection type:
Conexión:**

Flächen-Lichttaster
Area scanner
Sensor óptico de detección de superficies
Sensore di superficie a raggi luminosi

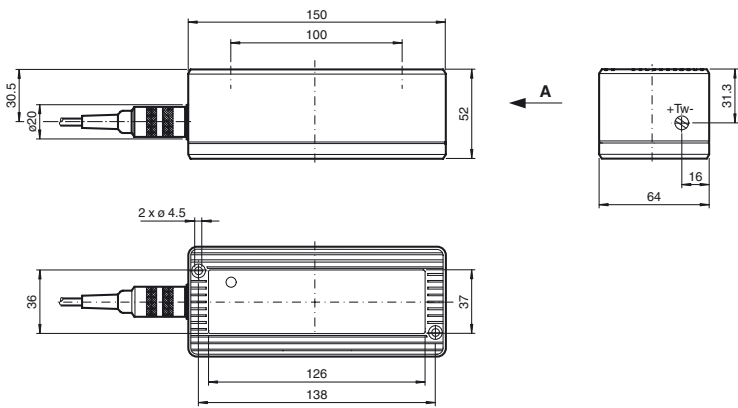
FLT-8-H-2800-300/25/31



Doc. No.: 45/072/E
DIN A3 -> DIN A7
419628
08/06/2015
Part. No.:
Date:



f PEPPERL+FUCHS
SENSING YOUR NEEDS



Alle Maße in mm
All dimensions are in mm
Tutte le dimensioni sono indicate in mm
Todas las dimensiones son en mm

Deutsch

English

Español

Italia

Sicherheitshinweise:

- Vor der Inbetriebnahme Betriebsanleitung lesen
- Anschluss, Montage und Einstellung nur durch Fachpersonal
- Kein Sicherheitsbauteil gemäß EU-Maschinenrichtlinie, darf nicht für Personenschutz oder NOT-AUS-Funktion verwendet werden.

Security Instructions:

- Read the operating instructions before attempting commissioning
- Installation, connection and adjustments should only be undertaken by specialist personnel
- No safety component for protection of personnel or EMERGENCY-STOP functions.

Indicación de seguridad:

- Antes de la puesta en marcha leer las indicaciones de uso.
- La conexión, el montaje y los ajustes deben realizarse sólo por personal cualificado.
- No es ningún elemento de seguridad según las normas CE que pueda utilizarse para protección de personas o como función de paro de emergencia.

Avvertenze di sicurezza

- "Prima della messa in funzione, leggere le istruzioni per l'uso.
- "Gli interventi di collegamento, montaggio e regolazione devono essere effettuati solo da personale specializzato.
- "Non si tratta di un componente di sicurezza conforme alla Direttiva UE "Macchine", pertanto non è consentito il suo utilizzo per la protezione delle persone o per la funzione di arresto d'emergenza.

Technische Daten

Technical data

Datos técnicos

Dati tecnici

Allgemeine Daten	
Tastfeld	300 mm x 500 mm bei Tastweite 2000 mm
Tastbereich min.	100 ... 1200 mm
Tastbereich max.	100 ... 2800 mm
Lichtsender	4 x IRED
Lichtart	infrarot, Wechsellicht
Lichtfleckabbildung	43 mm x 43 mm bei 2000 mm
Kennzeichnung	CE
Betriebsart	Hintergrundaussblendung
Kenndaten funktionale Sicherheit	
MTTF _d	470 a
Gebrauchsdauer (T _M)	20 a
Diagnosedeckungsgrad (DC)	0 %
Anzeigen/Bedienelemente	
Funktionsanzeige	LED rot
Bedienelemente	Tastweitereinsteller
Elektrische Daten	
Betriebsspannung U _B	15 ... 48 V AC/DC
Leerlaufstrom I ₀	100 mA
Leistungsaufnahme P ₀	2,5 W
Ausgang	
Schaltungsart	hellschaltend
Signalaustritt	Relais, 1 Wechsler
Schaltspannung	48 V AC/DC
Schaltstrom	≤ 2 A
Schaltleistung	500 VA
Anspruchzeit	100 ms
Umgebungsbedingungen	
Umgebungstemperatur	-20 ... 60 °C (-4 ... 140 °F)
Lagerstemperatur	-20 ... 75 °C (-4 ... 167 °F)
Mechanische Daten	
Montagehöhe	max. 2800 mm
Schutzart	IP65
Anschluss	Gerätestecker, Binder Serie 581, 5-polig
Material	Gehäuse: Novodur schwarz Lichtaustritt: Glasscheibe rot
Masse	320 g
Allgemeine Informationen	
Lieferumfang	2 m Anschlusskabel
Normen- und Richtlinienkonformität	
Richtlinienkonformität	EMV-Richtlinie 2004/108/EG EN 60947-5-2:2007 + A1:2012
Normenkonformität	Produktnorm EN 60947-5-2:2007 + A1:2012 IEC 60947-5-2:2007 + A1:2012 Störaussendung EN 61000-6-3 Normen EN 61000-6-2 ohne EN 61000-4-5, EN 61000-4-11

General specifications	
Detection field	300 mm x 500 mm at 2000 mm sensor range
Detection range min.	100 ... 1200 mm
Detection range max.	100 ... 2800 mm
Light source	4 x IRED
Light type	modulated infrared light
Light spot representation	43 mm x 43 mm at 2000 mm
Marking	CE
Operating mode	Background suppression
Functional safety related parameters	
MTTF _d	470 a
Mission Time (T _M)	20 a
Diagnostic Coverage (DC)	0 %
Indicators/operating means	
Function indicator	LED red
Control elements	Detection range adjuster
Electrical specifications	
Operating voltage U _B	15 ... 48 V AC/DC
No-load supply current I ₀	100 mA
Power consumption P ₀	2.5 W
Output	
Switching type	light on
Signal output	Relay, 1 alternator
Switching voltage	48 V AC/DC
Switching current	≤ 2 A
Switching power	500 VA
Response time	100 ms
Ambient conditions	
Ambient temperature	-20 ... 60 °C (-4 ... 140 °F)
Storage temperature	-20 ... 75 °C (-4 ... 167 °F)
Mechanical specifications	
Mounting height	max. 2800 mm
Degree of protection	IP65
Connection	Connector, Binder series 581, 5-pin
Material	Housing: Novodur black Optical face: Glass, red
Mass	320 g
General information	
Scope of delivery	2 m Connecting cable
Compliance with standards and directives	
Directive conformity	EMC Directive 2004/108/EC EN 60947-5-2:2007 + A1:2012
Standard conformity	Product standard EN 60947-5-2:2007 + A1:2012 IEC 60947-5-2:2007 + A1:2012 Emitted interference EN 61000-6-3 Standards EN 61000-6-2 without EN 61000-4-5, EN 61000-4-11

Datos generales	
Area palpador	300 mm x 500 mm con rango de detección 2000 mm
Rango de detección mín.	100 ... 1200 mm
Rango de detección máx.	100 ... 2800 mm
Emisor de luz	4 x IRED
Tipo de luz	Infrarrojo, luz alterna
Imagen del haz de luz	43 mm x 43 mm con 2000 mm
Identificación	CE
Modo operativo	Supresión de fondo
Datos característicos de seguridad funcional	
MTTF _d	470 a
Duración de servicio (T _M)	20 a
Factor de cobertura de diagnóstico (DC)	0 %
Elementos de indicación y manejo	
Indicación de la función	LED rojo
Elementos de mando	Regulador del rango de detección
Datos eléctricos	
Tensión de trabajo U _B	15 ... 48 V CA/CC
Corriente en vacío I ₀	100 mA
Consumo de potencia P ₀	2.5 W
Salida	
Tipo de conmutación	Conmutación claro
Señal de salida	Relé, 1 contacto conmutado
Tensión de conmutación	48 V CA/CC
Corriente de conmutación	≤ 2 A
Potencia de conmutación	500 VA
Tiempo de respuesta	100 ms
Condiciones ambientales	
Temperatura ambiente	-20 ... 60 °C (-4 ... 140 °F)
Temperatura de almacenaje	-20 ... 75 °C (-4 ... 167 °F)
Datos mecánicos	
Altura del montaje	máx. 2800 mm
Grado de protección	IP65
Conexión	Conector macho, serie Binder 581, 5 polos
Material	Carcasa: Novodur negro Salida de luz: Luneta de vidrio roja
Masa	320 g
Información general	
Volumen de suministro	2 m Cable de conexión
Conformidad con Normas y Directivas	
Conformidad con norma	Directiva CEM 2004/108/CE EN 60947-5-2:2007 + A1:2012
Conformidad con estándar	Norma del producto EN 60947-5-2:2007 + A1:2012 IEC 60947-5-2:2007 + A1:2012 Aviso de perturbación EN 61000-6-3 Estándar EN 61000-6-2 sin EN 61000-4-5, EN 61000-4-11

Dati generali	
Campo di rilevamento	300 mm x 500 mm Per ampiezza di scansione 2000 mm
Campo di scansione min.	100 ... 1200 mm
Campo di scansione max.	100 ... 2800 mm
Trasmittitore fotoelettrico	4 x IRED
Tipo di luce	infrarosso, luce variabile
Immagine del punto luminoso	43 mm x 43 mm a 2000 mm
Marchatura	CE
Modo operativo	Attenuazione dello sfondo
Caratteristiche sicurezza funzionale	
MTTF _d	470 a
Durata dell'utilizzo (T _M)	20 a
Grado di copertura della diagnosi (DC)	0 %
Indicatori / Elementi di comando	
Indicatore delle funzioni	LED rosso
Elementi di comando	Regolatore dell'ampiezza di scansione
Dati elettrici	
Tensione di esercizio U _B	15 ... 48 V AC/DC
Corrente a vuoto I ₀	100 mA
Consumo (di potenza) P ₀	2.5 W
Uscita	
Tipo di circuito	Intervento in presenza di luce
Uscita del segnale	Relé, 1 contatto di commutazione
Tensione di comando	48 V AC/DC
Corrente di comando	≤ 2 A
Commutazione dell'alimentazione	500 VA
Tempo di reazione	100 ms
Condiciones ambientales	
Temperatura ambiente	-20 ... 60 °C (-4 ... 140 °F)
Temperatura di magazzino	-20 ... 75 °C (-4 ... 167 °F)
Dati meccanici	
Altezza dimontaggio	max. 2800 mm
Grado di protezione	IP65
Allacciamento	Connettore, fascetta serie 581, 5 pin
Materiale	Involucro: Novodur nero Uscita luce: Lastra di vetro, rossa
Massa	320 g
Informazioni generali	
Dotazione	2 m Cavo di collegamento
Conformità alle norme e alle direttive	
Conformità alle direttive	Direttiva 2004/108/CE EN 60947-5-2:2007 + A1:2012 sulla compatibilità elettromagnetica
Conformità alle norme	Norma prodotto EN 60947-5-2:2007 + A1:2012 IEC 60947-5-2:2007 + A1:2012 Emissione di interferenze EN 61000-6-3 Norme EN 61000-6-2 senza EN 61000-4-5, EN 61000-4-11

