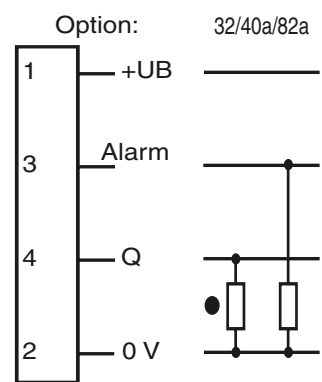
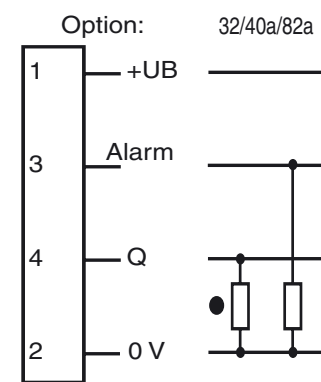


Elektrischer Anschluss



● = dunkelschaltend, ○ = hellschaltend

Electrical connection



● = dark on, ○ = light on

Adressen/Addresses

Deutschland: Pepperl+Fuchs GmbH, Königsberger Allee 87, 68307 Mannheim, Tel. +49 (0) 621 776-1111, Fax +49 (0) 621 776-1000, fa-info@de.pepperl-fuchs.com

Great Britain: Pepperl+Fuchs (GB) Ltd., 77 Riponden Road, OLDHAM OL1 4EL, Lancashire, Tel. (161) 6 33 64 31, Telefax (161) 6 28 31 14, sales@gb.pepperl-fuchs.com

USA: Pepperl+Fuchs Inc., 1600 Enterprise Parkway, Twinsburg, Ohio 44087, Cleveland-USA, Tel. (330) 4 25 35 55, Telefax (330) 4 25 93 85, sales@us.pepperl-fuchs.com

France: Pepperl+Fuchs SARL, 12 Avenue des Tropiques - Les Ulis, 91955 COURTABOEUF CEDEX, Tel. (1) 60 92 13 13, Telefax (1) 60 92 13 25, commercial@fr.pepperl-fuchs.com

España: Pepperl+Fuchs S.A., Txori-Erri Etorbidea 46, Pol. Izarza, 48150 SONDIKA (Vizcaya), Tel. (4) 4 53 50 20, Telefax (4) 4 53 51 80, sov@es.pepperl-fuchs.com

Italia: Pepperl+Fuchs ELCON S.r.l., Via delle Industrie, 4, 20050 MEZZAGO (Milano), Tel. (039) 6 29 21, Telefax (039) 6 29 22 40, info@it.pepperl-fuchs.com

Singapore: Pepperl+Fuchs Pte Ltd., P+F Building, 18 Ayer Rajah Crescent, Singapore 139942, Tel. (65) 67 79 90 91, Telefax (65) 68 73 16 37, sales@sg.pepperl-fuchs.com

For more contact-addresses refer to the catalogue or internet: <http://www.pepperl-fuchs.com>

Reflexions-Lichttaster Reflection light scanner

RL39-8-2000/32/40a/73c/82a



Doc. No.: 45-0838A
DIN A3 -> DIN A7

Part. No.: 088826
Date: 11/09/2004

PEPPERL+FUCHS
VISOLUX

Technische Daten

Allgemeine Daten	
Tastbereich	0 ... 2000 mm
Lichtsender	IRET
Zulassungen	CE
Einstellbereich	75 ... 2000 mm
Referenzobjekt	Standardweiß 200 mm x 200 mm
Lichtart	infrarot, Wechsellicht
Fremdlichtgrenze	10000 Lux
Anzeigen/Bedienelemente	
Funktionsanzeige	LED gelb: Schaltzustand LED rot: Vorausfallanzeige
Bedienelemente	Tastweiteneinsteller, Hell-/Dunkelumschalter
Elektrische Daten	
Betriebsspannung	10 ... 30 V DC
Welligkeit	10 %
Leerlaufstrom	I_0 ≤ 35 mA
Bereitschaftsverzug	t_v ≤ 50 ms
Ausgang	
Vorausfallausgang	1 pnp, aktiv bei Unterschreiten der Funktionsreserve
Schaltungsart	hell-/dunkelschaltend
Signalausgang	1 PNP-Ausgang, kurzschlussfest, verpolsicher, offener Kollektor
Schaltspannung	max. 30 V DC
Schaltstrom	max. 200 mA
Spannungsfall	U_d ≤ 3 V
Schaltfrequenz	f ≤ 300 Hz
Ansprechzeit	≤ 1,5 ms
Normenkonformität	
Normen	EN 60947-5-2
Umgebungsbedingungen	
Umgebungstemperatur	-25 ... 55 °C (248 ... 328 K)
Lagertemperatur	-40 ... 55 °C (233 ... 328 K)
Mechanische Daten	
Schutzart	IP67
Anschluss	Gerätestecker M12 x 1, 4-polig
Material	
Gehäuse	PBT
Lichtaustritt	PMMA
Masse	100 g

Technical data

General specifications	
Detection range	0 ... 2000 mm
Light source	IRET
Approvals	CE
Adjustment range	75 ... 2000 mm
Reference target	standard white 200 mm x 200 mm
Light type	infrared, alternating light
Ambient light limit	10000 Lux
Indicators/operating means	
Function display	LED yellow: switching state LED red: pre-fault indication
Operating elements	Sensing range adjuster, bright/dark changeover switch
Electrical specifications	
Operating voltage	10 ... 30 V DC
Ripple	10 %
No-load supply current	I_0 ≤ 35 mA
Time delay before availability	t_v ≤ 50 ms
Output	
Output of the pre-fault indication	1 pnp, active when falling short of the stability control
Switching type	light/dark switching
Signal output	1 PNP output, short-circuit proof, protected from reverse polarity, open collector
Switching voltage	max. 30 V DC
Switching current	max. 200 mA
Voltage drop	U_d ≤ 3 V
Switching frequency	f ≤ 300 Hz
Response time	≤ 1,5 ms
Standard conformity	
Standards	EN 60947-5-2
Ambient conditions	
Ambient temperature	-25 ... 55 °C (248 ... 328 K)
Storage temperature	-40 ... 55 °C (233 ... 328 K)
Mechanical specifications	
Protection degree	IP67
Connection	connector M12 x 1, 4-pin
Material	
Housing	PBT
Optical face	PMMA
Mass	100 g

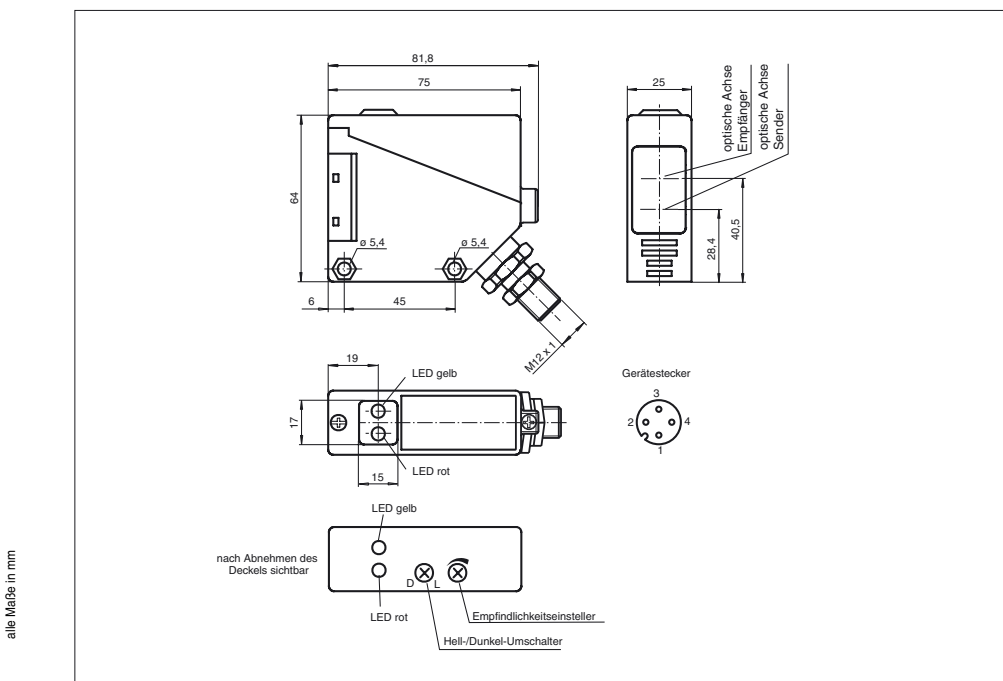
Sicherheitshinweise:

- Vor der Inbetriebnahme Betriebsanleitung lesen
- Anschluss, Montage und Einstellung nur durch Fachpersonal
- Kein Sicherheitsbauteil gemäß EU-Maschinenrichtlinie, darf nicht für Personenschutz oder NOT-AUS-Funktion verwendet werden.

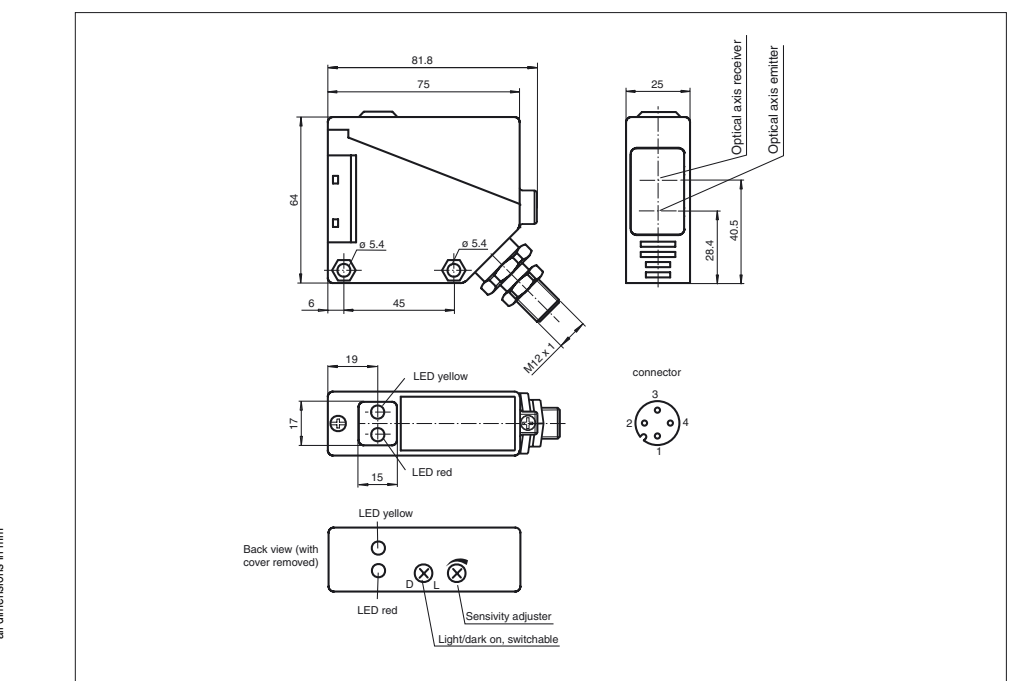
Security Instructions:

- Read the operating instructions before attempting commissioning
- Installation, connection and adjustments should only be undertaken by specialist personnel
- No safety compolltection of personnel or EMERGENCY-STOP functions.

Abmessungen



Dimensions



Charakteristische Ansprechkurve
Courbe de response caractéristique
Curve di risposta caratteristica

Characteristic response curve
Curva de respuesta característica

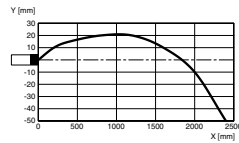
Möglicher Abstand (Versatz) zwischen optischer Achse und Objekt.

Permissible distance (offset) between optical axis and object.

Ecart possible entre l'axe optique et l'objet.

Desplazamiento entre el eje óptico y objeto.

Distanza possibile (sfalsato) tra l'asse ottico e l'oggetto.



Beschreibung/Description

D

Bestimmungsgemäße Verwendung:

Ein Reflexionslichttaster enthält Sender und Empfänger in einem Gehäuse. Das Licht des Senders wird vom erfassten Objekt reflektiert und zum Empfänger zurückgestrahlt und dort ausgewertet. Die Tastweiten sind von der Objektfarbe abhängig. Bei dunklen oder sehr kleinen Objekten reduziert sich die Tastweite.

Montagehinweise:

Die Sensoren können über Durchgangsbohrungen direkt befestigt werden oder über den mitgelieferten Haltewinkel.

Die Untergrundfläche muss plan sein, um Gehäuseverzug beim Festziehen zu vermeiden. Es empfiehlt sich, die Mutter und Schraube mit Federscheiben zu sichern, um einer Dejustierung des Sensors vorzubeugen.

Justierung:

Sensor auf den Hintergrund ausrichten. Sollten die gelbe LED leuchten ist der Tastbereich mit Hilfe des Tastweiteneinstellers zu reduzieren bis die LED gelb erlischt.

Objekterfassung:

Das zu erfassende Objekt in den Strahlengang positionieren. Lichtfleck auf das Objekt ausrichten. Wird das Objekt erfasst, leuchtet die gelbe LED.

Leuchtet diese nicht, muss weiterhin die Tastweite am Potentiometer so lange eingestellt werden bis sie bei Objekterfassung leuchtet.

Bei Verschlechterung des Empfangs (Verschmutzung oder Dejustage) und ungenügender Funktionsreserve leuchtet die rote LED.

Reinigung:

Wir empfehlen in regelmäßigen Abständen den Lichtaustritt zu reinigen und Verschraubungen, sowie die Steckverbindungen zu überprüfen.

GB

Conventional use:

The reflex light scanner contains the emitter and receiver in a single housing. The light from transmitter is beamed back from the recorded object is evaluated by the receiver. The detection range depend on the object colour. With dark or very small objects the detection range reduces.

Mounting instructions:

The sensor can be fastened over the through-holes directly or with the included support angle.

The base surface must be flat to avoid distorting the housing during mounting. It is advisable to secure the bolts and screws with washers so that the sensor does not become misaligned.

Instructions for adjustment:

Adjust the sensor on the background. If the yellow LED illuminates, the detection range needs to be reduced with the detection range adjuster, until the yellow LED goes off.

Object detection check:

Position the object into the light beam. Position light spot on object. If the object is detected, the yellow LED illuminated. If it does not light up, further to adjust the detection range with the potentiometer, until the yellow LED lights up.

The red LED flashes if reception deteriorates (e.g. soiled lenses or by maladjustment) and when falling short of the stability control.

Illustration:

We recommend that you clean the optical interfaces and check the plug-in connections and screw connections at regular intervals.