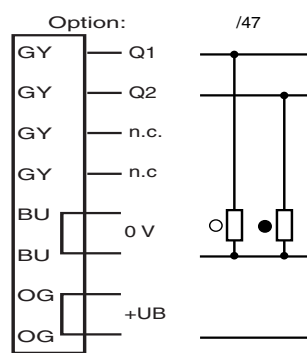
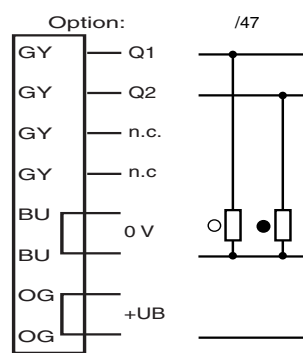


Elektrischer Anschluss



○ = Hellschaltung
● = Dunkelschaltung

Electrical connection



○ = Light on
● = Dark on

Adressen/Addresses



Pepperl+Fuchs GmbH
68301 Mannheim · Germany
Tel. +49 621 776-4411
Fax +49 621 776-27-4411
E-mail: fa-info@de.pepperl-fuchs.com

Worldwide Headquarters
Pepperl+Fuchs GmbH · Mannheim · Germany
E-mail: fa-info@de.pepperl-fuchs.com

USA Headquarters
Pepperl+Fuchs Inc. · Twinsburg · USA
E-mail: fa-info@us.pepperl-fuchs.com

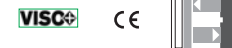
Asia Pacific Headquarters
Pepperl+Fuchs Pte Ltd · Singapore
E-mail: fa-info@sg.pepperl-fuchs.com
Company Registration No. 199003130E

www.pepperl-fuchs.com

Reflexions-Lichttaster HGA

Klemmraum
Background suppression sensor
terminal compartment

RL28-8-H-700-IR-Z/47/116



Doc. No.: 45-10600
DIN A3 -> DIN A7

Part. No.: 421278
Date: 11/12/2015



PEPPERL+FUCHS
SENSING YOUR NEEDS

Technische Daten

Allgemeine Daten		
Tastbereich		20 ... 700 mm
Tastbereich min.		20 ... 200 mm
Tastbereich max.		20 ... 700 mm
Hintergrundausblendung		max. + 10 % der oberen Tastbereichsgrenze
Lichtsender		IRET
Lichtart		infrarot, Wechsellicht , 880 nm
Schwarz-/Weiß-Differenz (6%/90%)		< 8 %
Lichtfleckdurchmesser		ca. 24 mm im Abstand von 700 mm
Öffnungswinkel		Sender 2°, Empfänger 2°
Fremdlichtgrenze		50000 Lux
Kenndaten funktionale Sicherheit		
MTTF _d		720 a
Gebrauchsdauer (T _M)		20 a
Diagnosedeckungsgrad (DC)		0 %
Anzeigen/Bedienelemente		
Betriebsanzeige		LED grün
Funktionsanzeige		2 LEDs gelb ein: Objekt innerhalb des Tastbereiches/aus: Objekt außerhalb des Tastbereiches
Bedienelemente		Tastweiteneinsteller , Hell-/Dunkel-Umschalter
Elektrische Daten		
Betriebsspannung	U _B	10 ... 30 V DC
Welligkeit		10 %
Leertlaufstrom	I ₀	≤ 40 mA
Ausgang		
Schaltungsart		hell-/dunkelschaltend, umschaltbar (Dabei ist der eine H/D-Umschalter nur dann in Funktion, wenn sich der jeweils andere in der Stellung "dunkelschaltend" befindet.)
Signalausgang		2 PNP, antivalent, kurzschlussfest, verpolgeschützt , offene Kollektoren
Schaltspannung		max. 30 V DC
Schaltstrom		max. 200 mA
Schaltfrequenz	f	250 Hz
Ansprechzeit		2 ms
Timerfunktion		GAN, GAB, IAB, GAN-IAB, GAN-GAB, programmierbar Einstellbereich 0,02 ... 1 s
Umgebungsbedingungen		
Umgebungstemperatur		-40 ... 60 °C (-40 ... 140 °F)
Lagertemperatur		-40 ... 75 °C (-40 ... 167 °F)
Mechanische Daten		
Schutzart		IP67
Anschluss		Klemmraum mit 8 Federzugklemmen für Aderquerschnitt 0,5 ... 1,5 mm ² , Abisolierung 7,5 ... 8,5 mm, Kabelverschraubung M16x1,5
Material		
Gehäuse		Kunststoff ABS
Lichtaustritt		Kunststoff
Masse		112 g
Normen- und Richtlinienkonformität		
Richtlinienkonformität		EMV-Richtlinie 2004/108/EG EN 60947-5-2:2007 + A1:2012
Normenkonformität		Produktnorm EN 60947-5-2:2007 + A1:2012 IEC 60947-5-2:2007 + A1:2012
Normen		UL 60947-5-2: 2014 EN 62471:2008
Zulassungen und Zertifikate		
Schutzklasse		II, Bemessungsspannung ≤ 250 V AC bei Verschmutzungsgrad 1-2 nach IEC 60664-1 Achtung! Die Schutzklasse 2 ist nur gültig bei geschlossenem Klemmraum. E87056 , cULus Listed , "Class 2"-Netzteil , Type Rating 1
UL-Zulassung		E87056 , cULus Listed , "Class 2"-Netzteil , Type Rating 1

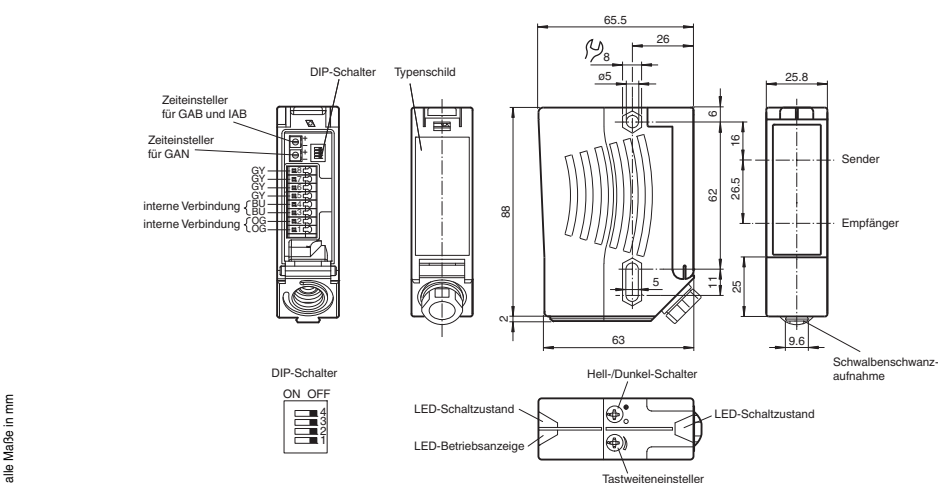
Technical data

General specifications		
Detection range		20 ... 700 mm
Detection range min.		20 ... 200 mm
Detection range max.		20 ... 700 mm
Background suppression		max. + 10 % of the upper limit of the detection range
Light source		IRET
Light type		modulated infrared light , 880 nm
Black/White difference (6%/90%)		< 8 %
Diameter of the light spot		approx. 24 mm at a distance of 700 mm
Angle of divergence		transmitter 2° receiver 2°
Ambient light limit		50000 Lux
Functional safety related parameters		
MTTF _d		720 a
Mission Time (T _M)		20 a
Diagnostic Coverage (DC)		0 %
Indicators/operating means		
Operation indicator		LED green
Function indicator		2 LEDs yellow ON: object inside the scanning range OFF: object outside the scanning range
Control elements		Detection range adjuster , Light/Dark switch
Electrical specifications		
Operating voltage	U _B	10 ... 30 V DC
Ripple		10 %
No-load supply current	I ₀	≤ 40 mA
Output		
Switching type		light/dark on, switchable (selectable, light/dark switching is only activated if the receiver has 'dark on' selected.)
Signal output		2 PNP, complementary, short-circuit protected, reverse polarity protected , open collectors
Switching voltage		max. 30 V DC
Switching current		max. 200 mA
Switching frequency	f	250 Hz
Response time		2 ms
Timer function		ON delay (GAN), OFF delay (GAB), one shot (IAB), ON delay-one shot (GAN-IAB), ON delay-OFF delay (GAN-GAB), programmable adjustment interval 0.02 s ... 1 s
Ambient conditions		
Ambient temperature		-40 ... 60 °C (-40 ... 140 °F)
Storage temperature		-40 ... 75 °C (-40 ... 167 °F)
Mechanical specifications		
Degree of protection		IP67
Connection		terminal compartment with 8 spring-loaded terminals for wire cross section 0.5 ... 1.5 mm ² , insulation stripping 7.5 ... 8.5 mm, M16 x 1.5 cable gland
Material		
Housing		Plastic ABS
Optical face		plastic
Mass		112 g
Compliance with standards and directives		
Directive conformity		EMC Directive 2004/108/EC EN 60947-5-2:2007 + A1:2012
Standard conformity		Product standard EN 60947-5-2:2007 + A1:2012 IEC 60947-5-2:2007 + A1:2012
Standards		UL 60947-5-2: 2014 EN 62471:2008
Approvals and certificates		
Protection class		II, rated voltage ≤ 250 V AC with pollution degree 1-2 according to IEC 60664-1 Caution! The protection class 2 is only valid when the terminal compartment is closed. E87056 , cULus Listed , class 2 power supply , type rating 1
UL approval		E87056 , cULus Listed , class 2 power supply , type rating 1

Sicherheitshinweise:

- Vor der Inbetriebnahme Betriebsanleitung lesen
- Anschluss, Montage und Einstellung nur durch Fachpersonal
- Kein Sicherheitsbauteil gemäß EU-Maschinenrichtlinie

Abmessungen

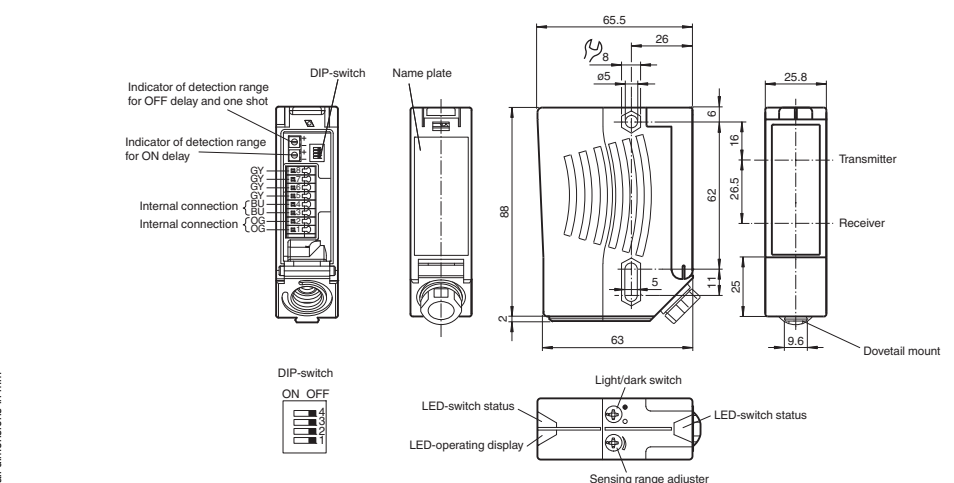


alle Maße in mm

Security Instructions:

- Read the operating instructions before attempting commissioning
- Installation, connection and adjustments should only be undertaken by specialist personnel
- Not a safety component in accordance with the EU Machinery Directive

Dimensions



all dimensions in mm

