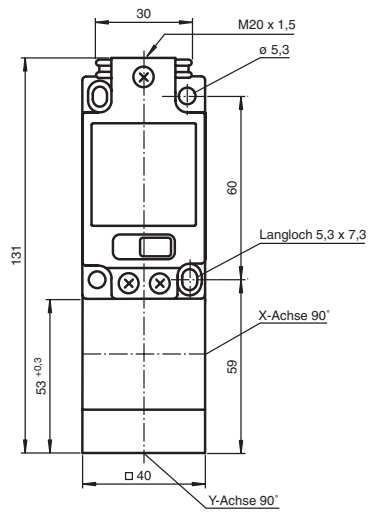
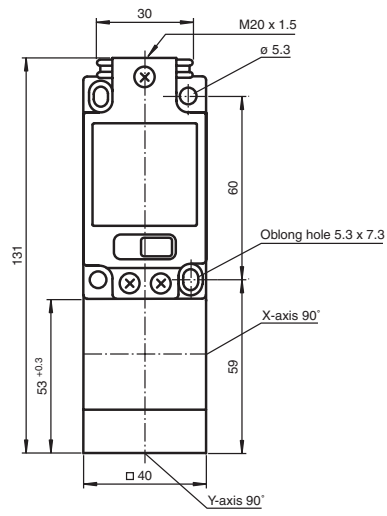


Abmessungen



Dimensions



Ultraschall-Sensor Ultrasonic sensor



UB3000+U9+H3



Doc.No.: 45-1556A
DN A3 -> DIN A7
Part.No.: 036678
Date: 08/04/2005

PEPPERL+FUCHS

Technische Daten

Allgemeine Daten	
Erfassungsbereich	300 ... 3000 mm
Blindzone	0 ... 300 mm ¹⁾
Normmessplatte	100 mm x 100 mm
Wandlerfrequenz	ca. 130 kHz
Elektrische Daten	
Betriebsspannung	20 ... 30 V DC, Welligkeit 10 % _{SS}
Leerlaufstrom	I_0 ≤ 30 mA
Eingang	
Eingangstyp	1 Impulseingang für Sendepuls, Ansteuerung durch open collector npn < 1 V: Sender aktiv, > 4 V: Sender inaktiv
Impulsdauer	20 ... 500 μs (typ. 300 μs) ²⁾
Pausendauer	≥ 50 x Impulsdauer
Ausgang	
Ausgangstyp	1 Impulsausgang für Temperatur 1-Pegel: > 4 V (100 μA), 0-Pegel: < 0.5 V (100 μA) 1 Impulsausgang für Echolautzeit 1-Pegel: ≥ $U_B - 3$ V (< 10 mA), 0-Pegel: ≤ 1 V (100 μA)
Impulsdauer	10 μs/K + Taktimpuls, synchron zu Taktimpuls
Temperatureinfluss	der Echolautzeit: ≤ 0,17 %/K
Normenkonformität	
Normen	EN 60947-5-2
Umgebungsbedingungen	
Umgebungstemperatur	-25 ... 70 °C (248 ... 343 K)
Lagertemperatur	-40 ... 85 °C (233 ... 358 K)
Mechanische Daten	
Schutzart	IP65
Anschluss	Klemmraum, Aderquerschnitt ≤ 2,5 mm ²
Material	
Gehäuse	PBT
Wandler	Epoxidharz/Glashohlkugelmischung; Schaum Polyurethan
Masse	180 g

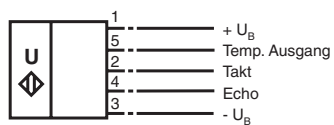
Technical data

General specifications	
Sensing range	300 ... 3000 mm
Unusable area	0 ... 300 mm ¹⁾
Standard target plate	100 mm x 100 mm
Transducer frequency	approx. 130 kHz
Electrical specifications	
Operating voltage	20 ... 30 V DC, ripple 10 % _{SS}
No-load supply current	I_0 ≤ 30 mA
Input	
Input type	1 pulse input for transmitter pulse, activation through open collector npn < 1 V: emitter active, > 4 V: emitter inactive
Pulse length	20 ... 500 μs (typ. 300 μs) ²⁾
Pause length	≥ 50 x pulse length
Output	
Output type	1 pulse output for temperature 1-level: > 4 V (100 μA), 0-level: < 0.5 V (100 μA) 1 pulse output for echo propagation time 1-level: ≥ $U_B - 3$ V (< 10 mA), 0-level: ≤ 1 V (100 μA)
Pulse length	10 μs/K + timer pulse, synchronisation with the timer pulse
Temperature influence	the echo propagation time: ≤ 0.17 %/K
Standard conformity	
Standards	EN 60947-5-2
Ambient conditions	
Ambient temperature	-25 ... 70 °C (248 ... 343 K)
Storage temperature	-40 ... 85 °C (233 ... 358 K)
Mechanical specifications	
Protection degree	IP65
Connection	terminal compartment, ≤ 2.5 mm ² conductor csa
Material	
Housing	
Transducer	epoxy resin/hollow glass sphere mixture; polyurethane foam
Mass	180 g

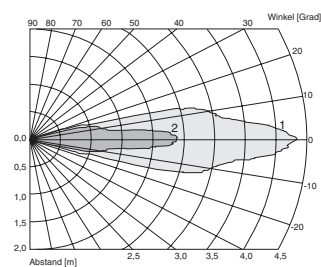
Elektrischer Anschluss

Kurven/Zusätzliche Informationen

Normsymbol/Anschluss:

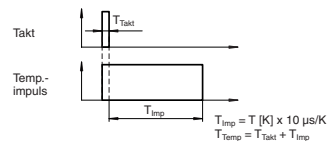


Charakteristische Ansprechkurve



Kurve 1: ebene Platte 100 mm x 100 mm
Kurve 2: Rundstab, Ø 25 mm

Temperatur-Impuls



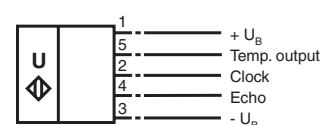
Zubehör

Montagehilfe
MH 04-2681F
Auswertegeräte
UH3-KHD2-4E5
UH3-KHD2-4I
UH3-T1-KT

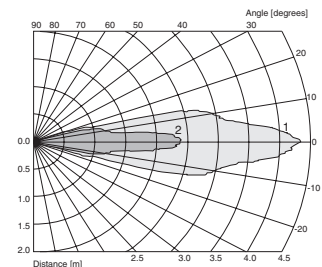
Electrical connection

Curves/additional information

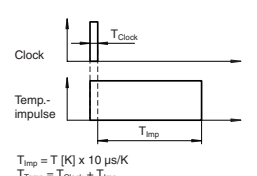
Standard symbol/Connection:



Characteristic response curves



Kurve 1: flat plate 100 mm x 100 mm
Kurve 2: round bar, Ø 25 mm



Accessories

Mounting aid
MH 04-2681F
Evaluation units
UH3-KHD2-4E5
UH3-KHD2-4I
UH3-T1-KT

Hinweise

Beschreibung der Sensorfunktionen

Die Ermittlung der Tastweite erfolgt in der nachgeschalteten Auswerteelektronik (z. B. Geräte UH3-KHD2-4E5 bzw. UH3-KHD2-4I).

Die Tastweite wird im Puls-Echobetrieb aus der Laufzeit des Sendeimpulses ermittelt.

Temperaturkompensation

Zur externen Temperaturkompensation steht am Temperatúrausgang ein Temperaturimpuls zur Verfügung.

Dieser ist synchron zum extern anzulegenden Taktimpuls und hat die Länge T_{Temp} , die sich wie folgt berechnet:

$$T_{Temp}[\mu s] = T_{Takt}[\mu s] + T[K] \times 10 \mu s / K$$

In die Formel ist die Temperatur in Kelvin und die Taktzeit in der Einheit μs einzusetzen.

- 1) Die Blindzone BR ist abhängig von der Impulsdauer.
Bei kürzerer Impulsdauer ist auch der Blindbereich kleiner.
- 2) Die Reichweite des Sensors ist abhängig von der Impulsdauer.
Bei einer Impulsdauer < als der typischen Impulsdauer ist mit reduzierter Reichweite zu rechnen.

Notes

Description of the sensor functions

The sensing range is determined in the downstream evaluation electronics (e. g. the units UH3-KHD2-4E5, or UH3-KHD2-4I).

The sensing range is determined on the basis of the echo time of a transmitted pulse in pulse-echo mode.

Temperature compensation

A temperature pulse is available at the temperature output for external temperature compensation. It is synchronous to the externally applied clock pulse and has the length T_{Temp} , calculated as follows:

$$T_{Temp}[\mu s] = T_{Takt}[\mu s] + T[K] \times 10 \mu s / K$$

Put into the formula the temperature in Kelvin and the clock time in the unit μs .

- 1) The unusable area (blind range) BR depends on the pulse duration.
The unusable area reaches a minimum with the shortest pulse duration.
- 2) The sensors detection range depends on the pulse duration.
With pulse duration < typical pulse duration, the sensors detection range may be reduced.

Adressen / Addresses / Adresses / Direcciones / Indirizzi

Deutschland: Pepperl+Fuchs GmbH, Königsberger Allee 87, 68307 Mannheim, Tel. +49 (0) 621 776-1111, Fax +49 (0) 621 776-1000, fa-info@de.pepperl-fuchs.com

Great Britain: Pepperl+Fuchs (GB) Ltd., 77 Riponden Road, OLDHAM OL1 4EL, Lancashire, Tel. (161) 6 33 64 31, Telefax (161) 6 28 31 14, sales@gb.pepperl-fuchs.com

USA: Pepperl+Fuchs Inc., 1600 Enterprise Parkway, Twinsburg, Ohio 44087, Cleveland-USA, Tel. (330) 4 25 35 55, Telefax (330) 4 25 93 85, sales@us.pepperl-fuchs.com

France: Pepperl+Fuchs SARL, 12 Avenue des Tropiques - Les Ulis, 91955 COURTABOEUF CEDEX, Tel. (1) 60 92 13 13, Telefax (1) 60 92 13 25, commercial@fr.pepperl-fuchs.com

España: Pepperl+Fuchs S.A., Txori-Erri Etorbidea 46, Pol. Izarza, 48150 SONDIKA (Vizcaya), Tel. (4) 4 53 50 20, Telefax (4) 4 53 51 80, sov@es.pepperl-fuchs.com

Italia: Pepperl+Fuchs ELCON S.r.l., Via delle Industrie, 4, 20050 MEZZAGO (Milano), Tel. (039) 6 29 21, Telefax (039) 6 29 22 40, info@it.pepperl-fuchs.com

Singapore: Pepperl+Fuchs Pte Ltd., P+F Building, 18 Ayer Rajah Crescent, Singapore 139942, Tel. (65) 67 79 90 91, Telefax (65) 68 73 16 37, sales@sg.pepperl-fuchs.com

For more contact-adresses refer to the catalogue or internet: <http://www.pepperl-fuchs.com>