

Abmessungen:  
Construzione:

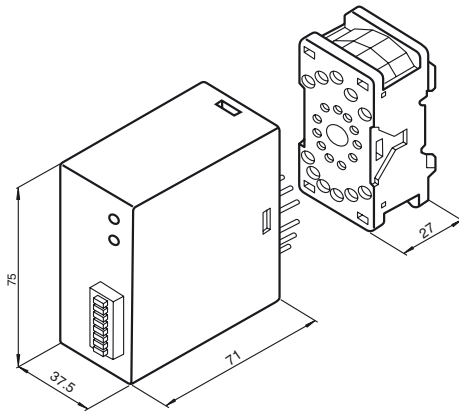
Dimensions:  
Dimensiones:

Anschluss:  
Allacciamento elettrico:

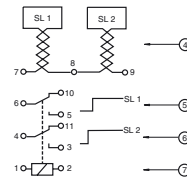
Connection type:  
Conexión:

Schleifendetektor  
Loop detector  
Detector de bucle  
Rilevatore di loop

LC10-2-D 115 VAC



Alle Maße in mm  
All dimensions are in mm  
Tutte le dimensioni sono indicate in mm  
Todas las dimensiones son en mm



Number	Explanation	Connector terminals
4	Loop connection, Loops 1/2	7/8 = Loop 1 8/9 = Loop 2
5	Signal output, Loop 1	5/5 = NO 6/10 = NC
6	Signal output, Loop 2	3/4 = NO 4/11 = NC
7	Operating voltage	1/2



Doc. No.: 45-282ZA  
DIN A3 -> DIN A7

Part. No.: 190926  
Date: 07/08/2013

**PEPPERL+FUCHS**  
SENSING YOUR NEEDS

## Deutsch

### Sicherheitshinweise:

- Vor der Inbetriebnahme Betriebsanleitung lesen
- Anschluss, Montage und Einstellung nur durch Fachpersonal
- Kein Sicherheitsbauteil gemäß EU-Maschinenrichtlinie, darf nicht für Personenschutz oder NOT-AUS-Funktion verwendet werden.

## Technische Daten

### Allgemeine Daten

Kennzeichnung	CE
Betriebsart	Dauersignal / Richtungserkennung

### Kenndaten funktionale Sicherheit

MTTF <sub>d</sub>	306 a
Gebrauchsdauer (T <sub>M</sub> )	20 a

### Anzeigen/Bedienelemente

Bedienelemente	DIP-Schalter
Schaltzustand	LED

### Elektrische Daten

Betriebsspannung U <sub>B</sub>	115 V AC (galvanisch getrennt von Schleife)
Welligkeit	-15 %/+10 %
Leistungsaufnahme P <sub>0</sub>	2,2 VA
Abgleichzeit	2 s
Schleifeninduktivität	100 ... 1000 µH
Schleifenfrequenz	20 ... 120 kHz

### Eingang

Kanalanzahl	2
-------------	---

### Ausgang

Signalausgang	2 Relaisausgänge
Schaltspannung	250 V AC
Schaltstrom	6 A
Impulsdauer	Dauer
Ansprechzeit	200 ms

### Umgebungsbedingungen

Umgebungstemperatur	-20 ... 70 °C (-4 ... 158 °F)
Lagertemperatur	-40 ... 70 °C (-40 ... 158 °F)

### Mechanische Daten

Schutzart	IP30
Anschluss	Stecksockel ; 11-poliger Klemmanschluss ≤ 1,5 mm <sup>2</sup>

## English

### Security Instructions:

- Read the operating instructions before attempting commissioning
- Installation, connection and adjustments should only be undertaken by specialist personnel
- No safety component for protection of personnel or EMERGENCY-STOP functions.

## Technical data

### General specifications

Marking	CE
Operating mode	Continuous signal / Direction detection

### Functional safety related parameters

MTTF <sub>d</sub>	306 a
Mission Time (T <sub>M</sub> )	20 a

### Indicators/operating means

Controls	DIP-switch
Switching state	LED

### Electrical specifications

Operating voltage U <sub>B</sub>	115 V AC (galvanically isolated from loop)
Ripple	-15 %/+10 %
Power consumption P <sub>0</sub>	2.2 VA
Calibration time	2 s
Loop inductivity	100 ... 1000 µH
Loop frequency	20 ... 120 kHz

### Input

Number of channels	2
--------------------	---

### Output

Signal output	2 relay outputs
Switching voltage	250 V AC
Switching current	6 A
Pulse length	period
Response time	200 ms

### Ambient conditions

Ambient temperature	-20 ... 70 °C (-4 ... 158 °F)
Storage temperature	-40 ... 70 °C (-40 ... 158 °F)

### Mechanical specifications

Protection degree	IP30
Connection	Plug socket ; 11-pin Terminal connection ≤ 1.5 mm <sup>2</sup>

## Español

### Indicación de seguridad:

- Antes de la puesta en marcha leer las indicaciones de uso.
- La conexión, el montaje y los ajustes deben realizarse sólo por personal cualificado.
- No es ningún elemento de seguridad según las normas CE que pueda utilizarse para protección de personas o como función de paro de emergencia.

## Datos técnicos

### Datos generales

Características	CE
Modo operativo	Señal permanente / Detección de la dirección

### Datos característicos de seguridad funcional

MTTF <sub>d</sub>	306 a
Duración de servicio (T <sub>M</sub> )	20 a

### Elementos de indicación y manejo

Elementos de mando	Conmutador DIP
Estado de conmutación	LED

### Datos eléctricos

Tensión de trabajo U <sub>B</sub>	115 V CA (con aislamiento galvánico del bucle)
Rizado	-15 %/+10 %
Consumo de potencia P <sub>0</sub>	2,2 VA
Tiempo de ajuste	2 s
Inductancia del bucle	100 ... 1000 µH
Frecuencia del bucle	20 ... 120 kHz

### Entrada

Cantidad de canales	2
---------------------	---

### Salida

Señal de salida	2 salidas relé
Tensión de conmutación	250 V CA
Corriente de conmutación	6 A
Duración del impulso	Duración
Tiempo de respuesta	200 ms

### Condiciones ambientales

Temperatura ambiente	-20 ... 70 °C (-4 ... 158 °F)
Temperatura de almacenaje	-40 ... 70 °C (-40 ... 158 °F)

### Datos mecánicos

Tipo de protección	IP30
Conexión	Base conectora ; 11 polos Conexión a terminales ≤ 1,5 mm <sup>2</sup>

## Italia

### Avvertenze di sicurezza

- "Prima della messa in funzione, leggere le istruzioni per l'uso.
- "Gli interventi di collegamento, montaggio e regolazione devono essere effettuati solo da personale specializzato.
- "Non si tratta di un componente di sicurezza conforme alla Direttiva UE "Macchine", pertanto non è consentito il suo utilizzo per la protezione delle persone o per la funzione di arresto d'emergenza.

## Dati tecnici

### Dati generali

Marcatura	CE
Modo operativo	Segnale continuo / Sistema di riconoscimento della direzione

### Caratteristiche sicurezza funzionale

MTTF <sub>d</sub>	306 a
Durata dell'utilizzo (T <sub>M</sub> )	20 a

### Indicatori / Elementi di comando

Elementi di comando	DIP switch
Stato elettrico	LED

### Dati elettrici

Tensione di esercizio U <sub>B</sub>	115 V CA (a separazione galvanica dal loop)
Ondulazione	-15 %/+10 %
Consumo (di potenza) P <sub>0</sub>	2,2 VA
Tempo di taratura	2 s
Induttività del loop	100 ... 1000 µH
Frequenza di loop	20 ... 120 kHz

### Ingresso

Numero de canale	2
------------------	---

### Uscita

Uscita del segnale	2 uscite a relé
Tensione di comando	250 V AC
Corrente di comando	6 A
Durata degli impulsi	Costante
Tempo di reazione	200 ms

### Condizioni ambientali

Temperatura ambiente	-20 ... 70 °C (-4 ... 158 °F)
Temperatura di magazzino	-40 ... 70 °C (-40 ... 158 °F)

### Dati meccanici

Classe di protezione	IP30
Allacciamento	Zoccolo ad innesto ; a 11 poli Collegamento a morsetto ≤ 1,5 mm <sup>2</sup>

