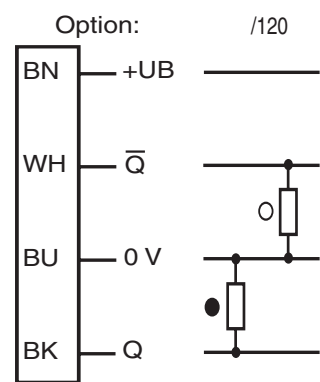
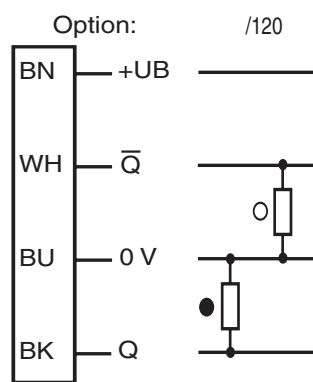


Elektrischer Anschluss



○ = Hellschaltung
● = Dunkelschaltung

Electrical connection



○ = Light on
● = Dark on

Adressen/Addresses



Pepperl+Fuchs GmbH
68301 Mannheim · Germany
Tel. +49 621 776-4411
Fax +49 621 776-27-4411
E-mail: fa-info@de.pepperl-fuchs.com

Worldwide Headquarters
Pepperl+Fuchs GmbH · Mannheim · Germany
E-mail: fa-info@de.pepperl-fuchs.com

USA Headquarters
Pepperl+Fuchs Inc. · Twinsburg · USA
E-mail: fa-info@us.pepperl-fuchs.com

Asia Pacific Headquarters
Pepperl+Fuchs Pte Ltd · Singapore
E-mail: fa-info@sg.pepperl-fuchs.com
Company Registration No. 199003130E

www.pepperl-fuchs.com

Gabellichtschranke
Photoelectric slot sensor

GL-ES-IR/115/120



Doc. No.: 45-3603
DIN A3 -> DIN

Part. No.: 808313
Date: 05/12/2011

PEPPERL+FUCHS
SENSING YOUR NEEDS

Technische Daten

Allgemeine Daten	
Erfassungsbereich	0 ... 24 mm
Lichtsender	LED
Lichtart	infrarot , 950 nm
Prüfungen	EN 60947-5-2
Kenzeichnung	CE
Gabelweite	24 mm
Fremdlichtgrenze	Halogenlicht 100000 Lux ; gemäß EN 60947-5-2:2007
Anzeigen/Bedienelemente	
Betriebsanzeige	LED rot
Elektrische Daten	
Betriebsspannung	U_B 10 ... 30 V DC
Welligkeit	10 %
Leerlaufstrom	I_0 ≤ 25 mA
Bereitschaftsverzug	t_v ≤ 10 ms
Ausgang	
Schaltungsart	hell-/dunkelschaltend
Signalausgang	2 PNP antivalent , verpolsicher , offene Kollektoren
Schaltspannung	max. 30 V DC
Schaltstrom	max. 100 mA
Spannungsfall	U_d ≤ 2 V
Schaltfrequenz	f 100 Hz
Ansprechzeit	5 ms
Umgebungsbedingungen	
Umgebungstemperatur	-25 ... 55 °C (-13 ... 131 °F)
Lagertemperatur	-30 ... 70 °C (-22 ... 158 °F)
Mechanische Daten	
Schutzart	IP67
Anschluss	Festkabel 2 m
Material	
Gehäuse	PPO
Lichtaustritt	PC
Normen- und Richtlinienkonformität	
Normenkonformität	EN 60947-5-2:2007 IEC 60947-5-2:2007

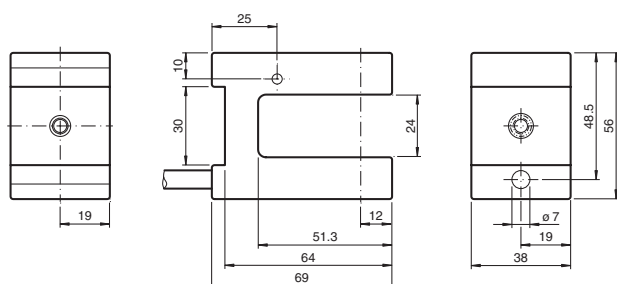
Technical data

General specifications	
Sensing range	0 ... 24 mm
Light source	LED
Light type	infrared , 950 nm
Tests	EN 60947-5-2
Marking	CE
Fork width	24 mm
Ambient light limit	halogen light 100000 Lux ; according to EN 60947-5-2:2007
Indicators/operating means	
Operating display	LED red
Electrical specifications	
Operating voltage	U_B 10 ... 30 V DC
Ripple	10 %
No-load supply current	I_0 ≤ 25 mA
Time delay before availability	t_v ≤ 10 ms
Output	
Switching type	light/dark on
Signal output	2 PNP complementary , Reverse polarity protection , open collectors
Switching voltage	max. 30 V DC
Switching current	max. 100 mA
Voltage drop	U_d ≤ 2 V
Switching frequency	f 100 Hz
Response time	5 ms
Ambient conditions	
Ambient temperature	-25 ... 55 °C (-13 ... 131 °F)
Storage temperature	-30 ... 70 °C (-22 ... 158 °F)
Mechanical specifications	
Protection degree	IP67
Connection	2 m fixed cable
Material	
Housing	PPO
Optical face	PC
Compliance with standards and directives	
Standard conformity	EN 60947-5-2:2007 IEC 60947-5-2:2007

Sicherheitshinweise:

- Vor der Inbetriebnahme Betriebsanleitung lesen
- Anschluss, Montage und Einstellung nur durch Fachpersonal
- Kein Sicherheitsbauteil gemäß EU-Maschinenrichtlinie

Abmessungen

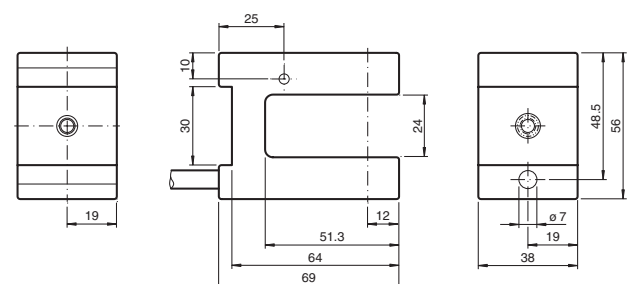


alle Maße in mm

Security Instructions:

- Read the operating instructions before attempting commissioning
- Installation, connection and adjustments should only be undertaken by specialist personnel
- Not a safety component in accordance with the EU Machinery Directive

Dimensions



all dimensions in mm
