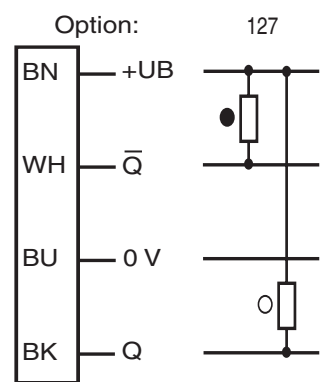
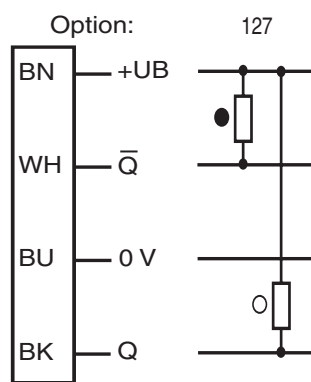


Elektrischer Anschluss



○ = Hellschaltung
● = Dunkelschaltung

Electrical connection



○ = Light on
● = Dark on

Adressen/Addresses



Pepperl+Fuchs GmbH
68301 Mannheim · Germany
Tel. +49 621 776-4411
Fax +49 621 776-27-4411
E-mail: fa-info@de.pepperl-fuchs.com

Worldwide Headquarters
Pepperl+Fuchs GmbH · Mannheim · Germany
E-mail: fa-info@de.pepperl-fuchs.com

USA Headquarters
Pepperl+Fuchs Inc. · Twinsburg · USA
E-mail: fa-info@us.pepperl-fuchs.com

Asia Pacific Headquarters
Pepperl+Fuchs Pte Ltd · Singapore
E-mail: fa-info@sg.pepperl-fuchs.com
Company Registration No. 199003130E

www.pepperl-fuchs.com

Gabellichtschranke
Photoelectric slot sensor

GL-ES-IR/115/127



Doc. No.: 45-3604
DIN A3 -> DIN

Part. No.: 808314
Date: 05/12/2011

PEPPERL+FUCHS
SENSING YOUR NEEDS

Technische Daten

Allgemeine Daten		
Erfassungsbereich		0 ... 24 mm
Lichtsender		LED
Lichtart		infrarot , 950 nm
Prüfungen		EN 60947-5-2
Kennzeichnung		CE
Gabelweite		24 mm
Fremdlichtgrenze		Halogenlicht 100000 Lux ; gemäß EN 60947-5-2:2007
Anzeigen/Bedienelemente		
Betriebsanzeige		LED rot
Elektrische Daten		
Betriebsspannung	U_B	10 ... 30 V DC
Welligkeit		10 %
Leerlaufstrom	I_0	≤ 25 mA
Bereitschaftsverzug	t_v	≤ 10 ms
Ausgang		
Schaltungsart		hell-/dunkelschaltend
Signaloutput		2 NPN antivalent , verpolsicher , offene Kollektoren
Schaltspannung		max. 30 V DC
Schaltstrom		max. 100 mA
Spannungsfall	U_d	≤ 2 V
Schaltfrequenz	f	100 Hz
Ansprechzeit		5 ms
Umgebungsbedingungen		
Umgebungstemperatur		-25 ... 55 °C (-13 ... 131 °F)
Lagertemperatur		-30 ... 70 °C (-22 ... 158 °F)
Mechanische Daten		
Schutzart		IP67
Anschluss		Festkabel 2 m
Material		
Gehäuse		PPO
Lichtaustritt		PC
Normen- und Richtlinienkonformität		
Normenkonformität		EN 60947-5-2:2007 IEC 60947-5-2:2007

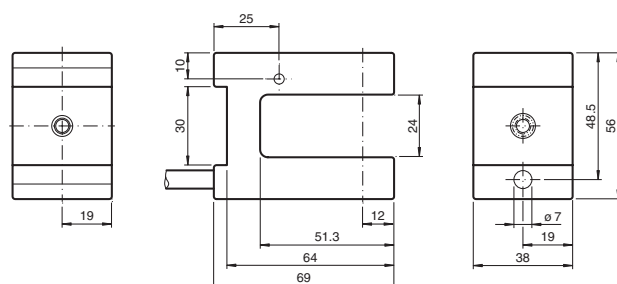
Technical data

General specifications		
Sensing range		0 ... 24 mm
Light source		LED
Light type		infrared , 950 nm
Tests		EN 60947-5-2
Marking		CE
Fork width		24 mm
Ambient light limit		halogen light 100000 Lux ; according to EN 60947-5-2:2007
Indicators/operating means		
Operating display		LED red
Electrical specifications		
Operating voltage	U_B	10 ... 30 V DC
Ripple		10 %
No-load supply current	I_0	≤ 25 mA
Time delay before availability	t_v	≤ 10 ms
Output		
Switching type		light/dark on
Signal output		2 NPN complementary , Reverse polarity protection , open collectors
Switching voltage		max. 30 V DC
Switching current		max. 100 mA
Voltage drop	U_d	≤ 2 V
Switching frequency	f	100 Hz
Response time		5 ms
Ambient conditions		
Ambient temperature		-25 ... 55 °C (-13 ... 131 °F)
Storage temperature		-30 ... 70 °C (-22 ... 158 °F)
Mechanical specifications		
Protection degree		IP67
Connection		2 m fixed cable
Material		
Housing		PPO
Optical face		PC
Compliance with standards and directives		
Standard conformity		EN 60947-5-2:2007 IEC 60947-5-2:2007

Sicherheitshinweise:

- Vor der Inbetriebnahme Betriebsanleitung lesen
- Anschluss, Montage und Einstellung nur durch Fachpersonal
- Kein Sicherheitsbauteil gemäß EU-Maschinenrichtlinie

Abmessungen

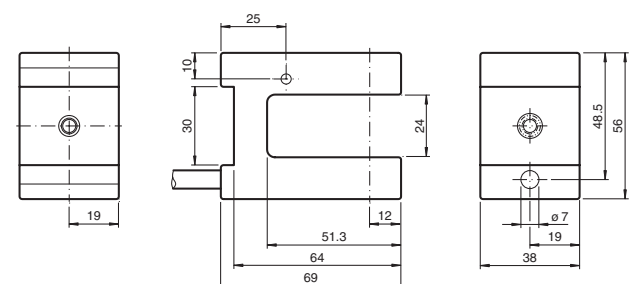


alle Maße in mm

Security Instructions:

- Read the operating instructions before attempting commissioning
- Installation, connection and adjustments should only be undertaken by specialist personnel
- Not a safety component in accordance with the EU Machinery Directive

Dimensions



all dimensions in mm
