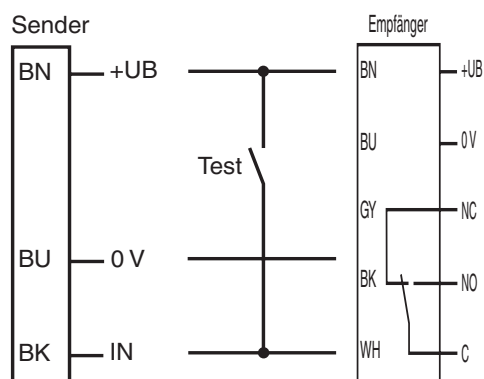
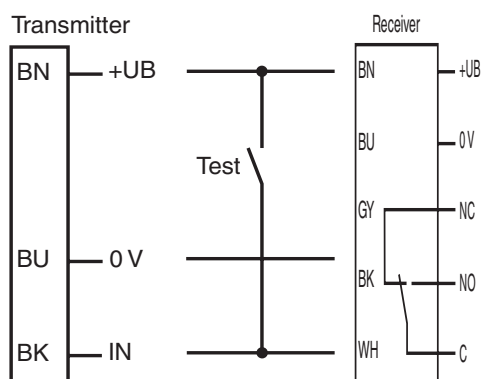


Elektrischer Anschluss



Electrical connection



Adressen/Addresses



Pepperl+Fuchs GmbH
68301 Mannheim · Germany
Tel. +49 621 776-4411
Fax +49 621 776-27-4411
E-mail: fa-info@de.pepperl-fuchs.com

Worldwide Headquarters
Pepperl+Fuchs GmbH · Mannheim · Germany
E-mail: fa-info@de.pepperl-fuchs.com

USA Headquarters
Pepperl+Fuchs Inc. · Twinsburg · USA
E-mail: fa-info@us.pepperl-fuchs.com

Asia Pacific Headquarters
Pepperl+Fuchs Pte Ltd · Singapore
E-mail: fa-info@sg.pepperl-fuchs.com
Company Registration No. 199003130E

www.pepperl-fuchs.com

Einweg-Lichtschanke

mit 2 m Festkabel

Thru-beam sensor

with 2 m fixed cable

LD31/LV31/25/38/115



Doc. No.: 45-412
DIN A3 -> DIN A7

Part. No.: 811441
Date: 08/16/2012

PEPPERL+FUCHS
SENSING YOUR NEEDS

Technische Daten

Einzelkomponenten	
Sender	LD31/76a/115
Empfänger	LV31/25/38/115
Allgemeine Daten	
Betriebsreichweite	0 ... 30 m
Grenzreichweite	43 m
Lichtsender	LED
Lichtart	rot, Wechsellicht , 630 nm
Ausrichthilfe	LED gelb: 1. LED leuchtet konstant: freier Lichtstrahl und Sender und Empfänger richtig ausgerichtet 2. LED blinkt: Erreichen des Schaltpunktes 3. LED aus: Strahlunterbrechung oder Ausrichtung falsch
Lichtfleckdurchmesser	ca. 800 mm im Abstand von 30 m
Öffnungswinkel	Sender: 0,5 ° , Empfänger: 1,5 °
Fremdlichtgrenze	50000 Lux ; nach EN 60947-5-2
Kenndaten funktionale Sicherheit	
MTTF _d	620 a
Gebrauchsdauer (T _M)	20 a
Diagnosedeckungsgrad (DC)	0 %
Anzeigen/Bedienelemente	
Betriebsanzeige	LED grün: Netz ein (Power on)
Funktionsanzeige	LED gelb: 1. LED leuchtet konstant: Signal > 2 x Schaltpunkt (Funktionsreserve) 2. LED blinkt: Signal zwischen 1 x Schaltpunkt und 2 x Schaltpunkt 3. LED aus: Signal < Schaltpunkt
Elektrische Daten	
Betriebsspannung	U _B 12 ... 30 V DC
Leerlaufstrom	I ₀ Sender: ≤ 18 mA Empfänger: ≤ 20 mA
Eingang	
Testeingang	Senderabschaltung bei +U _B
Ausgang	
Schaltungsart	hellschaltend
Signalausgang	Relais, 1 Wechsler
Schaltspannung	max. 30 V DC
Schaltstrom	max. 1 A
Schaltfrequenz	f ≤ 20 Hz
Ansprechzeit	≤ 25 ms
Umgebungsbedingungen	
Umgebungstemperatur	-25 ... 55 °C (-13 ... 131 °F)
Lagertemperatur	-40 ... 70 °C (-40 ... 158 °F)
Mechanische Daten	
Schutzart	IP67
Anschluss	Sender: Festkabel 2 m , 3-adrig Empfänger: Festkabel 2 m , 5-adrig
Material	
Gehäuse	Polycarbonat
Lichtaustritt	PMMA
Masse	Sender: 116 g Empfänger: 131 g
Normen- und Richtlinienkonformität	
Richtlinienkonformität	EMV-Richtlinie 2004/108/EG
Normenkonformität	
Produktnorm	EN 60947-5-2:2007 IEC 60947-5-2:2007
Normen	EN 62103
Zulassungen und Zertifikate	
Schutzklasse	II , Bemessungsspannung ≤ 250 V AC bei Verschmutzungsgrad 1-2 nach IEC 60664-1 Ausgangskreis basisisoliert vom Eingangskreis nach EN 50178, Bemessungsisolationsspannung 240 V AC
CCC-Zulassung	Produkte, deren max. Betriebsspannung ≤ 36 V ist, sind nicht zulassungspflichtig und daher nicht mit einer CCC-Kennzeichnung versehen.

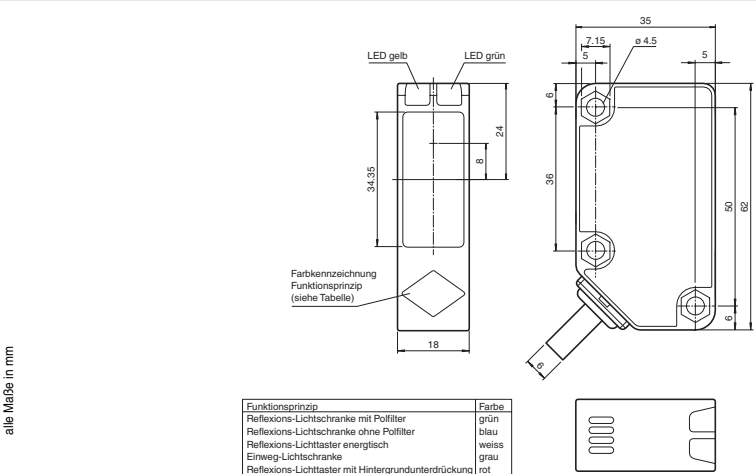
Technical data

System components	
Emitter	LD31/76a/115
Receiver	LV31/25/38/115
General specifications	
Effective detection range	0 ... 30 m
Threshold detection range	43 m
Light source	LED
Light type	modulated visible red light , 630 nm
Alignment aid	LED yellow: 1. LED illuminates: Sufficient light signal received, emitter and receiver alignment is correct 2. LED flashes: Reaching switching point 3. LED off: Light beam is interrupted or the alignment is out
Diameter of the light spot	approx. 800 mm at a distance of 30 m
Angle of divergence	Emitter: 0.5 ° , Receiver: 1.5 °
Ambient light limit	50000 Lux ; according EN 60947-5-2
Functional safety related parameters	
MTTF _d	620 a
Mission Time (T _M)	20 a
Diagnostic Coverage (DC)	0 %
Indicators/operating means	
Operating display	LED green: power on
Function display	LED yellow: 1. LED lit constantly: signal > 2 x switching point (function reserve) 2. LED flashes: signal between 1 x switching point and 2 x switching point 3. LED off: signal < switching point
Electrical specifications	
Operating voltage	U _B 12 ... 30 V DC
No-load supply current	I ₀ Emitter: ≤ 18 mA Receiver: ≤ 20 mA
Input	
Test input	emitter deactivation at +U _B
Output	
Switching type	light on
Signal output	Relay, 1 alternator
Switching voltage	max. 30 V DC
Switching current	max. 1 A
Switching frequency	f ≤ 20 Hz
Response time	≤ 25 ms
Ambient conditions	
Ambient temperature	-25 ... 55 °C (-13 ... 131 °F)
Storage temperature	-40 ... 70 °C (-40 ... 158 °F)
Mechanical specifications	
Protection degree	IP67
Connection	Emitter: 2 m fixed cable , 3-wire Receiver: 2 m fixed cable , 5-wire
Material	
Housing	Polycarbonate
Optical face	PMMA
Mass	Emitter: 116 g Receiver: 131 g
Compliance with standards and directives	
Directive conformity	EMC Directive 2004/108/EC
Standard conformity	
Product standard	EN 60947-5-2:2007 IEC 60947-5-2:2007
Standards	EN 62103
Approvals and certificates	
Protection class	II , rated voltage ≤ 250 V AC with pollution degree 1-2 according to IEC 60664-1 Output circuit basis insulation of input circuit according to EN 50178, rated insulation voltage 240 V AC
CCC approval	Products with a maximum operating voltage of ≤ 36 V do not bear a CCC marking because they do not require approval.

Sicherheitshinweise:

- Vor der Inbetriebnahme Betriebsanleitung lesen
- Anschluss, Montage und Einstellung nur durch Fachpersonal
- Kein Sicherheitsbauteil gemäß EU-Maschinenrichtlinie

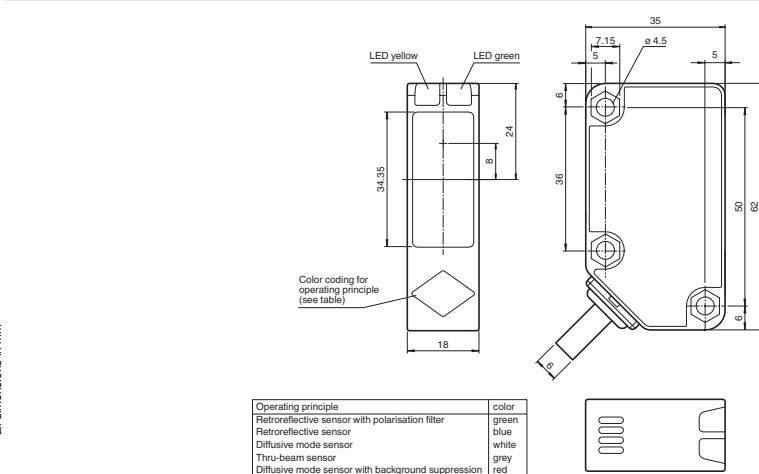
Abmessungen



Security Instructions:

- Read the operating instructions before attempting commissioning
- Installation, connection and adjustments should only be undertaken by specialist personnel
- Not a safety component in accordance with the EU Machinery Directive

Dimensions



Beschreibung/Description

D

Bestimmungsgemäße Verwendung:

Die Einweglichtschranke ist ein optoelektronischer Sensor bestehend aus Sender und Empfänger in separaten, räumlich getrennt angeordneten Gehäusen. Der Sender strahlt direkt auf den Empfänger. Unterbricht ein Objekt den Lichtstrahl wird die Schaltfunktion ausgelöst.

Montagehinweise:

Die Sensoren können über Durchgangsbohrungen direkt befestigt werden oder über Haltewinkel (nicht im Lieferumfang enthalten). Die Untergrundfläche muss plan sein, um Gehäuseverzug beim Festziehen zu vermeiden. Es empfiehlt sich, die Mutter und Schraube mit Federscheiben zu sichern, um einer Dejustierung des Sensors vorzubeugen.

Justierung:

Sender und Empfänger gegenüberliegend montieren und grob ausrichten. Die genaue Ausrichtung erfolgt durch horizontales und vertikales Schwenken des Senders oder Empfängers. Bei optimalen Lichtempfang leuchtet die gelbe LED im Empfänger konstant. Bei ungenauer Ausrichtung blinkt die gelbe LED.

Kontrolle Objekterfassung:

Das Objekt in den Strahlengang bringen. Wird das Objekt erfasst, erlischt die gelbe LED. Nach Entfernen des Objektes leuchtet die Anzeige-LED gelb wieder konstant. Bei Verschlechterung des Empfangs (Verschmutzung oder Dejustage) und ungenügender Funktionsreserve blinkt die gelbe LED im Empfänger.

Reinigung:

Wir empfehlen in regelmäßigen Abständen die Optikflächen zu reinigen und Verschraubungen, sowie die elektrischen Verbindungen zu überprüfen.

GB

Conventional use:

The emitter and receiver of the single path light beam switch are housed in different cases that are separated from each other. The emitter transmits directly to receiver. If an object interrupts the light beam the switching function is initiated.

Mounting instructions:

The sensor can be fastened over the through-holes directly or with mounting brackets (not included in scope of supply). The base surface must be flat to avoid distorting the housing during mounting. It is advisable to secure the bolts and screws with washers so that the sensor does not become misaligned.

Instructions for adjustment:

Emitter and receiver mount to opposite each other and align roughly. The exact adjustment takes by swivelling the emitter or receiver horizontally and vertically. With optimum light reception the yellow LED (only receiver) lights up constantly. In case of bad alignment, the yellow LED flashes.

Object detection check:

Move the object into the light beam. If the object is recorded, the yellow LED goes off. The yellow LED flashes if reception deteriorates (e.g. soiled lenses or by maladjustment) and when falling short of the stability control.

Illustration:

We recommend that you clean the lenses and check the electrical connections and screw connections at regular intervals.

Charakteristische Ansprechkurve Courbe de response caractéristique Curve di risposta caratteristica

Characteristic response curve Curva de respuesta característica

LA31/LK31/...31/115

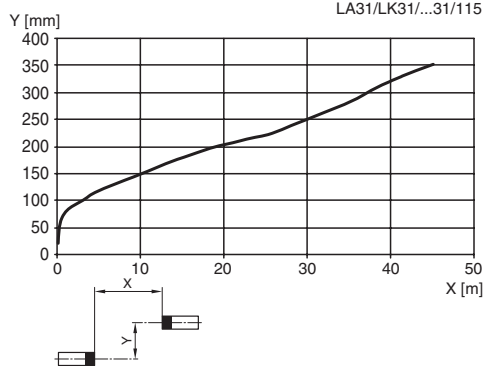
Möglicher Abstand (Versatz) zwischen optischer Achse und Referenzobjekt.

Permissible distance (offset) between optical axis and reference target.

Ecart possible entre l'axe optique et la cible de référence.

Desplazamiento entre el eje óptico y objeto de referencia.

Distanza possibile (sfalsato) tra l'asse ottico e l'oggetto di riferimento.



Relative Empfangslichtstärke Intensité relative de la lumière reçue Intensità relativa luce in ricezione

Relative received light strength Potencia relativa de recepción lumínica

LD31/LV31/...

LA31/LK31/...

Funktionsreserve/Stability control
Seuil automatique/Umbraal de conmutación
Soglia de commutazione

