

Mounting Instructions  
**Separation Wall**  
**LB9182A**

en

Pepperl+Fuchs GmbH  
Lilienthalstraße 200  
68307 Mannheim  
Tel. +49 621 776-0  
Fax +49 621 776-1000

Part-No:  
Doc-No: 45-4130  
Date of issue: 2012-09-07

Copyright Pepperl+Fuchs  
[www.pepperl-fuchs.com](http://www.pepperl-fuchs.com)

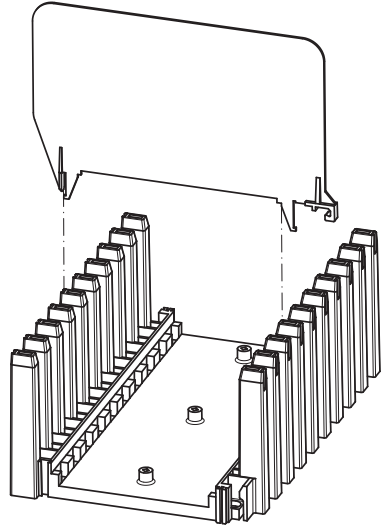


**Intended Use**

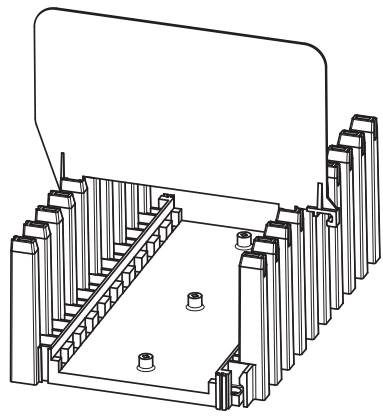
The separation wall is mounted on the backplane between remote I/O modules with intrinsically safe circuits and remote I/O modules with non-intrinsically safe circuits, to maintain the 50 mm clearance between the intrinsically safe circuits and other circuits.

**Mounting on backplane without label carrier**

1. Align the pins of the separation wall over the plastic retainers of the backplane.

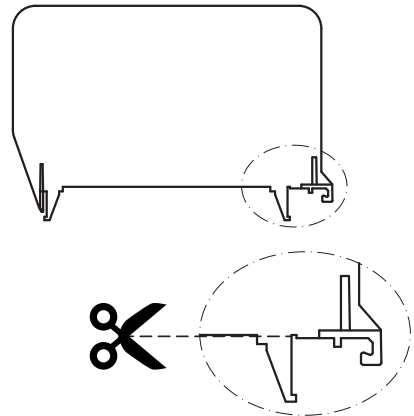


2. Plug the pins of the separation wall into the plastic retainers of the backplane and make sure that the pins snap into place.

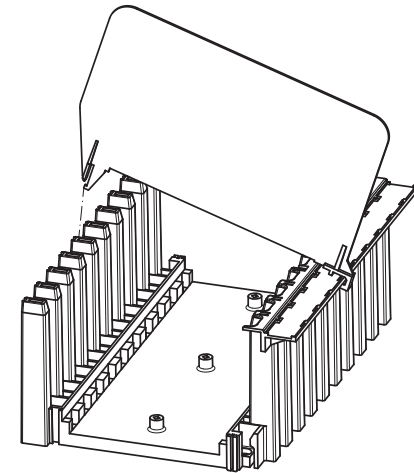


**Mounting on backplanes with label carrier**

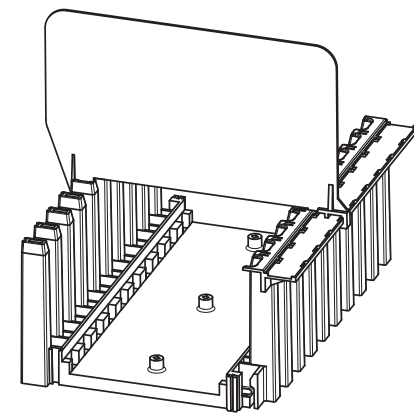
1. Cut off the pin that is located near the protruding catch of the separation wall.



2. Attach the catch to the label carrier.



3. Plug the pin of the separation wall into the plastic retainer of the backplane and make sure that the pin snaps into place.



# Montageanleitung Trennwand LB9182A

de

Pepperl+Fuchs GmbH  
Lilienthalstraße 200  
68307 Mannheim  
Tel. +49 621 776-0  
Fax +49 621 776-1000

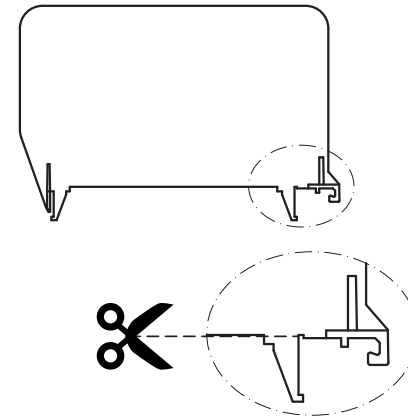
Part-Nr:  
Dok-Nr: 45-4130  
Ausgabedatum: 2012-09-07

Copyright Pepperl+Fuchs  
[www.pepperl-fuchs.com](http://www.pepperl-fuchs.com)

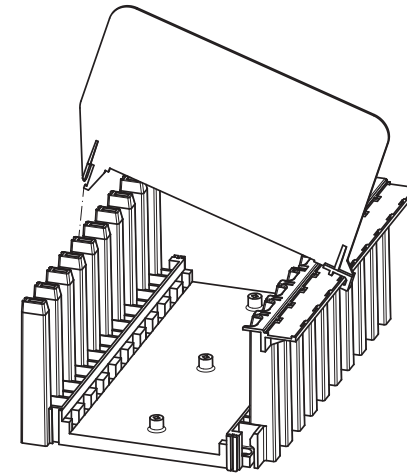
 PEPPERL+FUCHS

## Montage auf Backplane mit Beschriftungsträger

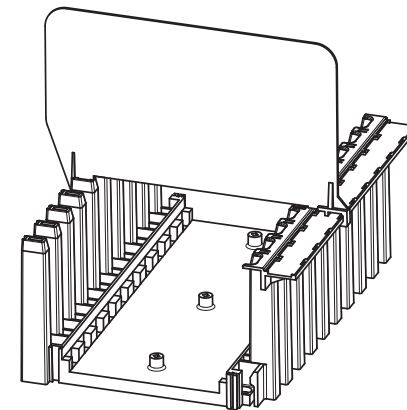
1. Schneiden Sie den Stift ab, der sich neben dem hervorstehenden Haken der Trennwand befindet.



2. Hängen Sie den Haken in den Beschriftungsträger ein.



3. Stecken Sie den Stift der Trennwand in die Kunststoffhalterungen des Backplanes und stellen Sie sicher, dass der Stift einrastet.

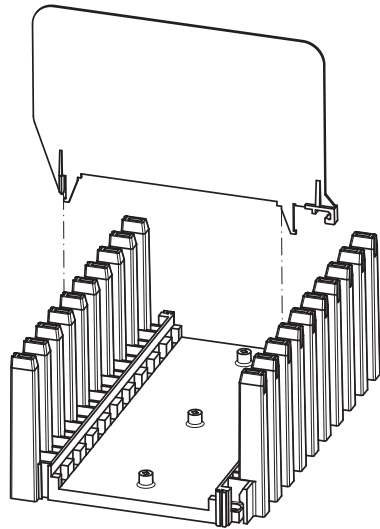


## Bestimmungsgemäße Verwendung

Die Trennwand wird auf dem Backplane zwischen Remote-I/O-Modulen mit eigensicheren Stromkreisen und Remote-I/O-Modulen mit nicht eigensicheren Stromkreisen befestigt, um das Fadenmaß von 50 mm zwischen die eigensicheren Stromkreisen und anderen Stromkreisen zu gewährleisten.

## Montage auf Backplane ohne Beschriftungsträger

1. Richten Sie die Stifte der Trennwand über den Kunststoffhalterungen des Backplanes aus.



2. Stecken Sie die Stifte der Trennwand in die Kunststoffhalterungen des Backplanes und stellen Sie sicher, dass die Stifte einrasten.

