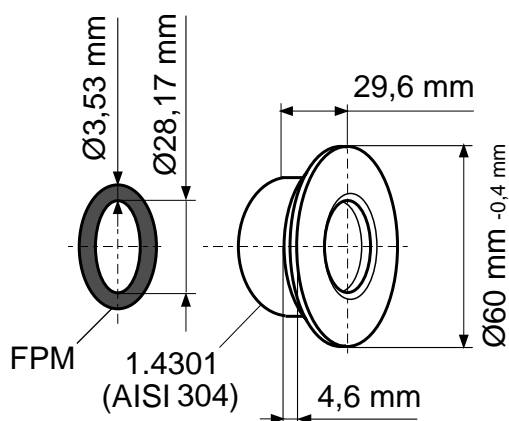
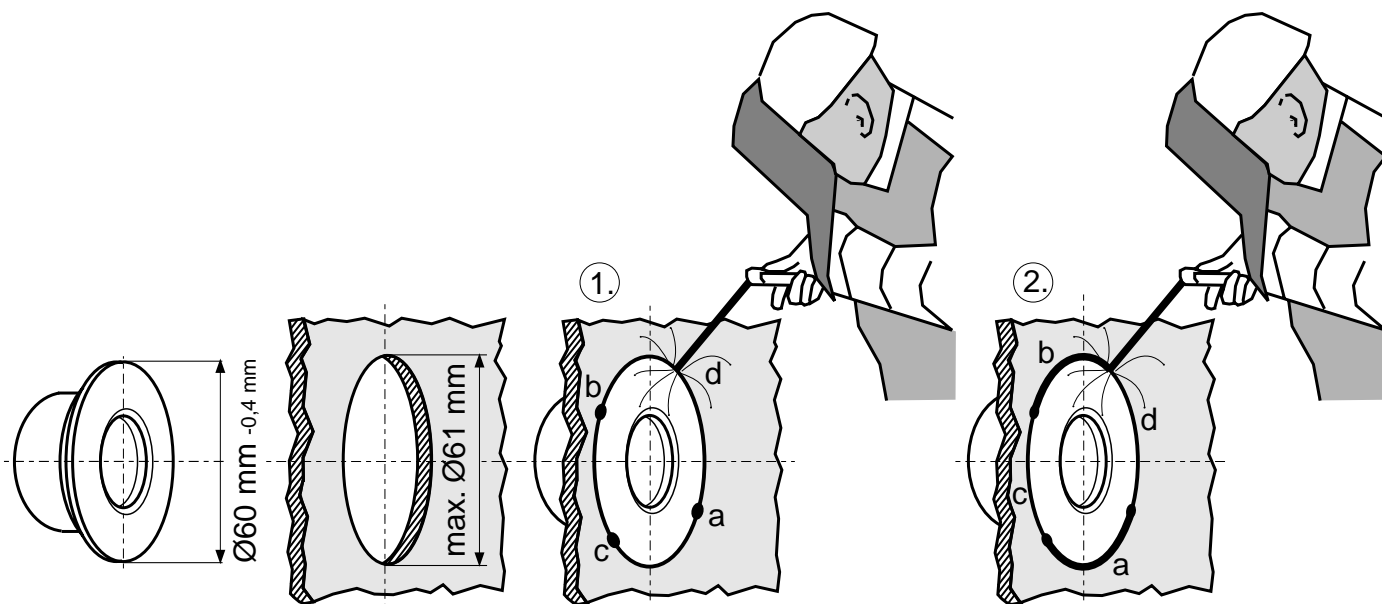
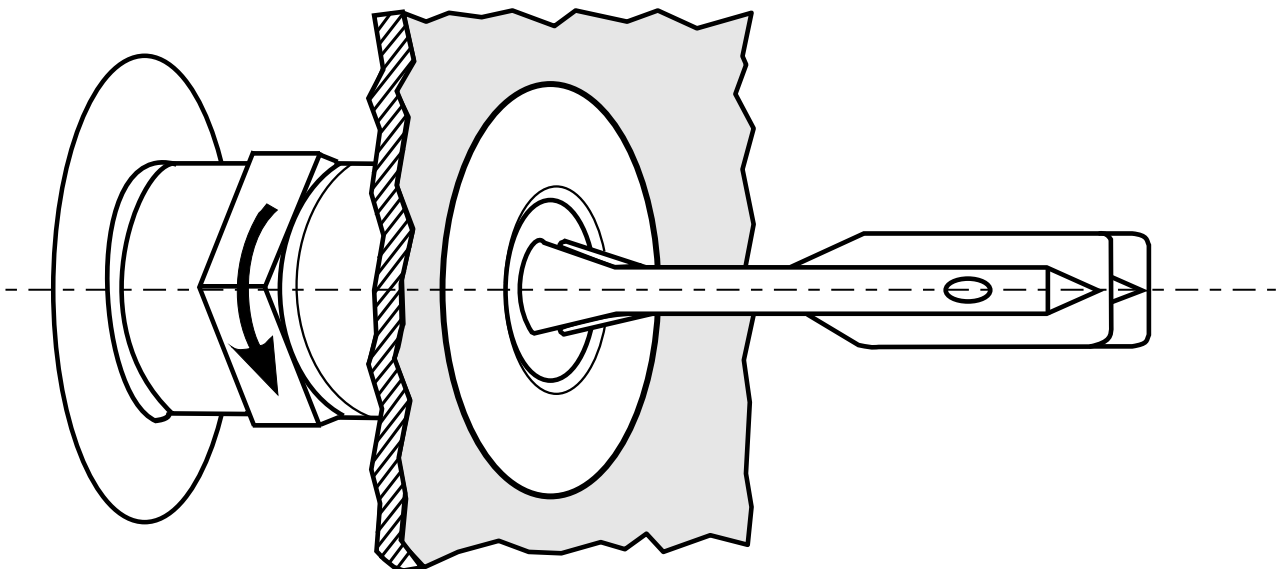
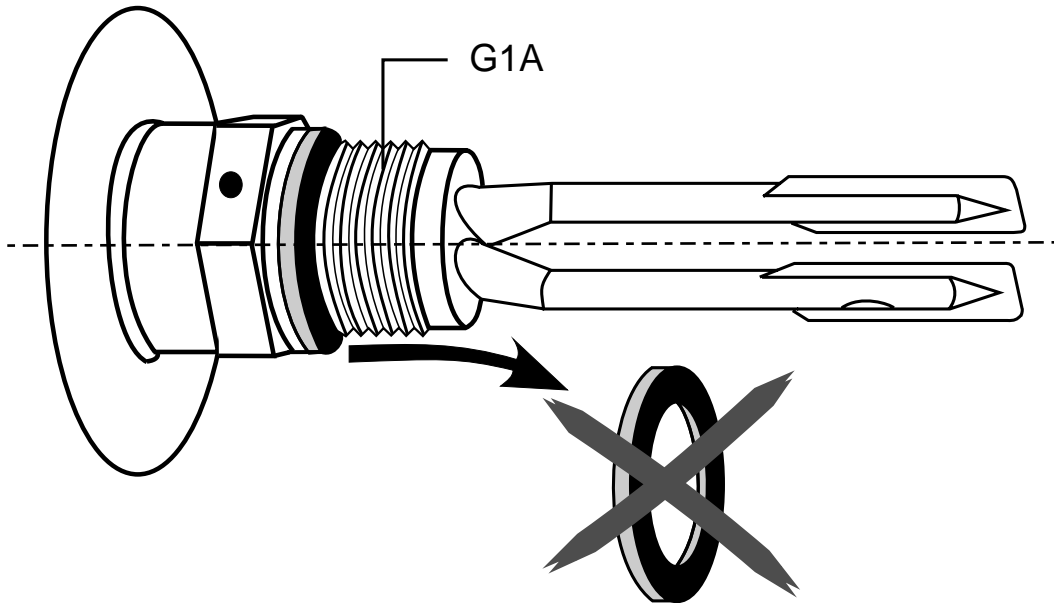
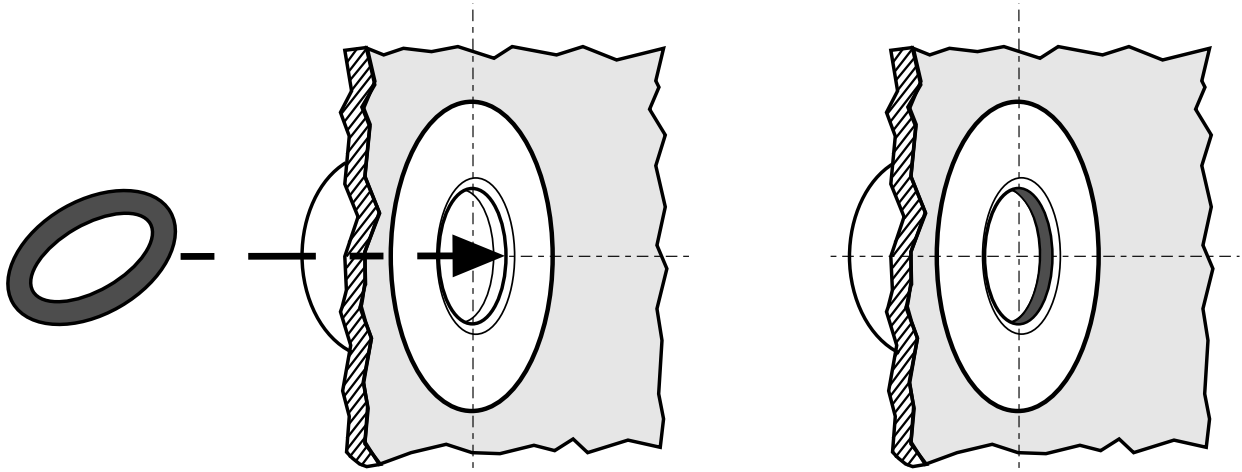


- d** Einschweißmuffe LVL-Z70 für Vibracon LVL-T1 mit G1A
- e** Weld-in socket LVL-Z70 for Vibracon LVL-T1 with G1A
- f** Manchon à souder LVL-Z70 pour Vibracon LVL-T1 avec G1A
- es** Manguito soldado LVL-Z70 para Vibracon LVL-T1 con G1A
- i** Tronchetto a saldare LVL-Z70 per Vibracon LVL-T1 con G1A
- nl** Inlassok LVL-Z70 voor Vibracon LVL-T1 met G1A



100 mm = 3.94 in
1 in = 25,4 mm





Ergänzende Information/Supplementary information/Information complémentaire/
Información adicional/Informazione supplementare/Aanvullende informatie
www.pepperl-fuchs.com

KA 032O/98/a6/07.01

52009915

114660 07/01 00



PEPPERL+FUCHS