

## 1. Montageanweisung // Installation Instructions // Notice de montage // Istruzioni per il montaggio // Instrucciones de montaje

### 1.1 VAS-2A1L-K31

AS-i-Sicherheitsmonitor für 2 AS-i-Kreise  
 AS-i Safety Monitor for 2 AS-i Circuits  
 Moniteur de sécurité AS-i pour 2 bus AS-i  
 Monitor di sicurezza AS-i per 2 circuiti AS-i  
 Monitor de seguridad AS-i para 2 circuitos AS-i



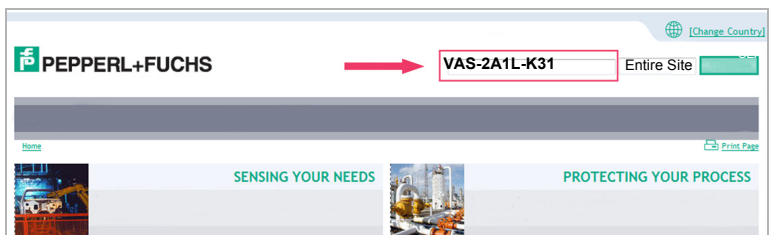
### 1.2 Produktdokumentation im Internet / Product documentation on the Internet / Documentation du produit sur Internet / Documentazione del prodotto su Internet / Documentación del producto en Internet

Die komplette Dokumentation und weitere Informationen zu Ihrem Produkt finden Sie auf  
 The complete documentation and additional information to your product can be found on  
 Vous trouverez la documentation complète, ainsi que des informations supplémentaires sur  
 votre produit en allant sur

La completa documentazione e altre informazioni del suo prodotto si trovano sul  
 La documentación completa e información adicional sobre su producto se puede  
 encontrar en

<http://www.pepperl-fuchs.com>

Geben Sie dazu die Produktbezeichnung **VAS-2A1L-K31**, wie in der Abbildung beschrieben, ein und klicken Sie auf **Suche**  
 Insert the product name **VAS-2A1L-K31** as shown in the figure and press **SEARCH**  
 Pour ce faire, entrez la désignation du produit **VAS-2A1L-K31**, comme montré sur l'illustration, puis cliquez sur **RECHERCHE**  
 Si prega di inserire il nome del prodotto **VAS-2A1L-K31** come è descritto nell'immagine e clicca su **RICERCA**  
 Inserte el nombre del producto **VAS-2A1L-K31** como se muestra en la figura y presiones **BUSCAR**



Wählen Sie Ihr Produkt in der drauffhin erscheinenden Produktliste aus.  
Select then your product from the list that appears.  
Sélectionnez votre produit dans la liste de produits qui s'affiche.  
Selezionare il suo prodotto nella lista dei prodtti che appare dopo.  
Seleccione su producto de la lista que aparece a continuación

Wählen Sie bei **Produktinformationen** die gewünschte Information, z.B. Technische Dokumente, aus.  
Select from **Product Information** the required information, e.g. Technical Documents.  
Dans **Informations sur les produits**, sélectionnez les informations souhaitées, Documentations techniques par exemple.  
Selezionare da **Informazioni prodotto** le informazioni desiderate, p.e. Documenti tecnici.  
En **Información de producto** seleccione la información deseada, por ejemplo Documentos técnicos.

### Product Information

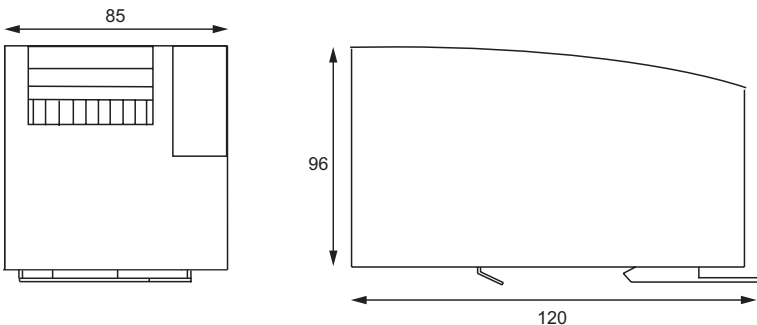
- [Datasheet](#)
- [Product Features](#)
- [Technical Documents](#)
- [Approvals / Certificates](#)
- [Associated Products](#)

Hier finden Sie in einer Listendarstellung alle verfügbaren Dokumente.  
You can find here all available documents listed.  
Vous trouverez ici la liste de présentation de tous les documents disponibles.  
Qui si trova una rappresentazione listino di tutti i documenti disponibili.  
Aqui se encuentra una lista de todos los documentos a su disposición.



### Dokumentationen / Documentations "AS-i Safety-Monitor"

## 1.3 Abmessungen / Dimensions / Dimensions / Dimensioni / Dimensiones [mm]



Ausgabedatum: 31.08.2009

### 1.3.1 Sicherheitshinweise / Safety notes / Indications de sécurité / Indicazioni di sicurezza / Avisos de seguridad



#### Fachgerecht installieren:

Die elektrische Installation ist von eingewiesenem Fachpersonal durchzuführen. Bei der Installation ist darauf zu achten, dass Versorgungs- und Signalleitungen und auch die AS-i-Busleitung getrennt von Kraftstromleitungen verlegt sind. Im Schaltschrank ist darauf zu achten, dass bei Schützen eine entsprechende Funkenlöschung verwendet wird. Bei Antriebsmotoren und -bremsen ist auf die Installationshinweise in den entsprechenden Bedienungsanleitungen zu achten. Bitte beachten Sie, dass die maximale Leitungslänge für die AS-i-Busleitung 100 m beträgt. Darüber hinausgehende Leitungslängen erfordern den Einsatz einer geeigneten Leitungsverlängerung.

#### Ensure appropriate installation:

Electrical installation is to be performed by trained expert personnel. During installation care must be taken that supply and signal leads and also the AS-i bus cable are laid separately from power cables. In the switchgear cabinet it must be ensured that appropriate spark-quenching equipment is used with contactors. Where drive motors and brakes are used, attention must be paid to the installation instructions in the corresponding operating instructions. Please note that the maximum line length of the AS-i bus cable is 100 m. Cables above that length require the use of a suitable circuit extension.

#### Veillez installer le module de manière adaptée:

L'installation électrique ne doit être effectuée que par du personnel qualifié. Pendant l'installation vérifier que les lignes d'alimentation et de signaux ainsi que la ligne de bus AS-i sont posées séparément des câbles de courant fort. Dans l'armoire électrique, il faut veiller à ce qu'une extinction des étincelles appropriée soit utilisée avec des contacteurs. Pour les moteurs d'entraînement et les freins, les instructions d'installation indiquées dans les instructions d'utilisation doivent être respectées. La longueur maximale autorisée pour la ligne de bus AS-i est de 100 m. Pour atteindre des lignes plus longues il faut utiliser une extension de ligne appropriée.

#### Assicurarsi che l'apparecchio sia installato in modo corretto:

L'installazione e la messa in funzione devono essere eseguite solamente da personale qualificato. Durante l'installazione, verificare che le linee di alimentazione e di segnali e anche la linea bus AS-i vengono posate separatamente dai cavi a corrente forte. Nell'armadio elettrico, si deve fare attenzione di utilizzare un'estinzione scintille adeguata con i contactori. Per i motori di propulsione e i freni bisogna badare alle istruzioni per il montaggio indicate nelle istruzioni per l'uso. La lunghezza massima autorizzata per la linea di bus AS-i è di 100 m. Per ottenere delle linee più lunghe si deve utilizzare un'estensione di linea adatta.

#### Instalece correctamente:

La instalación eléctrica debe ser efectuada por personal debidamente calificado. En la instalación se debe tomar en consideración que los cables de alimentación, los cables de las señales y el del bus AS-i deben estar separados de los cables de alto poder. En el armario de distribución se debe prestar atención se debe prestar atención a utilizar equipos con la función para extinguir arcos para los contactores. Para los motores y frenos del accionamiento se deben acatar las instrucciones de instalación de los mismos. Por favor considere que la máxima extensión del bus AS-i es de 100 m. Instalaciones que excedan esta longitud requieren del uso de una extensión del circuito conveniente.

Sorgen Sie dafür, dass das Gerät nach seiner Verwendung der Wiederverwertung (Recycling) zugeführt wird.

You are requested to make sure that the unit will be recycled by the end of its service life.

Veillez à ce que le module soit recyclé après usage.

Provvedere affinché il dispositivo, dopo l'utilizzo, sia destinato al riciclaggio.

Asegúrese de que el equipo después de su uso sea deshechado de forma que sea posible reaprovechar sus partes (reciclaje).



**Anleitung lesen:**

*Bevor Sie mit dem Gerät arbeiten: Lesen Sie diese Anleitung komplett durch. Alle Sicherheitshinweise und Vorgaben des Gerätehandbuchs und des Handbuchs zur Konfigurationssoftware sind einzuhalten!*

**Read instruction:**

*Before working with this unit: read these instructions carefully and completely. All notes on safety and specifications of the device manual and the manual for the configuration software are to be considered!*

**Lire les instructions:**

*Avant de travailler avec ce module, veuillez lire l'intégralité de ces instructions. Observez les consignes de sécurité et les instructions du manuel d'utilisation de l'appareil et du guide utilisateur du logiciel de configuration.*

**Leggere attentamente le istruzioni:**

*Prima di iniziare a operare sull'apparecchio, leggere attentamente le seguenti istruzioni. Si prega di tenere conto anche delle indicazioni di sicurezza e delle istruzioni del manuale d'uso dell'apparecchio e del manuale per l'utente per il software di configurazione.*

**Lea las instrucciones:**

*Antes de trabajar con el equipo lea por completo el manual de instrucciones. Todas las notas de seguridad y especificaciones del manual del equipo y del manual del software de configuración deben ser acatadas.*

**GEFÄHRLICHE SPANNUNG:**

*Vor Installations-, Wartungs- oder Änderungsarbeiten: Schalten Sie Ihre Anlage spannungsfrei. Stellen Sie sicher, dass sie nicht versehentlich wieder eingeschaltet werden kann!*

**HAZARDOUS VOLTAGE:**

*Before any installation, maintenance or modification work: Disconnect your system from the supply network. Ensure that it cannot be reconnected inadvertently!*

**TENSION DANGEREUSE:**

*Avant le début des travaux d'installation, d'entretien ou de modification: Commutez le module hors tension. Assurez-vous qu'il ne peut pas être remise par erreur!*

**TENSIONE PERICOLOSA:**

*Prima di eseguire lavori di installazione, manutenzione o modifica: disinserire il sistema, assicurarsi che sia privo di tensione e che la stessa non possa essere reinserita inavvertitamente!*

**TENSIÓN PELIGROSA:**

*Antes de iniciar trabajos de instalación, mantenimiento o modificación: desconecte su instalación. ¡Cerciórese de que no pueda ser conectada nuevamente por descuido!*

**Personenschutzfunktion:**

*Sicherheitsmonitore erfüllen eine Personenschutzfunktion. Unsachgemäßer Einbau beeinträchtigt die Funktion! Der Hersteller der Maschine/Anlage, an der das sicherheitsgerichtete System eingesetzt wird, ist verantwortlich für die korrekte und sichere Gesamtfunktion aller einzelnen Sicherheitskomponenten! Je nach Auswahl der verwendeten Sicherheitsbauteile kann die Einstufung des gesamten Sicherheitssystems auch in eine niedrigere Sicherheitskategorie erfolgen!*

**Person protective function:**

*Safety monitors fulfill a person protective function. Inappropriate installation puts the function in risk! The manufacturer of the machine/plant at that one the safety related devices is used is responsible for the correct and safe total function of all single safety components! Depending on the choice of safety components to be used the safety system as a whole may also be assigned to a lower safety category.*

**Mesures de protection personnelle:**

*Les moniteurs de sécurité remplissent des exigences de protection personnelle. Le montage inapproprié porte atteinte à cette fonction! Le fabricant de la machine/application dans laquelle le système de sécurité est installé, assume la responsabilité pour le fonctionnement correct et sûr de chacun des composants de sécurité! Il en peut résulter, en fonction des composants de sécurité utilisés, le classement dans une catégorie de sécurité inférieure!*

**Mezzi di protezione personale:**

*I monitor di sicurezza soddisfanno le esigenze di protezione personale. Il montaggio non appropriato danneggia questa funzione! Il fabbricante della macchina/dell'applicazione nella quale il sistema di sicurezza viene installata, assume la responsabilità per il funzionamento corretto e sicuro di ognuno dei componenti di sicurezza! Ne può risultare, in funzione dei componenti di sicurezza utilizzati, la classificazione in una categoria inferiore!*

**Función de protección de personas:**

*Los monitores de seguridad cumplen la función de proteger a las personas. Una instalación inapropiada de los mismos repercute en esta función! El constructor de la máquina o planta, en la cual será utilizado el sistema de seguridad, es responsable por el funcionamiento correcto y seguro de cada uno de los componentes de seguridad! La selección de los elementos de seguridad también puede resultar en un nivel de seguridad del sistema menor.*

## 1.4 Montage / Montage / Montage / Montaggio / Montaje



Operating temperature: 0 °C ... +55 °C

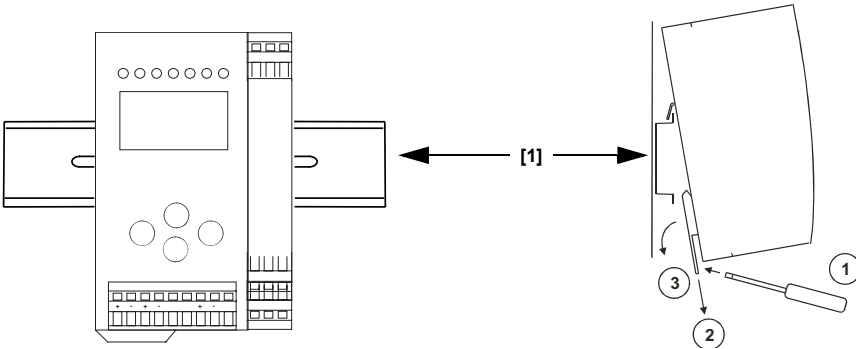


Temperature rating for cable: 60/75 °C  
Use copper conductors only

1 x 0.5 - 1.5 mm<sup>2</sup> (16AWG: min. 24/max.12)

|                        |                                   |
|------------------------|-----------------------------------|
| <br>Ø 5 ... 6 mm / PZ2 | 0,8 Nm<br>7 LB.IN                 |
| <br>10                 | 2 x (0,5 ... 1,5) mm <sup>2</sup> |
| <br>10                 | 2 x (0,5 ... 1,5) mm <sup>2</sup> |
| AWG                    | 2 x 24 ...12                      |

auf Montageplatte mit 35-mm-Hutschiene  
on mounting plate with 35 mm top-hat rail  
sur plaque de montage avec profilé-support 35 mm  
su piastra di montaggio con guida DIN 35 mm  
sobre placa de montaje con guía simétrica de 35 mm



**Die Chipkarte darf nur in spannungslosem Zustand entnommen und eingesetzt werden! / Always turn off power before inserting or removing the card! / Pour insérer ou enlever la carte à puce, l'appareil doit être hors tension! / L'inserimento e il disinserimento della chip-card deve svolgersi fuori tensione! / La tarjeta chip debe ser introducida o removida solamente cuando el aparato se encuentra en un estado sin tensión!**



Am Kabel für das Netzteil sollten keine Slaves oder Repeater angeschlossen werden. Am Kabel für den AS-i-Anschluss sollten keine AS-i-Netzteile oder weitere Master angeschlossen werden. Die maximale Ausgangsspannung des Netzteils muss auch im Falle eines Fehlers kleiner als 42 V sein. /

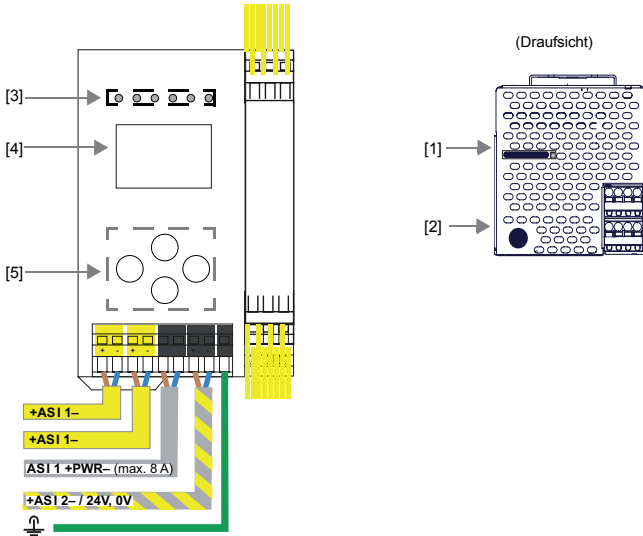
At the cable for power supply no slaves or repeaters may be attached. At the cable for AS-i circuit no power supplies or further masters may be attached. Even in case of a fault, the output voltage of the power supply shall be 42 V or less. /

Au câble pour l'alimentation aucun esclave ou répéteur ne peut être raccordé. Au câble pour le circuit AS-i aucune alimentation ou autre maître ne peut être raccordé. Même en cas d'erreur, la tension de sortie maximale de l'alimentation doit être inférieure à 42 V. /

Al cavo per l'alimentazione nessuno slave o ripetitore può essere collegato. Al cavo per il circuito AS-i nessun alimentatore o altro master può essere collegato. La massima tensione di uscita dell'alimentatore deve essere anche in caso di un errore più piccola di 42 V. /

En el cable de la alimentación AS-i no se deben conectar esclavos o repetidores. En el cable del circuito AS-i no se debe conectar ninguna fuente de poder AS-i u otro master. La máxima tensión de salida de la fuente de alimentación debe ser, aún en caso de un error, 42 V o menos.

### 1.5 Frontansicht und Anschlüsse / Front view and connections / Vue de face et raccordements / Vista frontale e collegamenti / Vista de frente y conexiones



#### +ASI 1-

Anschluss AS-i-Kreis 1 / Connection AS-i circuit / Raccordement bus AS-i 1 / Collegamento circuito AS-i 1 / Conexión circuito AS-i 1

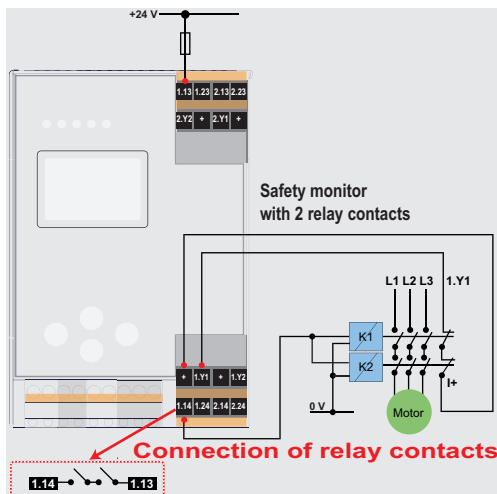
#### ASI 1 +PWR- (max. 8 A)

Versorgungsspannung AS-i-Kreis 1 optional / Supply voltage AS-i circuit 1 optional / Tension d'alimentation bus AS-i 1 optionnelle / Tensione di alimentazione circuito AS-i 1 opzionale / Tensión de alimentación circuito AS-i 1 opcional.

#### +ASI 2- / 24 V, 0 V

Anschluss an AS-i-Kreis 2; 24 V Versorgung Sicherheitsmonitor optional / Connection to AS-i circuit 2; 24 V supply safety monitor optional / Raccordement bus AS-i 2; alimentation moniteur de sécurité AS-i 24 V optionnelle / Collegamento circuito AS-i 2; alimentazione monitor di sicurezza AS-i 24 V opzionale / Conexión circuito AS-i 2; alimentación monitor de seguridad 24 V opcional

- [1] Chipkarte / Chip card / Carte à puce / Chip card / Tarjeta chip
- [2] RS 232 Anschluss / RS 232 connection / Raccordement RS 232 / Collegamento RS 232 / Conexión RS 232
- [3] LED-Statusanzeige / LED status display / Affichage d'état LED / Visualizzazione LED / LED visualización
- [4] LCD-Anzeige / LCD display / Affichage LCD / Visualizzazione di stato LCD / Display LCD
- [5] Tasten für Handbedienung / Buttons for hand operation / Boutons pour commande manuelle / Pulsanti per le impostazioni manuali / Teclas para accionamiento manual



### + (for EDM/Start)

**Stromversorgungs-Ausgang**, versorgt aus AS-i. Darf nicht mit anderen Potenzialen, sondern darf nur direkt oder über potenzialfreie Schalter mit einem der EDM- oder Start-Eingänge verbunden werden. Spannung 30 ... 15 V<sub>DC</sub>.

**Current supply output**, supplied by AS-i. It must not be connected with other potentials, but it may be connected directly or via potential-free switches with the one of the EDM- or start inputs. Voltage range 30 ... 15 V<sub>DC</sub>.

**Sortie d'alimentation**, alimentée par le bus AS-i. Il ne faut pas la raccorder à d'autres potentiels, mais elle ne doit être connectée que directement ou via commutateurs sans potentiel avec une des entrées EDM ou Start. Tension 30 ... 15 V<sub>DC</sub>.

**Uscita di alimentazione**, alimentata dal bus AS-i. Non deve essere collegata ad altri potenziali, ma è imperativo collegarla direttamente o tramite contatti senza potenziale con uno degli ingressi EDM o Start. Tensione 30 ... 15 V<sub>DC</sub>.

**Salida de alimentación** se alimenta de AS-i. No se debe conectar a otros potenciales, sino que se debe conectar directamente o con el uso de contactos de potencial libre con las entradas EDM o Start. Voltaje 30...15 V<sub>DC</sub>.

### 1.Y1 (EDM1), 1.Y2 (Start 1); 2.Y1 (EDM2), 2.Y2 (Start2)

**EDM- und START-Eingänge** dürfen nicht mit anderen Potenzialen verbunden werden, sondern dürfen nur direkt oder über potenzialfreie Schalter mit + (für EDM/START) verbunden werden. Schaltstrom statisch 4 mA bei 24 V, dynamisch 30 mA bei 24 V (T=100 µs).

**EDM- and start-inputs** may not be connected with other potentials, but may only be connected directly or over potential-free switches with + (for EDM/START). Switching current static 4 mA at 24 V, dynamic 30 mA at 24 V (T=100 µs).

**Entrées EDM et START** ne doivent pas être raccordées à d'autres potentiels, mais ne doivent être connectées que directement ou via commutateurs sans potentiel avec + (pour EDM/Start). Courant de commutation, statique 4 mA à 24 V, dynamique 30 mA à 24 V (T=100 µs).

**Ingressi EDM e START** non devono essere collegati ad altri potenziali, ma è imperativo collegarli direttamente o tramite contatti senza potenziale con + (per EDM/Start). Corrente di commutazione, statica 4 mA a 24 V, dinamica 30 mA a 24 V (T=100 µs).

**Entradas EDM y Start** no se deben conectar a otros potenciales, sino que se debe conectar directamente o con el uso de contactos de potencial libre con + (para EDM/Start). Corriente de conmutación: estática 4 mA para 24 V, dinámica 30 mA para 24 V (T=100 µs).

### 1.13, 1.14, 1.23, 1.24; 2.13, 2.14, 2.23, 2.24

**Potenzialfreie Relaiskontakte**. Sicherheitsrelais mit einem Kontaktsatz zur Rücklesung.  
Max. Kontaktbelastbarkeit: 3 A AC-15 bei 30 V, 3 A DC-13 bei 30 V

**Potential-free relay switches**. Safety relay with a switch-set for feedback.

Max. contact load: 3 A AC-15 at 30 V, 3 A DC-13 at 30 V

**Contacts de relais de potentiel libre**. Relais de sécurité avec un groupe de contacts pour feedback.

Charge max. des contacts 3 A CA-15 sous 30 V, 3 A CC-13 sous 30 V

**Contatti relè senza potenziale**. Relè di sicurezza con un gruppo di contatti per feedback.

max. carico sui contatti: 3 A AC-15 a 30 V, 3 A DC-13 a 30 V

**Relés de potencial libre**. Relés de seguridad con un grupo de contactos para la retroalimentación.

máx. carga de contacto: 3 A CA-15 a 30 V, 3 A CD-13 a 30 V

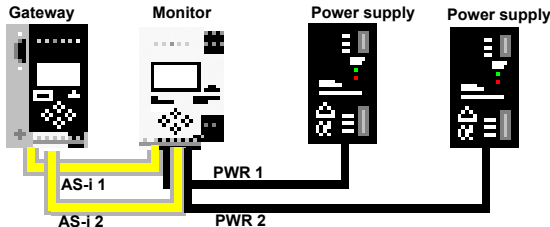


### 1.5.1 Spannungsversorgung AS-i-Sicherheitsmonitor / Supply voltage for AS-i Safety Monitor / Alimentation du moniteur de sécurité AS-i / Alimentazione del monitor di sicurezza AS-i / Alimentación del monitor de seguridad AS-i

|   |   |   |
|---|---|---|
| Versorgung aus AS-i /<br>Supply by AS-i / Ali-<br>mentation par AS-i /<br>Alimentazione da AS-i /<br>Alimentación de AS-i | Redundant: Versorgung aus AS-i ... / Redundant: supply out of AS-i... /<br>Redondant: alimentation par AS-i... / Ridondante: alimentazione da AS-i ...<br>/ Redundante: alimentación de AS-i... |   |
|   | ... oder aus 24 V Hilfsenergie / ...or<br>out of 24 V aux. power / ...ou par<br>énergie auxiliaire 24 V / ...o da ener-<br>gia ausiliaria 24 V / ... o de energía<br>auxiliar 24 V              | ... oder aus AS-i 2 / ... or out of AS-i<br>2 / ...ou par AS-i 2 / ...o da AS-i 2 / ...o<br>de AS-i 2 |
|   |   |   |

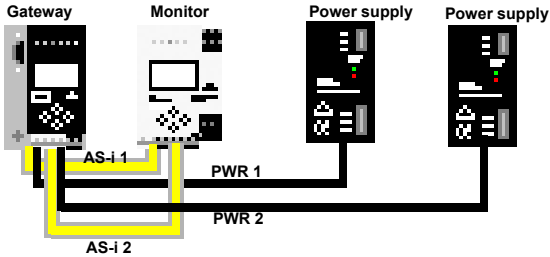
### 1.5.2 AS-i-Doppeladresserkennung / Duplicate address recognition / Reconnaissance des adresses en doublon AS-i / Identificazione di indirizzi duplicati AS-i / Reconocimiento de dirección duplicada AS-i

#### 1.5.2.1 AS-i-Master ohne AS-i-Doppeladresserkennung / AS-i Master without duplicate address recognition / Maître AS-i sans reconnaissance des adresses en doublon AS-i / Master AS-i senza identificazione di indirizzi duplicati AS-i / Master AS-i sin reconocimiento de dirección duplicada AS-i



AS-i-Doppeladresserkennung im AS-i-Sicherheitsmonitor aktiv  
 Duplicate address recognition in the AS-i Safety Monitor active  
 Reconnaissance des adresses en doublon AS-i dans le moniteur de sécurité AS-i active  
 Identificazione di indirizzi duplicati AS-i nel monitor di sicurezza AS-i attiva  
 Reconocimiento de dirección duplicada AS-i activo en el Monitor de seguridad AS-i

**1.5.2.2 AS-i-Master mit AS-i-Doppeladresserkennung / AS-i Master with duplicate address recognition / Maître AS-i avec reconnaissance des adresses en doublon AS-i / Master AS-i con identificazione di indirizzi duplicati AS-i / Master AS-i con reconocimiento de dirección duplicada AS-i**

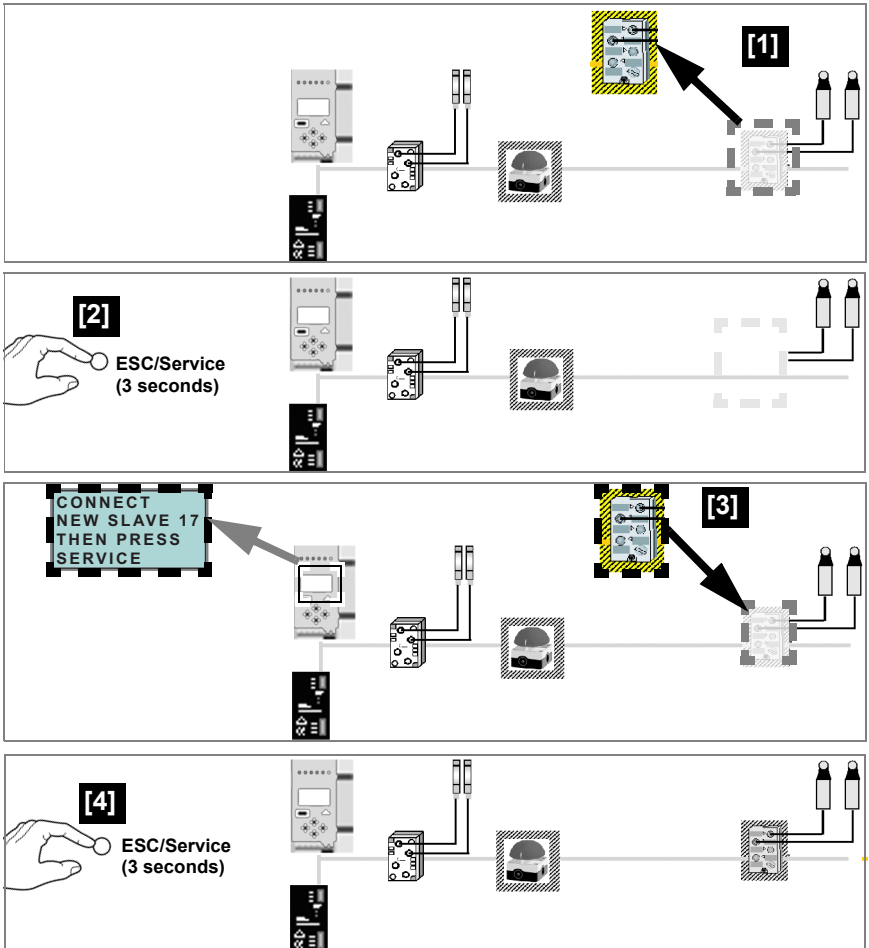


AS-i-Doppeladresserkennung im AS-i-Master aktiv  
Duplicate address recognition in the AS-i Master active  
Reconnaissance des adresses en doublon AS-i dans le maître AS-i active  
Identificazione di indirizzi duplicati AS-i nel master AS-i attiva  
Reconocimiento de dirección duplicada AS-i activo en Master AS-i

### 1.6 Austausch eines defekten sicherheitsgerichteten AS-i-Slaves / Replacing a defective safety-configured AS-i slave / Remplacement des esclaves AS-i de sécurité défectueux / Sostituzione di uno slave AS-i riferito alla sicurezza difettoso / sustitución de un esclavo AS-i de seguridad averiado



*Der neue Slave muss Codefolgen liefern können und auf die gleiche Adresse programmiert sein wie der defekte Slave. Es darf nur ein Slave fehlen! // The new slave must be able to send teaching codes and must have the same address as the old one. Only one missing slave is allowed! // Nouveau esclave doit pouvoir fournir les séquences de code! // Slave nuovo deve essere in grado di trasmettere sequenzi di codici! / El esclavo nuevo debe ser capaz de enviar la secuencia de código!*

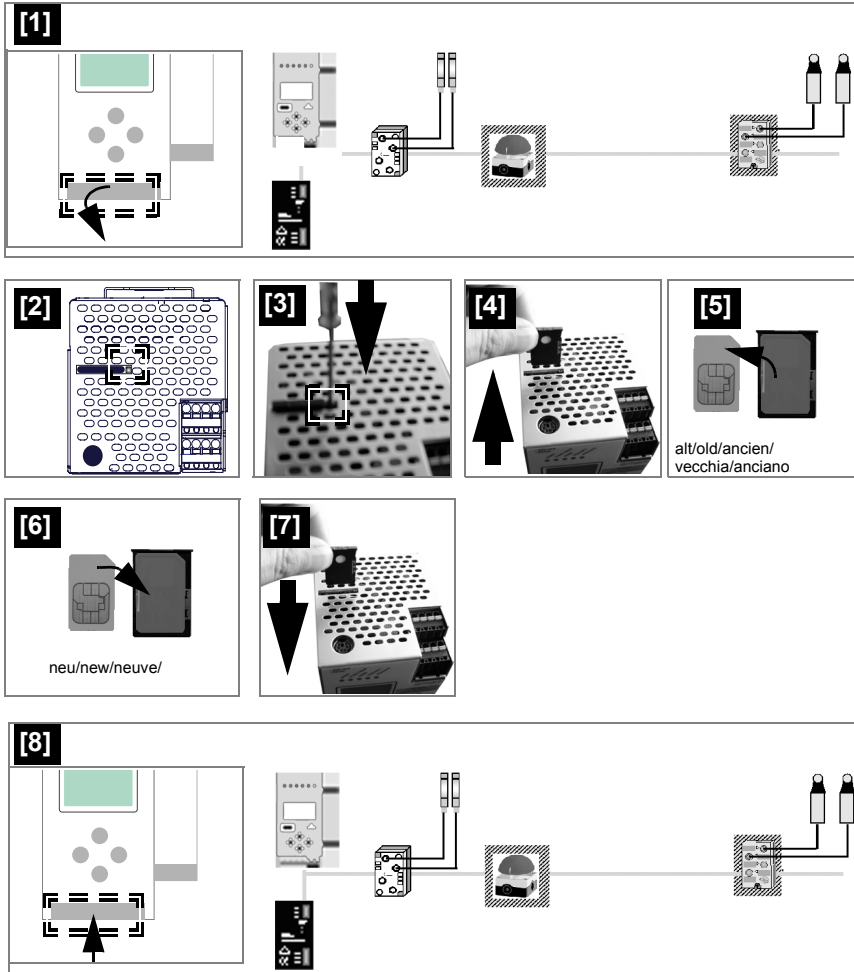


Ausgabedatum: 31.08.2009

**1.7 Austausch der Chipkarte / Replacing the chip card / Échange de la carte mémoire / Sostituzione della scheda di memoria / Intercambio de la tarjeta de viruta**

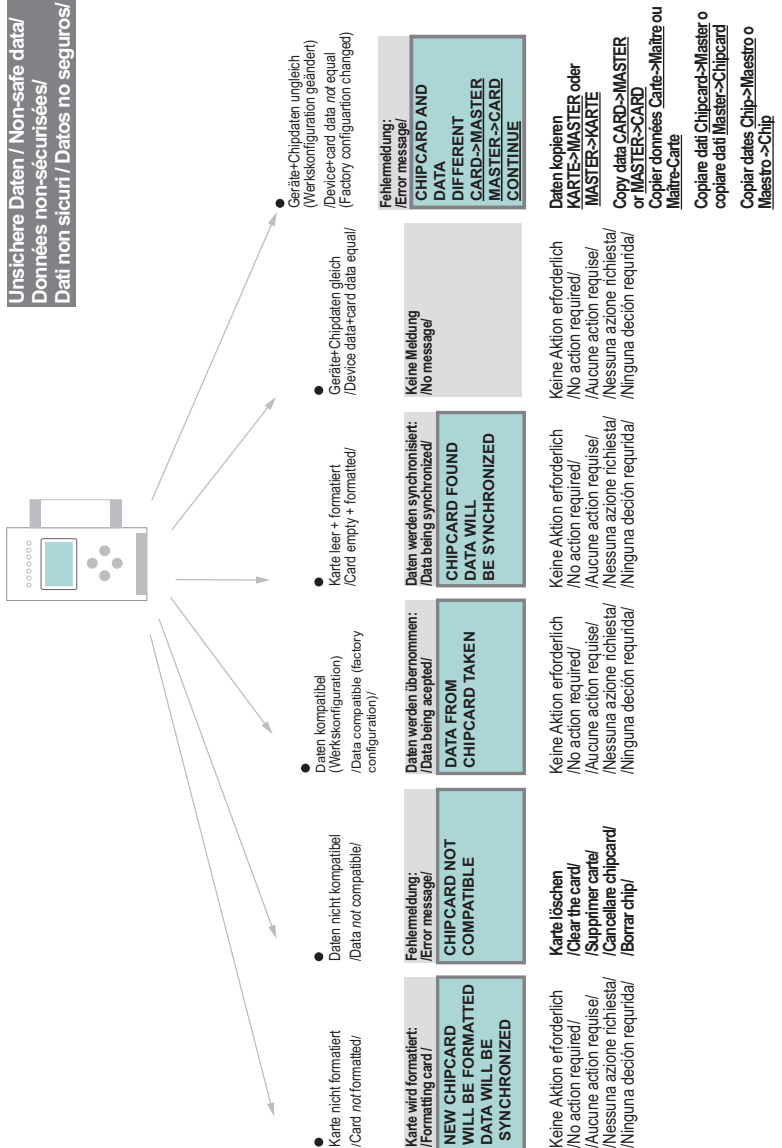


*Die Chipkarte darf nur in spannungslosem Zustand entnommen und eingesetzt werden! / Always turn off power before inserting or removing the card! / Pour insérer ou enlever la carte à puce, l'appareil doit être hors tension! / L'inserimento e il disinserimento della chip-card deve svolgersi fuori tensione! / La tarjeta chip debe ser introducida o removida solamente cuando el aparato se encuentra en un estado sin tensión!*

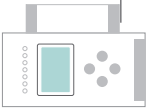


Ausgabedatum: 31.08.2009

### 1.7.1 Vor-Ort Parametrierung sicherer AS-i/Gateways und Monitore / Local parameter setting of safe AS-i/Gateways and Monitors / Paramétrage local des passerelles et moniteurs AS-i de sécurité / Parametraggio locale dei gateway and monitor AS-i di sicurezza / Configuración en el campo de las pasarelas seguras AS-i y los monitores seguros



Sichere Daten / Safe data/  
Données sécurisées/  
Dati sicuri / Datos seguros



- Gerät enthält keine validierte Konfiguration /No validated configuration in the device/
- Stamm-/Vollständige Konfiguration auf der Chipkarte /Master configuration or complete configuration on the card
- Gerät enthält validierte Konfiguration, Daten ungleich /There is a validated configuration on the card, data not equal
- Beide Konfigurationen ungleich/ Both configurations not equal

- Gerät enthält keine validierte Konfiguration /No validated configuration in the device/
- Stamm-/Vollständige Konfiguration auf der Chipkarte /Master configuration or complete configuration on the card
- Gerät enthält validierte Konfiguration /There is a validated configuration on the card
- Beide Konfigurationen gleich/ Both configurations identical

- Validierte Konfiguration im Gerät, Chipkarte leer /Validated configuration in the device, chip card empty/
- Validierte Konfiguration im Gerät + Chipkarte /Validated configuration in the device + chip card/

- Sichere Daten auf der Chipkarte nicht kompatibel zum Gerät /Safe data on the chip card not compatible to the device/
- Validierte Konfiguration im Gerät, Chipkarte leer /Validated configuration in the device, chip card empty/

- Keine validierte Konfiguration im Gerät + Chipkarte /No validated configuration in the device + chip card/
- Validierte Konfiguration im Gerät, Chipkarte leer /Validated configuration in the device, chip card empty/

- Datenfreigabe per Release-Code notwendig: /Data release via release code required/

**Fehlermeldung:**  
/Error message/  
**ERROR: CHIPCARD AND SAFETY DATA DIFFERENT. DELETE CHIPCARD OR SAFETY DATA**

**Keine Meldung**  
/No message/

**COPY BANK A TO MONITOR**  
... RELEASE CODE: 1BDF  
TYPE CODE \*\*\*\*\*  
1BDF OK

**Daten werden synchronisiert:**  
/Data being synchronized/  
**CHIPCARD FOUND SAFETY DATA WILL BE SYNCHRONIZED**

**Daten werden synchronisiert:**  
/Data being synchronized/  
**CHIPCARD FOUND SAFETY DATA WILL BE SYNCHRONIZED**

**Fehlermeldung:**  
/Error message/  
**CHIPCARD NOT COMPATIBLE**

**Daten löschen**  
/Clear data/  
/Supprimer données/  
/Cancellare dati/  
/Borrar datos

Keine Aktion erforderlich  
/No action required/  
/Aucune action requise/  
/Nessuna azione richiesta/  
/Ninguna acción requirida/

**Konfiguration per Release-Code freigeben**  
/Validate the configuration via release code/  
**Respecter les indications de sécurité exposées dans le manuel ASIMON**  
/Observare le istruzioni di sicurezza riportate nel manuale ASIMON/  
/Habilitar la configuración con el código de liberación/

Keine Aktion erforderlich  
/No action required/  
/Aucune action requise/  
/Nessuna azione richiesta/  
/Ninguna acción requirida/

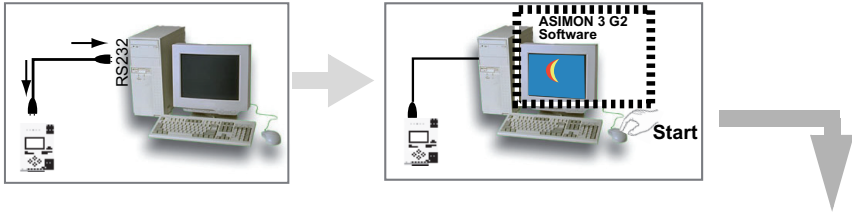
Keine Aktion erforderlich  
/No action required/  
/Aucune action requise/  
/Nessuna azione richiesta/  
/Ninguna acción requirida/

**Karte löschen**  
/Clear the card/  
/Supprimer carte/  
/Cancellare chipcard/  
/Borrar chip/



Weitere Informationen siehe Gerätedokumentation Kap. <Chipkarte> / For further information see manual, section <Chip card>.

## 1.8 Sichere Konfiguration mit ASIMON 3 G2 / Safe configuration using ASIMON 3 G2 / Configuration de sécurité avec ASIMON 3 G2 / Configurazione di sicurezza con ASIMON 3 G2/Configuración de seguridad con ASIMON 3 G2



### ASIMON 3 G2 Software

Ändern Sie mit Monitor/Passwortänderung das voreingestellte Passwort bei der ersten Benutzung des Gerätes! / Change the preset password during the first use of the device (Monitor/change password)! / Modifier le mot de passe pré-réglé en usine en choisissant Moniteur/Changement mot de passe lors de la première utilisation de l'appareil! / Modificare la password impostata in fabbrica scegliendo Monitor/cambiamento password quando usate per la prima volta l'apparecchio! / Cambie la contraseña preprogramada de fábrica en la primera utilización del equipo por medio de Monitor/Cambio de contraseña!

### ASIMON 3 G2 Software

Stellen Sie die gewünschte Konfiguration zusammen. / Create the desired configuration. / Définir la configuration souhaitée. / Stabilire la configurazione desiderata. / Escoja la configuración deseada.

### ASIMON 3 G2 Software

Spielen Sie die Konfiguration mit MONITOR / PC-> MONITOR ins Gerät. Geben Sie dazu das Passwort ein. / Download the configuration with MONITOR / PC-> MONITOR into the device. Enter the password for this purpose. / Enregistrer la configuration en choisissant MONITEUR / MONITEUR-> PC dans l'appareil. Entrer le mot de passe. / Registrare la configurazione nell'apparecchio scegliendo MONITOR / MONITOR-> PV. Entrare la password. / Descargue la configuración con MONITOR / PC-> MONITOR en el monitor. Escriba la clave del aparato para este efecto.

### ASIMON 3 G2 Software

Die Abfrage CODEFOLGEN EINLERNEN? können Sie mit "Ja" bestätigen oder den Vorgang später über das Display ausführen, wenn Sie "Nein" wählen. / You can acknowledge the request TEACH CODE SEQUENCES? selecting "Yes", or you can do it later via display selecting "No". / Sélectionner "Oui" pour répondre affirmativement à la requête APPRENTISSAGE TABLES DE CODE, ou "No" pour exécuter l'action plus tard via l'afficheur. / Selezionare "Si" per rispondere affermativamente alla richiesta TEACH SEQUENZE DI CODICE, o "No" per eseguire l'azione più tardi mediante il display. / La pregunta desea efectuar el aprendizaje de las secuencias de código? la puede confirmar con "Si", o con "No" y luego realizar este proceso por medio de la pantalla.

### ASIMON 3 G2 Software

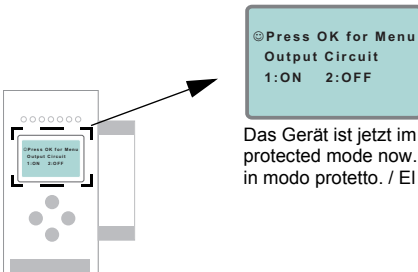
Prüfen Sie das Konfigurationsprotokoll (beachten Sie hierzu die Anweisungen im <Kap. 5.8> der ASIMON Dokumentation!). / Check the configuration log (respect instructions in <chap. 5.8> of the ASIMON manual!). / Contrôler le protocole de configuration (veillez à respecter les instructions données dans le <chap. 5.8> du manuel du logiciel ASIMON). / Controllare il protocollo di configurazione (osservare le istruzioni indicate nel <cap. 5.8> del manuale per il software ASIMON). / Compruebe el protocolo de configuración (considere para este caso las instrucciones en <cap. 5.8> de la documentación de ASIMON).

### ASIMON 3 G2 Software

Geben Sie mit MONITOR → FREIGABE die Konfiguration frei. / Validate the configuration with MONITOR → VALIDATION. / Valider la configuration avec MONITEUR → LIBÉRATION / Abilitare la configurazione scegliendo MONITOR → ABILITAZIONE. / Habilite la configuración con MONITOR → HABILITACION.

### ASIMON 3 G2 Software

Starten Sie den Monitor mit MONITOR → START. / Start the monitor with MONITOR → START. / Démarrer le moniteur avec MONITEUR → START. / Avviare il monitor scegliendo MONITOR → START. / Inicie el monitor con MONITOR → INICIO.



Das Gerät ist jetzt im geschützten Betriebsmodus. / The device is in the protected mode now. / L'appareil est en mode protégé. / L'apparecchio è in modo protetto. / El equipo se encuentra en modo protegido.



*Wird dem Sicherheitsmonitor in der ASIMON 3 G2 Software eine eigene Adresse zugewiesen, muss die Projektierung im AS-i-Master (Quick Setup) angepasst werden! Dies gilt auch bei der Verwendung von simulierten Slaves. / If you have assigned the safety monitor its own address in the software ASIMON 3 G2, adjust the configuration in the AS-i master (Quick Setup)! This is also valid when using simulated slaves.*



*Die korrekte Sicherheitsfunktion des Gerätes muss unbedingt in der Anlage überprüft werden! // The correct safety function of the device must be verified once installed within the protected machinery! // Il faut impérativement contrôler le bon fonctionnement de la fonction de sécurité dans l'installation! // La funzione di sicurezza dell'apparecchio deve imperativamente essere controllata nell'impianto! // ¡La función correcta de seguridad del aparato deberá comprobarse sin falta en el equipo!*