



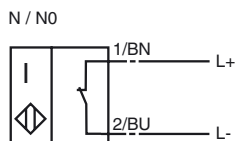
Marque de commande

NBN4-V3-N0-Y51517

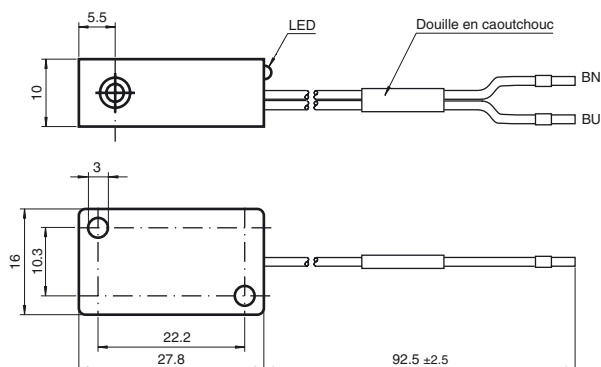
Caractéristiques

- Série confort
- 4 mm, non noyable
- Propre à l'emploi jusqu'à SIL 2 selon IEC 61508

Connection



Dimensions



Caractéristiques techniques

Caractéristiques générales

Fonction de l'élément de commutation	NAMUR à ouverture	
Portée nominale	s_n	4 mm
Montage	non noyable	
Polarité de sortie	NAMUR	
Portée de travail	s_a	0 ... 3,24 mm
Facteur de réduction r_{AI}	0,3	
Facteur de réduction r_{Cu}	0,2	
Facteur de réduction r_{V2A}	0,7	

Valeurs caractéristiques

Tension assignée d'emploi	U_o	8 V
Fréquence de commutation	f	0 ... 2000 Hz
Course différentielle	H	typ. 5 %
Consommation en courant		
Cible de mesure non détectée	≥ 3 mA	
Cible de mesure détectée	≤ 1 mA	

Conformité aux normes

CEM selon	IEC / EN 60947-5-2:2004; NE 21
Normes	EN 60947-5-6 (NAMUR)

Conditions environnementales

Température ambiante	-25 ... 100 °C (248 ... 373 K) ¹⁾
----------------------	--

Caractéristiques mécaniques

Type de raccordement	90 mm, toron PVC
Section des fils	0,14 mm ²
Matériau du boîtier	PBT
Face sensible	PBT
Mode de protection	IP67

Informations générales

utilisation en zone à risque d'explosion	voir mode d'emploi
catégorie	2G

Date de publication: 2006-12-13 13:03 Date d'édition: 2007-12-13 051517_FRA.xml

ATEX 2G

mode d'emploi

catégorie de matériel 2G

Conformité aux directives

Conformité aux normes

sigle CE

sigle Ex

Attestation CE de type

Type correspondant

capacité interne efficace C_i

inductance interne efficace L_i

généralités

température ambiante maximale admissible

installation, mise en service

entretien, maintenance

conditions particulières

Appareils électriques pour les zones à risque d'explosion

pour l'emploi dans les zones à risque de déflagration en milieu de gaz, vapeur, brouillard

94/9/EG

EN 50014:1997, EN 50020:1994

type de protection anti-déflagration sécurité intrinsèque

Restrictions par les conditions suivantes

CE 0102

- II 2G EEx ia IIC T6

PTB 00 ATEX 2032 X

NBN4-V3-N0...

≤ 100 nF ; La longueur de câble prise en compte est de 10 m.

≤ 100 μH ; La longueur de câble prise en compte est de 10 m.

Le matériel doit être exploité selon les indications dans le feuillet technique et cette notice d'instructions. Tenir compte du certificat CE d'homologation-type. les conditions spécifiques doivent être respectées!

Concernant les plages de température, en fonction de la classe de température, se référer au certificat CE d'homologation-type.

Veiller au respect des lois ou des directives et normes applicables aux domaines d'utilisation respectifs. La sécurité intrinsèque n'est garantie que dans le cas où l'interconnexion est réalisée avec un outillage associé approprié et en conformité avec la validation correspondante.

Aucune modification ne doit être effectuée sur les appareils électriques fonctionnant en zone explosible.

La réparation des appareils n'est pas possible.