



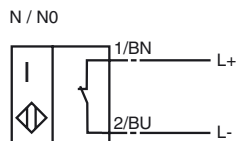
### Orderbenämning

NBN4-V3-N0-Y51517

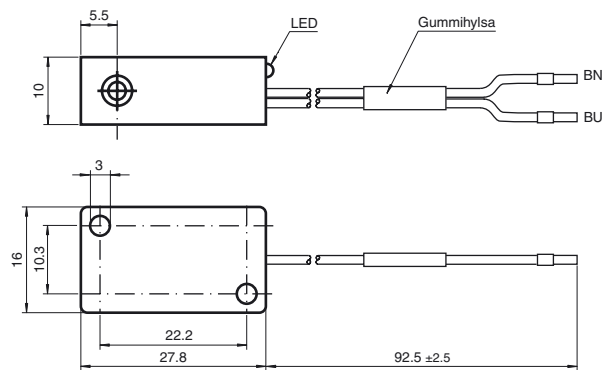
### Kännetecken

- Komfortserie
- 4 mm ej i plan
- Användbar upp till SIL 2 enligt IEC 61508

### Anslutning



### Avmätning



### Tekniska data

#### Allmänna data

Utgångs funktion		NAMUR öppnare
Känslavstånd	$s_n$	4 mm
Installation		ej i samma plan
Utgångs typ		NAMUR
Garanterat känslavstånd	$s_a$	0 ... 3,24 mm
Reduktionsfaktor $r_{AI}$		0,3
Reduktionsfaktor $r_{Cu}$		0,2
Reduktionsfaktor $r_{V2A}$		0,7

#### Specifikationer

Märkspänning	$U_o$	8 V
Kopplingsfrekvens	$f$	0 ... 2000 Hz
Hysteres	$H$	typ. 5 %
Strömuttagning		
Mätplatta ej registrerad		$\geq 3$ mA
Mätplatta registrerad		$\leq 1$ mA

#### Normkonformitet

EMV enligt	IEC / EN 60947-5-2:2004; NE 21
Normer	DIN EN 60947-5-6 (NAMUR)

#### Omgivningsförhållande

Omgivningstemperatur	-25 ... 100 °C (248 ... 373 K) <sup>1)</sup>
----------------------	--

#### Mekaniska data

Anslutnings typ	90 mm, PVC-ledning
Ledartvärsnitt	0,14 mm <sup>2</sup>
Kapslingsmaterial	PBT
Avkännings yta	PBT
Skyddsklass	IP67

#### Allmän information

Användning i explosionsfarligt område	se bruksanvisning
Kategori	2G

**ATEX 2G**

Bruksanvisning D

**Apparatkategori 2G**

Direktiv

Normkonformitet

CE-märkning

Ex-märkning

EG-prototyptestintyg

Tilldelad typ

Effektiv inre kapacitet  $C_i$ Effektiv inre induktivitet  $C_i$ 

Allmänt

Högsta tillåtna omgivningstemperatur

Installation, idrifttagning

Underhåll

**Speciella förutsättningar****Elektriska apparater för explosionsfarliga områden**för användning i explosionsfarliga områden med gas, ånga eller dimma  
94/9/EG

EN 50014:1997, EN 50020:1994

Antändningsskyddsklass Egensäkerhet

Begränsning genom nedan angivna villkor

CE 0102

 II 2G EEx ia IIC T6

PTB 00 ATEX 2032 X

NBN4-V3-N0...

≤ 100 nF ; Hänsyn har tagits till en kabellängd på 10 m.

≤ 100 μH ; Hänsyn har tagits till en kabellängd på 10 m.

Apparaten skall användas i enlighet med vad som anges i databladet och i denna bruksanvisning. EG-typgodkännandet skall beaktas. Dessa speciella villkor skall beaktas.

Temperaturintervallen, beroende på temperaturklassen framgår av EG-typgodkännandet.

De lagar, direktiv och normer, som gäller för den planerade användningen skall beaktas. Egensäkerheten är endast säkerställd i vid ett motsvarande tillhörigt driftshjälpmedel och i enlighet med ett intyg om egenskäkerhet.

Inga ändringar får göras på apparater, som används i explosionfarliga områden. Dessa apparater får inte repareras.