

Merkmale

- 2-kanalige Trennbarriere
- 24 V DC-Versorgung (Power Rail)
- Kontakt- oder NAMUR-Eingänge
- Eingangsfrequenz 1 mHz ... 1 kHz
- Stromausgang 0/4 mA ... 20 mA
- Relais- und Transistorausgang
- Anlaufüberbrückung
- Konfigurierbar mit **PACTware™** oder über Bedienfeld
- Leitungsfehlerüberwachung

Funktion

Diese Trennbarriere eignet sich für eigensichere Anwendungen. Das Gerät wertet 2 binäre Signale von NAMUR-Sensoren oder mechanischen Kontakten aus dem explosionsgefährdetem Bereich aus und funktioniert als Drehrichtungserkennung, Schlupfüberwachung, Frequenzüberwachung oder Gleichlaufüberwachung.

Jeder Näherungssensor oder Schalter steuert einen passiven Transistorausgang. Die beiden Relaisausgänge zeigen an, ob das Eingangssignal über oder unter dem Grenzwert liegt oder welche Drehrichtung vorhanden ist.

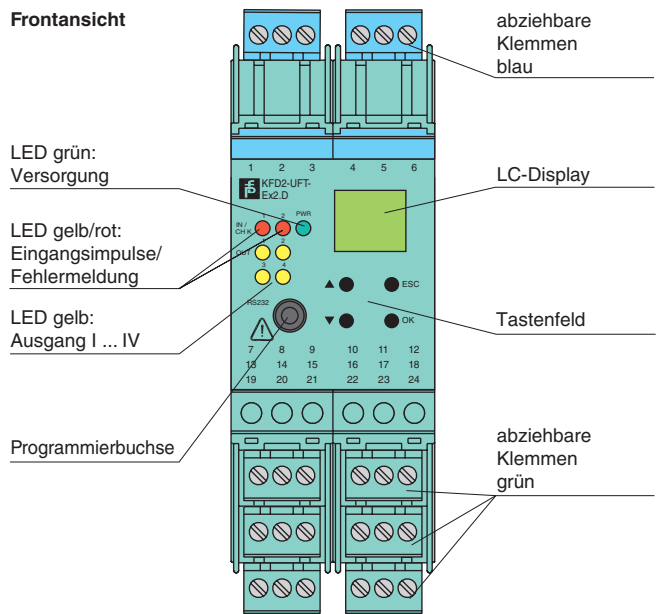
Der Analogausgang kann so programmiert werden, dass er entweder proportional zur Eingangsfrequenz oder proportional zur Drehrichtung funktioniert.

Das Gerät wird über die Bedientasten an der Gerätefront oder mit der **PACTware™**-Konfigurationssoftware programmiert.

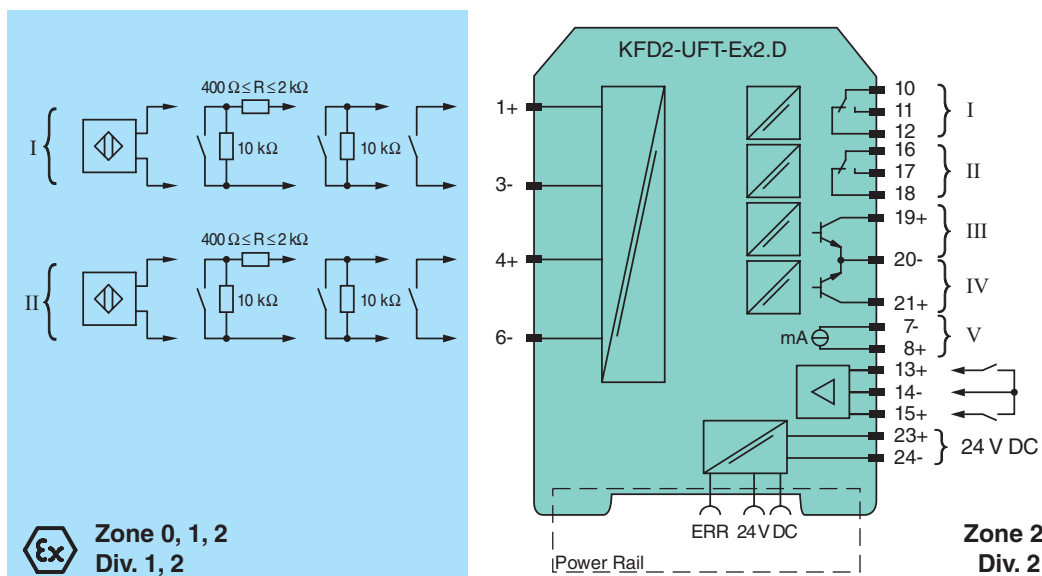
Die Leitungsfehlerüberwachung des Feldkreises wird über eine rote LED angezeigt und als Sammelfehlermeldung über Power Rail ausgegeben.

Weitere Informationen finden Sie im Handbuch und unter www.pepperl-fuchs.com.

Aufbau



Anschluss



Veröffentlichungsdatum 2010-11-04 14:10 Ausgabedatum 2010-11-10 188375_GER.xml

Allgemeine Daten	
Signaltyp	Binäreingang
Versorgung	
Anschluss	Klemmen 23+, 24- oder Einspeisebaustein/Power Rail
Bemessungsspannung	20 ... 30 V DC
Bemessungsstrom	ca. 130 mA
Verlustleistung	2,2 W
Leistungsaufnahme	2,5 W
Eingang	
Anschluss	Eingang I: Klemmen 1+, 3- Eingang II: Klemmen 4+, 6- Eingang III: Klemmen 13+, 14- (Steuereingang 1) Eingang IV: Klemmen 15+, 14- (Steuereingang 2)
Eingang I, II	nach EN 60947-5-6 (NAMUR)
Leerlaufspannung/Kurzschlussstrom	8,2 V / 10 mA
Pulsdauer	≥ 250 μs , Überlappung bei Drehrichtungsmeldung: ≥ 125 μs
Eingangsfrequenz	Drehrichtungsüberwachung 0,001 ... 1000 Hz Schlupfüberwachung 10 ... 1000 Hz
Leitungsüberwachung	Bruch I ≤ 0,15 mA; Kurzschluss I > 6,5 mA
Eingang III, IV	
Aktiv/Passiv	I > 4 mA (für mind. 100 ms) / I < 1,5 mA
Leerlaufspannung/Kurzschlussstrom	18 V / 5 mA
Ausgang	
Anschluss	Ausgang I: Klemmen 10, 11, 12 Ausgang II: Klemmen 16, 17, 18 Ausgang III: Klemmen 19+, 20- Ausgang IV: Klemmen 21+, 20- Ausgang V: Klemmen 7-, 8+
Fehlersammelmeldung	Power Rail
Ausgang I, II	Signal , Relais
Kontaktbelastung	250 V AC / 2 A / $\cos \phi \geq 0,7$; 40 V DC / 2 A
Mechanische Lebensdauer	5 x 10 ⁷ Schaltspiele
Anzugs-/Abfallverzögerung	ca. 20 ms / ca. 20 ms
Ausgang III und IV	Signal , Elektronikausgang, passiv
Kontaktbelastung	40 V DC
Signalpegel	1-Signal: (externe Spannung) - 2,5 V max. für 10 mA bzw. 3 V max. für 100 mA (100 mA, kurzschlussfest) - 2,5 V (50 mA, kurzschluss-/überlastfest) 0-Signal: gesperrter Ausgang (Reststrom ≤ 10 μA)
Ausgang V	analog
Strombereich	0 ... 20 mA bzw. 4 ... 20 mA
Leerlaufspannung	max. 24 V DC
Bürde	max. 650 Ω
Fehlermeldung	absteuernd I ≤ 3,6 mA, aufsteuernd I ≥ 21,5 mA (gem. NAMUR NE43)
Programmierschnittstelle	
Anschluss	Programmierbuchse
Schnittstelle	RS 232
Übertragungseigenschaften	
Eingang I und II	
Messbereich	0,001 ... 1000 Hz
Auflösung	Schlupfüberwachung: 1% Frequenzmessung: 0,1% des Messwertes; aber > 0,001Hz
Genauigkeit	Schlupfüberwachung: 1% Frequenzmessung: 0,5% des Messwertes; aber > 0,001Hz
Messdauer	Frequenzmessung: < 100 ms
Einfluss der Umgebungstemperatur	0,003 %/K (30 ppm)
Ausgang I, II	
Ansprechverzug	≤ 200 ms
Ausgang V	
Auflösung	< 10 μA
Genauigkeit	< 30 μA
Einfluss der Umgebungstemperatur	0,005 %/K (50 ppm)
Galvanische Trennung	
Eingang III, IV/Versorgung und Sammelfehler	Funktionsisolierung nach IEC 62103, Bemessungsisolationsspannung 50 V _{eff}
Ausgang I, II/übrige Kreise	verstärkte Isolierung nach IEC 61140, Bemessungsisolationsspannung 300 V _{eff}
Ausgang I, II, III, gegeneinander	verstärkte Isolierung nach IEC 61140, Bemessungsisolationsspannung 300 V _{eff}
Ausgang I, II, IV, gegeneinander	verstärkte Isolierung nach IEC 61140, Bemessungsisolationsspannung 300 V _{eff}
Ausgang III, IV/Versorgung und Sammelfehler	Basisisolierung nach IEC 62103, Bemessungsisolationsspannung 50 V _{eff}

Ausgang III, IV/Eingang III, IV	Basisisolierung nach IEC 62103, Bemessungsisolationsspannung 50 V _{eff}
Ausgang III, IV/V	Basisisolierung nach IEC 62103, Bemessungsisolationsspannung 50 V _{eff}
Ausgang V/Versorgung und Sammelfehler	Funktionsisolierung nach IEC 62103, Bemessungsisolationsspannung 50 V _{eff}
Schnittstelle/Versorgung und Sammelfehler	Funktionsisolierung nach IEC 62103, Bemessungsisolationsspannung 50 V _{eff}
Schnittstelle/Ausgang III, IV	Basisisolierung nach IEC 62103, Bemessungsisolationsspannung 50 V _{eff}
Richtlinienkonformität	
Elektromagnetische Verträglichkeit	
Richtlinie 2004/108/EG	EN 61326-1:2006
Niederspannung	
Richtlinie 2006/95/EG	EN 50178:1997
Konformität	
Isolationskoordination	IEC 62103
Galvanische Trennung	IEC 62103
Elektromagnetische Verträglichkeit	NE 21
Schutzart	IEC 60529
Schutz gegen elektrischen Schlag	IEC 61140
Eingang	EN 60947-5-6
Umgebungsbedingungen	
Umgebungstemperatur	-20 ... 60 °C (-4 ... 140 °F)
Mechanische Daten	
Schutzart	IP20
Masse	300 g
Abmessungen	40 x 119 x 115 mm , Gehäusotyp C3
Daten für den Einsatz in Verbindung mit Ex-Bereichen	
EG-Baumusterprüfbescheinigung	TÜV 99 ATEX 1471 , weitere Bescheinigungen siehe www.pepperl-fuchs.com
Gruppe, Kategorie, Zündschutzart	⊕ II (1)GD, I (M1) [Ex ia] IIC, [Ex iaD], [Ex ia] I (-20 °C ≤ T _{amb} ≤ 60 °C)
Versorgung	
Sicherheitst. Maximalspannung U _m	40 V DC (Achtung! U _m ist keine Bemessungsspannung.)
Eingang I und II	Klemmen 1+, 3-, 4+, 6- Ex ia IIC, Ex iaD
Spannung U _o	10,1 V
Strom I _o	13,5 mA
Leistung P _o	34 mW (Kennlinie linear)
Eingang III und IV	Klemmen 13+, 14-, 15+, 14- nicht eigensicher
Sicherheitst. Maximalspannung U _m	40 V (Achtung! U _m ist keine Bemessungsspannung.)
Ausgang I, II	Klemmen 10, 11, 12; 16, 17, 18 nicht eigensicher
Sicherheitst. Maximalspannung U _m	253 V (Achtung! Die Bemessungsspannung kann geringer sein.)
Kontaktbelastung	253 V AC/2 A/cos φ > 0,7; 40 V DC/2 A ohmsche Last (TÜV 99 ATEX 1471)
Ausgang III und IV	Klemmen 19, 20, 21 nicht eigensicher
Sicherheitst. Maximalspannung U _m	40 V DC (Achtung! U _m ist keine Bemessungsspannung.)
Ausgang V	Klemmen 8+, 7- nicht eigensicher
Sicherheitst. Maximalspannung U _m	40 V DC (Achtung! U _m ist keine Bemessungsspannung.)
Schnittstelle	RS 232
Sicherheitst. Maximalspannung U _m	40 V (Achtung! U _m ist keine Bemessungsspannung.)
Konformitätsaussage	TÜV 02 ATEX 1885 X , Konformitätsaussage berücksichtigen
Gruppe, Kategorie, Zündschutzart, Temperaturklasse	⊕ II 3G Ex nA nC IIC T4
Ausgang I, II	
Kontaktbelastung	50 V AC/2 A/cos φ > 0,7; 40 V DC/1 A ohmsche Last
Galvanische Trennung	
Eingang I, II/übrige Kreise	sichere galvanische Trennung nach IEC/EN 60079-11, Scheitelwert der Spannung 375 V
Richtlinienkonformität	
Richtlinie 94/9/EG	EN 60079-0:2006, EN 60079-11:2007, EN 60079-15:2005, EN 60079-26:2007, EN 61241-0:2006, EN 61241-11:2006
Internationale Zulassungen	
FM-Zulassung	
Control Drawing	16-538FM-12
Allgemeine Informationen	
Ergänzende Informationen	Beachten Sie, soweit zutreffend, die EG-Baumusterprüfbescheinigungen, Konformitätsaussagen, Konformitätserklärungen, Konformitätsbescheinigungen und Betriebsanleitungen. Diese Informationen finden Sie unter www.pepperl-fuchs.com .

Funktion

Das Gerät verarbeitet zwei Eingangsfrequenzen bis max. 1 kHz. Folgende Funktionen werden durch das Gerät bereitgestellt:

- Frequenzmessung mit frei einstellbarer Grenzwertüberwachung für Hoch- und Tiefalarm sowie f/l-Wandlung (0/4 mA ... 20 mA)
- Schlupfüberwachung: Der Schlupf berechnet sich aus den beiden Eingangsfrequenzen an Kanal I und II. Bei Überschreitung des frei parametrierbaren Grenzwertes schaltet der entsprechende Ausgang.
- Drehrichtungsmeldung: Hier wird die Drehrichtung aus den beiden Eingangssignalen gleicher Frequenz mit einer Phasenverschiebung von 90° ausgewertet. Je nach Drehrichtung schalten die entsprechenden Ausgänge.
- Die Frequenzüberwachung kann in Kombination mit der Drehrichtungsmeldung oder der Schlupfüberwachung erfolgen.
- Gleichlaufüberwachung: Hier werden die Impulszahlen der beiden Eingänge verglichen. Ist die gemessene Impulsdifferenz größer als der parametrierte Wert, schalten die entsprechenden Ausgänge.

Die beiden Elektronikausgänge dienen zum Fortschalten der Eingangssignale.

Zubehör

Einspeisebaustein KFD2-EB2

Mit dem Einspeisebaustein werden die Geräte über das Power Rail mit 24 V DC versorgt. Die durch eine Sicherung geschützte Einspeisung kann je nach Leistungsaufnahme der Geräte bis zu 100 Einzelgeräte versorgen. Ein galvanisch getrennter Schaltkontakt gibt die über das Power Rail übertragene Sammelfehlermeldung aus.

Power Rail UPR-03

Das Power Rail UPR-03 ist eine komplette Einheit bestehend aus dem elektrischen Einsatz und einer Aluminium-Profilschiene 35 mm x 15 mm. Zur elektrischen Kontaktierung werden die Geräte einfach aufgerastet.

Profilschiene K-DUCT mit Power Rail

Die Profilschiene K-DUCT ist eine Aluminiumprofilschiene mit Power Rail-Einlegeteil und zwei integrierten Kabelkanälen für System- und Feldkabel. Durch diesen Aufbau sind keine zusätzlichen Kabelführungen notwendig.



Achtung

Power Rail und Profilschiene dürfen nicht über die Geräteklemmen der Einzelgeräte eingespeist werden!

PACT^{ware}™

Gerätespezifische Treiber (DTM)

Adapter K-ADP1

Programmieradapter für die Parametrierung über die serielle RS 232-Schnittstelle eines PC/Notebooks

Zur Programmierung bitte den Adapter K-ADP1 in neuer Ausführung verwenden (Artikelnummer 181953, Steckerlänge 14 mm). Bei Verwendung des Vorgängertyps K-ADP1 (Steckerlänge 18 mm) steht der Stecker etwa 3 mm über. Die Funktion ist nicht beeinträchtigt.

Adapter K-ADP-USB

Programmieradapter für die Parametrierung über die USB-Schnittstelle eines PC/Notebooks