



Referencia de pedido

RVS58S-*****Z

Características

- **Encoder seguro con seguridad funcional integrada**
- **Aplicable hasta SIL 3 según IEC 61508**
- **Certificación TÜV**
- **Adecuado como sistema de feedback de motor para el accionamiento seguro según IEC 61800-5-2**
- **Codificador giratorio incremental con interfaz sin/cos**
- **Periodo de señales 1024 ó 2048**
- **Estabilizado térmicamente con la más elevada precisión para interpolación de alta resolución**

Descripción del producto

El RVS58S – La combinación de precisión y técnica de seguridad integrada para elevadas exigencias.

El codificador rotatorio RVS58S está diseñado para su aplicación en sistemas de seguridad hasta

- SIL3 según IEC 61508
- Nivel de rendimiento e según IEC 13849
- Categoría 4 según DIN EN 954-1

bajo condiciones concretas en función de la capacidad de diagnóstico en el controlador/evaluación superior.

Las aplicaciones típicas de este codificador forman parte de la tecnología de propulsión de seguridad comprobada (feedback de motor). La interfaz de seno/coseno 1 V_{SS} hace que el RVS58S sea compatible con los convertidores de accionamiento habituales en el mercado, necesarios por ejemplo para el ajuste preciso de mecanismos de propulsión o servosistemas de accionamiento en entornos industriales.

El claro aumento de la precisión y suavidad de marcha del accionamiento a un precio atractivo así como la seguridad certificada según las normas de seguridad vigentes permiten una aplicación variada de este codificador rotatorio.

Datos técnicos

Datos generales

Modo de detección	Exploración fotoeléctrico
Número de impulsos	1024 y 2048

Datos característicos de seguridad funcional

Nivel de integridad de seguridad (SIL)	SIL 3
Nivel de prestaciones (PL)	PL e
MTTF _d	709 a
Duración de servicio (T _M)	10 a
PFH _d	4,35 E-9
PF _D	3,1 E-5
L _{10h}	70 E+9 a 6000 rpm
Factor de cobertura de diagnóstico (DC)	98,9 %

Datos eléctricos

Tensión de trabajo U _B	5 V CC ± 5 %
Corriente en vacío I ₀	máx. 70 mA

Salida

Tipo de salida	Seno/Coseno
Amplitud	1 V _{SS} ± 10 %
Corriente de carga	por canal un máx. de 10 mA , prot. ctra. cortocircuito, prot. inversión polaridad
Frecuencia de salida	máx. 200 kHz (3dB Límite)

Conexión

Cable	Ø6,5 mm, 4 x 2 x 0,14 mm ² , 1 m
-------	---

Conformidad con estándar

Tipo de protección	DIN EN 60529, IP65
Control climático	DIN EN 60068-2-78 , sin aturdimiento
Aviso de perturbación	DIN EN 61000-6-4
Resistencia a la perturbación	DIN EN 61000-6-2 , nivel de comprobación aumentado según IEC 61326-3-1
Resistencia a choques	DIN EN 60068-2-27, 100 g, 3 ms
Resistencia a las vibraciones	DIN EN 60068-2-6, 10 g, 55 ... 2000 Hz
Seguridad funcional	IEC 61508:2000 IEC 62061:2005 ISO 13849-1:2006 IEC 61800-5-2:2007 EN 50178:1997 IEC 61326-3-1:2007 Adecuado hasta SIL 3, PL e dependiendo de la configuración, consultar manual e informe

Condiciones ambientales

Temperatura de trabajo	-5 ... 80 °C (23 ... 176 °F) , cable movable -20 ... 80 °C (-4 ... 176 °F), cable fijo
Temperatura de almacenaje	-40 ... 100 °C (-40 ... 212 °F)

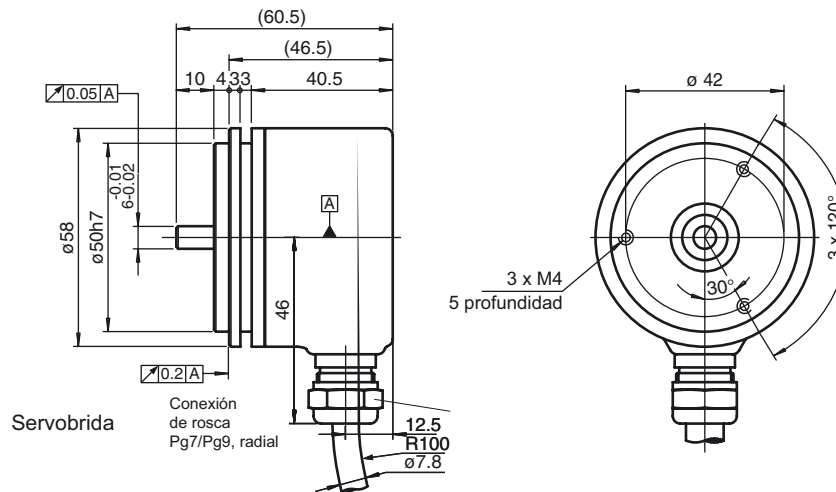
Datos mecánicos

Material	
Carcasa	aluminio, recubierto de polvo
Brida	aluminio 3.1645
Eje	Acero inoxidable 1.4305 / AISI 303
Masa	aprox. 350 g
Velocidad de rotación	máx. 12000 min ⁻¹
Momento de inercia	≤ 25 gcm ²
Momento de arranque	≤ 1,5 Ncm
Carga sobre el eje	
Axial	40 N con máx. 6000 min ⁻¹ 10 N con máx. 12000 min ⁻¹
Radial	60 N con máx. 6000 min ⁻¹ 20 N con máx. 12000 min ⁻¹

Autorizaciones y Certificados

Autorización UL	cULus Listed, General Purpose, Class 2 Power Source
-----------------	---

Dimensiones



Accesorios

9213

Abrazadera de montaje, con resorte para brida de apriete

9203**9310-3****9300****KW-6/10**

Acoplamiento helicoidal

KW-6/6

Acoplamiento helicoidal

KW-6/8

Acoplamiento helicoidal

9401 6*10

Acoplamiento de acero para resortes

9401 6*6

Acoplamiento de acero para resortes

9402 6*6

Acoplamiento de acero para resortes

9404 6*6

Acoplamiento de arandela elástica

9409 6*10

Acoplamiento de fuelle

9409 6*6

Acoplamiento de fuelle

9409 6*8

Acoplamiento de fuelle

9410 6*6

Acoplamiento de precisión

9460 6*6

Acoplamiento de fuelle de acero inoxidable

Conexión eléctrica

Señal	Cable Ø6,5 mm, de 8 hilos
GND	blanco
U_b	marrón
A / cos	verde
B / sin	gris
\overline{A} / $\overline{\text{cos}}$	amarillo
\overline{B} / $\overline{\text{sin}}$	rosa
0	azul
$\overline{0}$	rojo
Apantallamiento	-

