



Bestellbezeichnung

MNI40N

Magnetisch, Non Contact

Merkmale

- **Klarer Funktionsnachweis über 2-Farb LEDs (rot/grün)**
- **Einfache Installation und Justage durch Assistenz-Funktionen senkt Kosten**
- **Qualitätssicherung durch vollständige Eigendiagnose inklusive Polrad**
- **Einfache Inbetriebnahme und zuverlässige Funktion durch interne Intelligenz**
- **Resistent gegen Schmutz sowie thermischen und mechanischen Schock durch Elastomerbeschichtung des Polrads**
- **Lange Lebensdauer bei hoher Drehzahl und Temperatur**

Beschreibung

Der magnetische Inkremental-Drehgeber MNI40 vereint ein außergewöhnlich robustes Messsystem mit intelligenten Diagnose- und Justagefunktionen auf kleinstem Raum. Sein gekapseltes hochkompaktes Gehäuse verleiht dem Sensor seine hohe Resistenz gegen harte Umweltbedingungen. Die montagefreundliche Konstruktion und der einfache geführte Abgleich des Sensors mittels zweifarbigem LED Statusanzeige reduzieren die Installationszeit erheblich.

Veröffentlichungsdatum: 2011-08-09 12:39
 Ausgabedatum: 2011-08-09 14:26:51_ges.xml

Technische Daten

Allgemeine Daten

Erfassungsart	magnetische Abtastung
Impulszahl	max. 3600

Kenndaten funktionale Sicherheit

MTTF _d	942 a
Gebrauchsdauer (T _M)	20 a
Diagnosedeckungsgrad (DC)	0 %

Anzeigen/Bedienelemente

LED rot/grün	Betriebsanzeige / Ausrichthilfe
--------------	---------------------------------

Elektrische Daten

Betriebsspannung U _B	10 ... 30 V DC 5 V DC bei RS 422
Leerlaufstrom I ₀	max. 55 mA

Ausgang

Ausgangstyp	Gegentakt, inkremental (RS422, inkremental)
Spannungsfall U _d	≤ 2,5 V (< 2,5 V)
Laststrom	pro Kanal max. 30 mA , kurzschlussfest (pro Kanal max. 20 mA, kurzschlussfest)
Ausgangsfrequenz	max. 1 MHz

Anschluss

Kabel	Ø4,7 mm, 8 x 0,128 mm ² , 2 m
-------	--

Normenkonformität

Schutzart	DIN EN 60529, IP67 , IP68 , IP69K
Klimaprüfung	DIN EN 60068-2-30
Störaussendung	EN 61000-6-4:2007
Störfestigkeit	EN 61000-6-2:2005
Schockfestigkeit	DIN EN 60068-2-27, 200 g, 6 ms
Schwingungsfestigkeit	DIN EN 60068-2-6, 40 g, 10 ... 2000 Hz

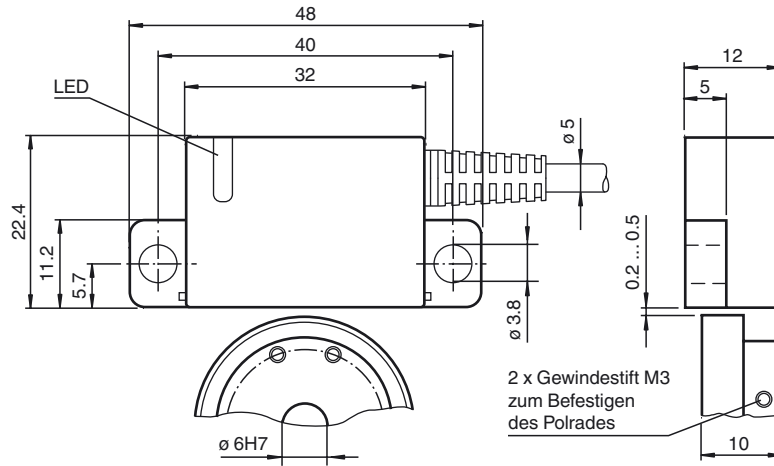
Umgebungsbedingungen

Arbeitstemperatur	-40 ... 100 °C (-40 ... 212 °F)
Lagertemperatur	-40 ... 100 °C (-40 ... 212 °F)

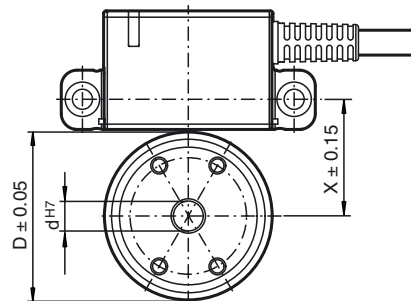
Mechanische Daten

Material	
Gehäuse	PA
Kabel	PUR
Masse	ca. 190 g
Drehzahl	max. 30000 min ⁻¹

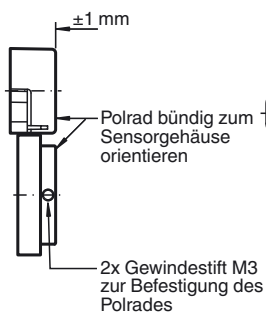
Abmessungen



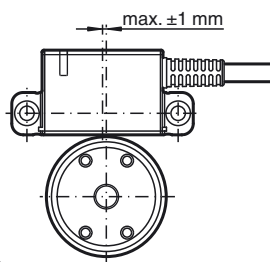
Pole	ϕd [mm]	ϕD [mm]	X [mm]
50	6	31.7	21.9
	10		
	12		
	15		
64	6	40.6	26.35
	10		
	12		
	15		
72	6	45.7	28.9
	10		
	12		
	15		



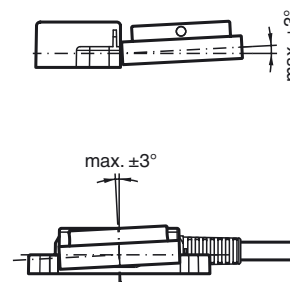
Einbau



Achsversatz



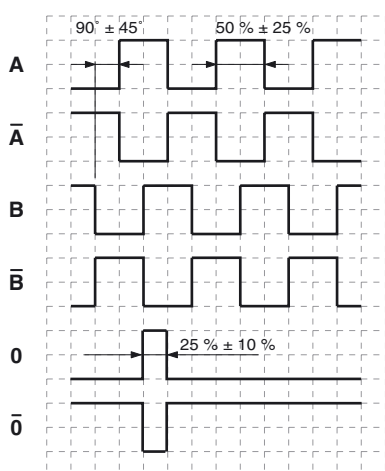
Winkerversatz



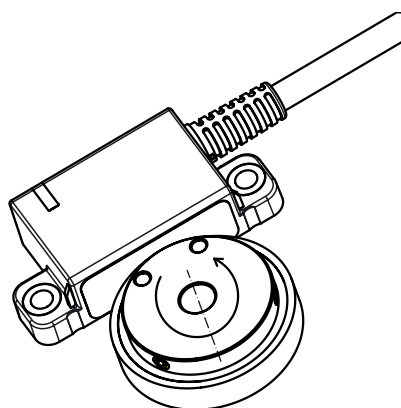
Elektrischer Anschluss

Signal	Kabel, 8-adrig
GND	weiß
+U _b	braun
A	grün
B	grau
\bar{A}	gelb
\bar{B}	rosa
0	blau
$\bar{0}$	rot
Screen	-

Signalausgänge



↻ ccw - in der Draufsicht



LED-Anzeige

LED Status	Bedeutung
Grün leuchtet	Funktionsprüfung des Sensors und Anwesenheitsprüfung des Polrades erfolgreich abgeschlossen.
Grün blinkt	Der Sensor wartet auf eine volle Umdrehung des Polrades um die Überprüfung der Magnetpole abzuschließen.
Rot blinkt	Warnung Ausrichtung des Polrades oder Drehzahl außerhalb des spezifizierten Bereichs. Mögliche Ursachen: Justagefehler (Abstand zum Polrad zu groß, Versatz des Polrades zu groß, ...)
Rot leuchtet	Fehler Mögliche Ursache: <ul style="list-style-type: none"> • zu geringe Betriebsspannung • Polrad nicht detektierbar (zu großer Abstand) • beschädigtes Polrad

Veröffentlichungsdatum: 2011-08-09 12:39 Ausgabedatum: 2011-08-09 t42651_ger.xml

Bestellbezeichnung

M N I 4 0 N - - - - - K 2 6 - - - - -

Impulszahl siehe unten

Temperatur

N normal

Ausgangsschaltung

1 10 V ... 30 V, Gegentakt (Push-Pull)

6 5 V, RS 422

Signalausgang

6 A + B + 0 und $\bar{A} + \bar{B} + \bar{0}$

Anschlussart

K2 PUR-Kabel 4 x 2 x 0,128 mm², 2m

Eigenschaften des Polrades

01 50 Pole, Ø31,7 mm
Impulszahlen: 100, 500, 1000, 1250, 1600, 2400, 2500

A1 64 Pole, Ø40,6 mm
Impulszahlen: 128, 512, 1024, 2048, 3072, 3200

E1 72 Pole, Ø46 mm
Impulszahlen: 360, 1800, 3600

Bohrung des Polrades

0S Ø6 mm

0A Ø10 mm

0B Ø12 mm

0T Ø15 mm

Gehäusematerial

N Kunststoff

Geräteausführung

MNI Magnetische Abtastung, kontaktlos, inkremental