



Referencia de pedido

MNI40N

Magnético, sin contacto

Características

- **Indicación de funcionamiento clara mediante indicador LED (2 colores)**
- **Instalación y comprobación sencillas gracias a las funciones de asistencia, lo que reduce costes**
- **Control de calidad mediante auto-diagnóstico completo, incluido el rotor**
- **Funcionamiento de aplicación fiable gracias a la inteligencia interna durante la puesta en marcha**
- **Resistente a la suciedad y a los impactos térmicos y mecánicos gracias al revestimiento elastomérico del rotor**
- **Larga vida útil a velocidad y temperatura altas**

Descripción del producto

El encoder incremental magnético MNI40 combina un robusto sistema de medición con funciones inteligentes de ajuste y diagnóstico en una unidad extremadamente compacta. Su carcasa encapsulada, altamente compacta, confiere al sensor una alta resistencia frente a condiciones ambientales adversas. La construcción de montaje fácil y el sencillo ajuste guiado del sensor con indicadores de estado LED de dos colores reducen el tiempo de instalación de forma considerable.

Fecha de publicación: 2011-08-09 12:39 Fecha de edición: 2011-08-09 t42651_spa.xml

Datos técnicos

Datos generales

Modo de detección	Exploración magnética
Número de impulsos	máx. 3600

Datos característicos de seguridad funcional

MTTF _d	942 a
Duración de servicio (T _M)	20 a
Factor de cobertura de diagnóstico (DC)	0 %

Elementos de indicación y manejo

LED rojo/verde	Indicación de operación / Ayuda de alineación
----------------	---

Datos eléctricos

Tensión de trabajo U _B	10 ... 30 V CC 5 V CC con RS 422
Corriente en vacío I ₀	máx. 55 mA

Salida

Tipo de salida	Contrafase, incremental (RS422, incremental)
Caída de tensión U _d	≤ 2,5 V (< 2,5 V)
Corriente de carga	por canal un máx. de 30 mA, protegido contra cortocircuito (por canal máx. 20 mA, protegido contra cortocircuito)
Frecuencia de salida	máx. 1 MHz

Conexión

Cable	Ø4,7 mm, 8 x 0,128 mm ² , 2 m
-------	--

Conformidad con estándar

Tipo de protección	DIN EN 60529, IP67, IP68, IP69K
Control climático	DIN EN 60068-2-30
Aviso de perturbación	EN 61000-6-4:2007
Resistencia a la perturbación	EN 61000-6-2:2005
Resistencia a choques	DIN EN 60068-2-27, 200 g, 6 ms
Resistencia a las vibraciones	DIN EN 60068-2-6, 40 g, 10 ... 2000 Hz

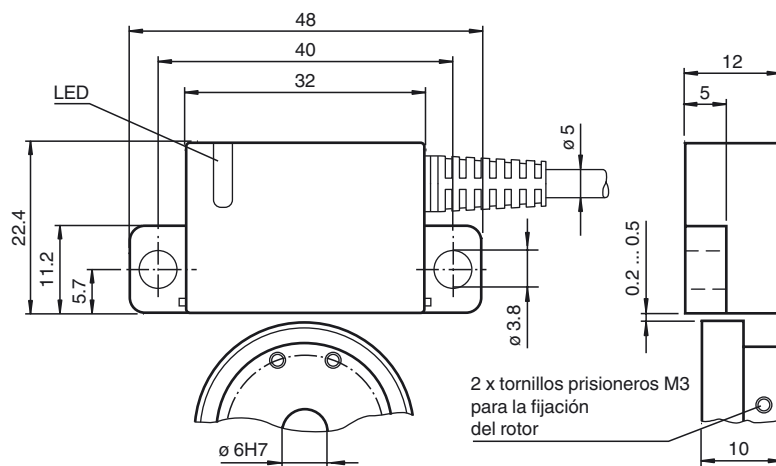
Condiciones ambientales

Temperatura de trabajo	-40 ... 100 °C (-40 ... 212 °F)
Temperatura de almacenaje	-40 ... 100 °C (-40 ... 212 °F)

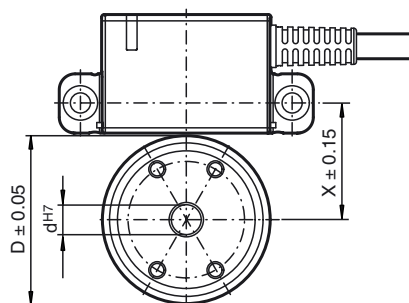
Datos mecánicos

Material	
Carcasa	PA
Cable	PUR
Masa	aprox. 190 g
Velocidad de rotación	máx. 30000 min ⁻¹

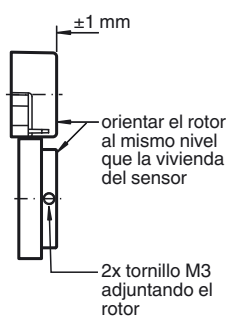
Dimensiones



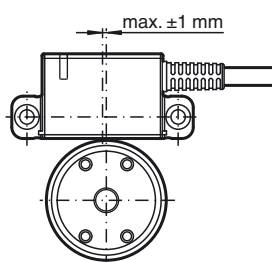
Polos	Ø d [mm]	Ø D [mm]	X [mm]
50	6 10 12 15	31.7	21.9
64	6 10 12 15	40.6	26.35
72	6 10 12 15	45.7	28.9



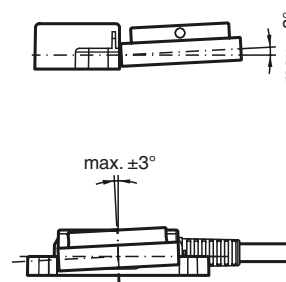
Instalación



Desplazamiento del eje



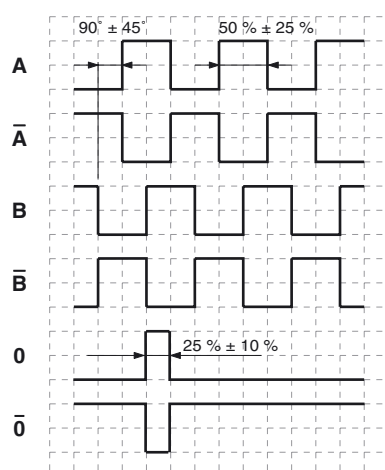
Desplazamiento angular



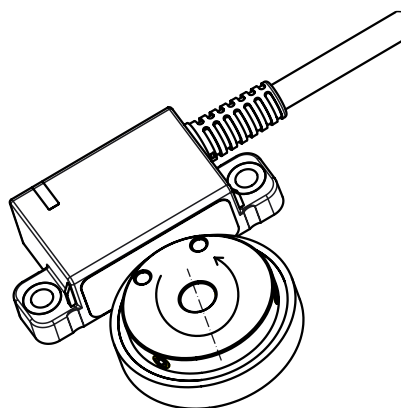
Conexión eléctrica

Señal	Cable, 8 hilos
GND	blanco
+U _b	marrón
A	verde
B	gris
\bar{A}	amarillo
\bar{B}	rosa
0	azul
$\bar{0}$	rojo
Pantalla	-

Salidas de señal



ccw - mirando hacia el eje



Indicación LED

Estado del LED	Significado
Verde encendido	Funcionalidad completa Comprobación del funcionamiento del sensor y control de todos los polos del rotor para que hayan finalizado sin errores
Verde parpadeante	Funcionalidad completa El sensor espera una vuelta completa del rotor para finalizar el control. Sin embargo la funcionalidad ya es completa.
Rojo parpadeante	El funcionamiento seguro no es posible en todo el intervalo especificado. Este estado puede darse, por ejemplo, en caso de altas revoluciones del rotor, muy cercanas al valor límite. Si la indicación del LED cambia del estado anterior y permanece verde, el sensor sigue sin presentar problemas. Posibles causas: error de ajuste (distancia al rotor demasiado grande, desplazamiento del rotor demasiado grande, ...)
Rojo encendido	Sin funcionalidad Posible causa: <ul style="list-style-type: none"> Tensión de alimentación demasiado baja No se detecta el rotor (distancia demasiado grande) Rotor dañado

