



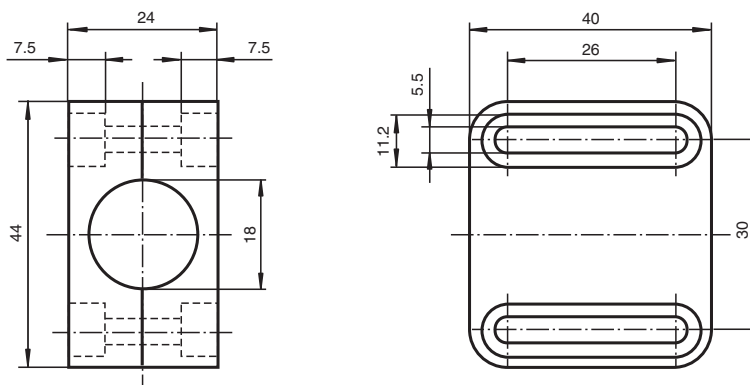
Befestigungsflansch

BF 18

- Halterung für alle zylinderförmigen Sensoren mit M18-Gewinde
- Einfache Montage und exakte Justierung
- Großer Einstellbereich (max. 20 mm)

Befestigungsflansch, 18 mm

Abmessungen



Technische Daten

Allgemeine Daten

Innendurchmesser 18 mm

Umgebungsbedingungen

Umgebungstemperatur -25 ... 85 °C (-13 ... 185 °F)

Mechanische Daten

Material Unterteil: PBT (grün)
Oberteil: PA (transparent)

Anzugsmoment Befestigungsschrauben max. 1,2 Nm

Abmessungen

Höhe 24 mm

Breite 44 mm

Länge 40 mm

Veröffentlichungsdatum: 2023-12-20 Ausgabedatum: 2023-12-20 Dateiname: 000050_ger.pdf

Beachten Sie „Allgemeine Hinweise zu Pepperl+Fuchs-Produktinformationen“.

Pepperl+Fuchs-Gruppe
www.pepperl-fuchs.com

USA: +1 330 486 0001
fa-info@us.pepperl-fuchs.com

Deutschland: +49 621 776 1111
fa-info@de.pepperl-fuchs.com

Singapur: +65 6779 9091
fa-info@sg.pepperl-fuchs.com

PF PEPPERL+FUCHS