

Induktiver Ringsensor

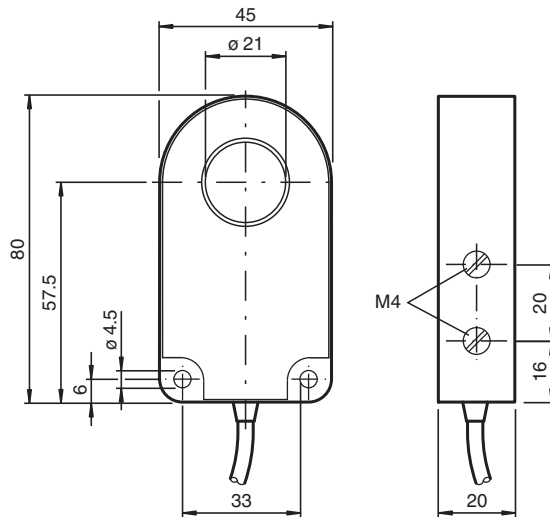
RJ21-E2



- 21 mm Innendurchmesser
- 3-Draht DC



Abmessungen



Technische Daten

Allgemeine Daten	
Schaltfunktion	Schließer (NO)
Ausgangstyp	PNP
Ausgangspolarität	DC
Innendurchmesser	21 mm
Messzylinder	
Durchmesser	6 mm
Länge	12 mm
Material	Stahl 1.0711
Ausgangsart	3-Draht
Kenndaten	
Betriebsspannung	U_B 10 ... 30 V DC
Schaltfrequenz	f 0 ... 1000 Hz
Hysterese	H typ. 5%
Verpolschutz	verpolgeschützt

Veröffentlichungsdatum: 2023-09-13 Ausgabedatum: 2023-09-13 Dateiname: 013004_ger.pdf

Beachten Sie „Allgemeine Hinweise zu Pepperl+Fuchs-Produktinformationen“.

Pepperl+Fuchs-Gruppe
www.pepperl-fuchs.com

USA: +1 330 486 0001
fa-info@us.pepperl-fuchs.com

Deutschland: +49 621 776 1111
fa-info@de.pepperl-fuchs.com

Singapur: +65 6779 9091
fa-info@sg.pepperl-fuchs.com

PEPPERL+FUCHS

Technische Daten

Kurzschlusschutz		taktend
Spannungsfall	U_d	$\leq 3 \text{ V}$
Betriebsstrom	I_L	0 ... 200 mA
Leerlaufstrom	I_0	$\leq 20 \text{ mA}$
Normen- und Richtlinienkonformität		
Normenkonformität		
Normen		EN 60947-5-2:2007 IEC 60947-5-2:2007
Zulassungen und Zertifikate		
UL-Zulassung		cULus Listed, General Purpose
Umgebungsbedingungen		
Umgebungstemperatur		-25 ... 70 °C (-13 ... 158 °F)
Mechanische Daten		
Anschlussart		Kabel PVC , 2 m
Aderquerschnitt		0,34 mm ²
Gehäusematerial		PBT
Schutzart		IP67

Anschluss

