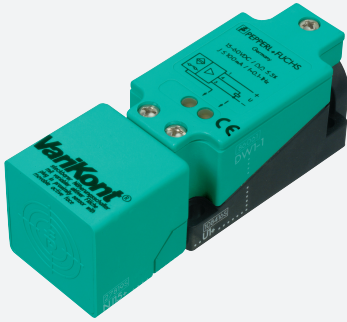


# Induktiver Drehzahlwächter

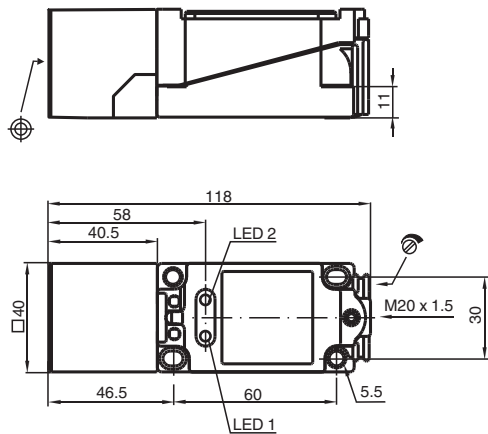
## NJ15+U1+DW1-10



- Drehzahlwächter
- 15 mm bündig
- Anlaufüberbrückungszeit = ca. 30 s



### Abmessungen



### Technische Daten

#### Allgemeine Daten

Schaltfunktion		Schließer (NO)
Ausgangstyp		PNP
Frequenzbereich		1 ... 10 Hz , einstellbar
Schaltabstand	$s_n$	15 mm
Einbau		bündig
Ausgangspolarität		DC
Gesicherter Schaltabstand	$s_a$	0 ... 12,15 mm
Reduktionsfaktor $r_{AI}$		0,4
Reduktionsfaktor $r_{Cu}$		0,3
Reduktionsfaktor $r_{V2A}$ (1.4301)		0,85
Ausgangsart		3-Draht

#### Kenndaten

Betriebsspannung	$U_B$	15 ... 60 V DC
Verpolschutz		verpolschutz
Kurzschlusschutz		taktend
Spannungsfall	$U_d$	$\leq 2$ V

Veröffentlichungsdatum: 2023-12-08 Ausgabedatum: 2023-12-08 Dateiname: 015944\_ger.pdf

Beachten Sie „Allgemeine Hinweise zu Pepperl+Fuchs-Produktinformationen“.

Pepperl+Fuchs-Gruppe  
www.pepperl-fuchs.com

USA: +1 330 486 0001  
fa-info@us.pepperl-fuchs.com

Deutschland: +49 621 776 1111  
fa-info@de.pepperl-fuchs.com

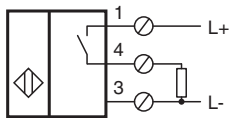
Singapur: +65 6779 9091  
fa-info@sg.pepperl-fuchs.com

PEPPERL+FUCHS

## Technische Daten

Betriebsstrom	$I_L$	0 ... 100 mA
Leerlaufstrom	$I_0$	$\leq 25$ mA
Schaltzustandsanzeige		LED 1: gelb
Bedämpfungsanzeige		LED 2: gelb
<b>Kenndaten funktionale Sicherheit</b>		
MTTF <sub>d</sub>		820 a
Gebrauchsdauer (T <sub>M</sub> )		20 a
Diagnosedeckungsgrad (DC)		0 %
<b>Normen- und Richtlinienkonformität</b>		
Normenkonformität		
Normen		EN 60947-5-2:2007 IEC 60947-5-2:2007
<b>Zulassungen und Zertifikate</b>		
UL-Zulassung		cULus Listed, General Purpose
CCC-Zulassung		Certified by China Compulsory Certification (CCC)
<b>Umgebungsbedingungen</b>		
Umgebungstemperatur		-25 ... 70 °C (-13 ... 158 °F)
<b>Mechanische Daten</b>		
Anschlussart		Schraubklemmen
Anschlussinformation		Maximal 2 Leiter mit gleichem Aderquerschnitt dürfen an einer Klemmstelle montiert werden! Anzugsmoment 1,2 Nm + 10 %
Aderquerschnitt		bis zu 2,5 mm <sup>2</sup>
Kleinster Aderquerschnitt		ohne Aderendhülsen 0,5 mm <sup>2</sup> , mit Aderendhülsen 0,34 mm <sup>2</sup>
Größter Aderquerschnitt		ohne Aderendhülsen 2,5 mm <sup>2</sup> , mit Aderendhülsen 1,5 mm <sup>2</sup>
Gehäusematerial		PBT
Stirnfläche		PBT
Schutzart		IP67

## Anschluss



Veröffentlichungsdatum: 2023-12-08 Ausgabedatum: 2023-12-08 Dateiname: 015944\_ger.pdf

Beachten Sie „Allgemeine Hinweise zu Pepperl+Fuchs-Produktinformationen“.

Pepperl+Fuchs-Gruppe  
www.pepperl-fuchs.com

USA: +1 330 486 0001  
fa-info@us.pepperl-fuchs.com

Deutschland: +49 621 776 1111  
fa-info@de.pepperl-fuchs.com

Singapur: +65 6779 9091  
fa-info@sg.pepperl-fuchs.com

**PF** PEPPERL+FUCHS