

Sensor-Endstufenklemme

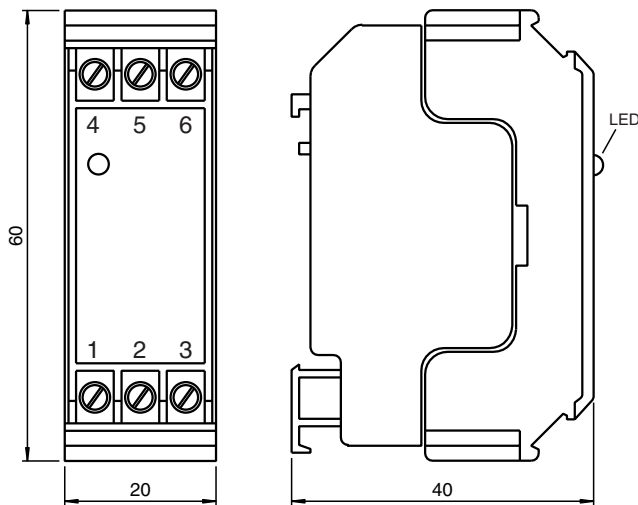
KCD2-E2L

- 1-kanaliger Klemmenverstärker
- Eingang für NAMUR-Sensoren
- DC 24 V Speisespannung
- Genormte Schnittstelle zur Vermeidung von Signalübertragungsfehlern
- Schaltzustandsanzeige, LED gelb
- Leitungsbruchüberwachung: durch Brücken der Klemmen 1 und 3 kann die Leitungsbruchüberwachung abgeschaltet werden
- Kurzschlussfester Elektronikausgang
- Geringe Störempfindlichkeit
- Kompaktes Klemmgehäuse
- Befestigung durch Aufschnappen auf 35 mm Normschiene nach DIN EN 50022
- Schutzart IP20

Sensor-Endstufenklemme mit Leitungsbruchüberwachung



Abmessungen



Veröffentlichungsdatum: 2022-09-26 Ausgabedatum: 2022-09-26 Dateiname: 018358_ger.pdf

Technische Daten

Kenndaten funktionale Sicherheit

MTTF_d 1837 a

Anzeigen/Bedienelemente

LED gelb Schaltausgang
Leitungsbruch: LED aus, Ausgang gesperrt

Elektrische Daten

Betriebsspannung U_B 10 ... 30 V DC

Beachten Sie „Allgemeine Hinweise zu Pepperl+Fuchs-Produktinformationen“.

Pepperl+Fuchs-Gruppe
www.pepperl-fuchs.com

USA: +1 330 486 0001
fa-info@us.pepperl-fuchs.com

Deutschland: +49 621 776 1111
fa-info@de.pepperl-fuchs.com

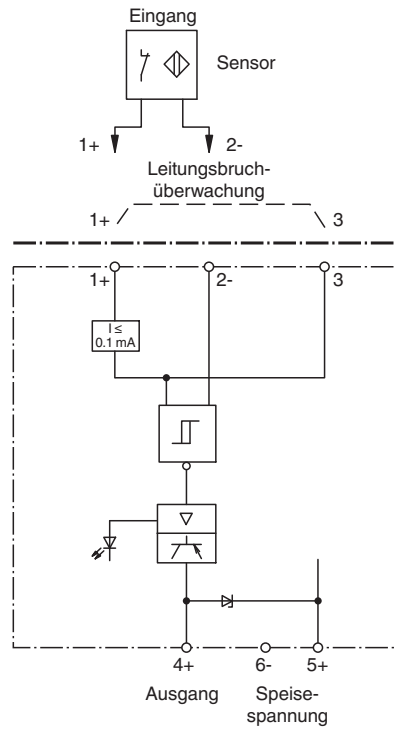
Singapur: +65 6779 9091
fa-info@sg.pepperl-fuchs.com

PEPPERL+FUCHS

Technische Daten

Welligkeit		≤ 10 %
Betriebsstrom	I _B	ca. 22 mA
Eingang		
Anschluss		Klemmen 1+, 2-
Anschließbare Sensortypen		NAMUR
Impulslänge/Pause		≥ 0,5 ms / ≥ 0,5 ms
Kurzschlussstrom		ca. 8 mA
Sensorversorgung		8 V DC, max. 9 V DC bei Eingangswiderstand min. 562 Ω
Schaltpunkt		1,2 ... 2,1 mA Hysterese ca. 0,2 mA
Leitungsfehlerüberwachung		mit
Grenzwert		1 kHz
Ausgang		
Anschluss		Klemme 4+
Strom		200 mA kurzschlussfest
Transistor		PNP
Signalpegel		U _B - 1,1 V
Übertragungseigenschaften		
Wirkungsrichtung		Schließer
Schaltfrequenz		1 kHz
Richtlinienkonformität		
Elektromagnetische Verträglichkeit		
Richtlinie 2014/30/EU		EN 61326-1:2013
Normenkonformität		
Schutzart		EN 60529:2000
Störfestigkeit		EN 61326-1:2013
Umgebungsbedingungen		
Umgebungstemperatur		-25 ... 70 °C (-13 ... 158 °F)
Lagertemperatur		-25 ... 85 °C (-13 ... 185 °F)
Mechanische Daten		
Schutzart		IP20
Anschluss		selbstöffnende Apparateanschlussklemmen, max. Aderquerschnitt 0,34 ... 2,5 mm ²
Masse		60 g
Abmessungen		20x60x40 (in mm)

Anschluss



Anschluss

Wenn Sie einen mechanischen Kontakt als Impulsgeber verwenden, müssen Sie zur Leitungsbruchüberwachung zu diesem Kontakt vor Ort einen Widerstand von 10 kOhm parallel schalten.

Veröffentlichungsdatum: 2022-09-26 Ausgabedatum: 2022-09-26 Dateiname: 018358_ger.pdf