



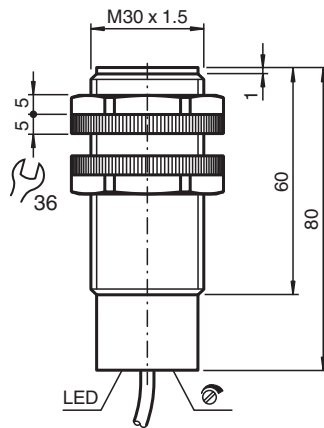
## Kapazitiver Sensor

### CJ10-30GK-WS

- 10 mm nicht bündig
- Der Schaltabstand kann mit dem Potentiometer in einem weiten Bereich eingestellt werden



## Abmessungen



## Technische Daten

### Allgemeine Daten

Schaltfunktion		Schließer (NO)
Ausgangstyp		Zweidraht
Schaltabstand	$s_n$	10 mm
Einbau		nicht bündig
Ausgangspolarität		AC
Gesicherter Schaltabstand	$s_a$	0 ... 7,2 mm
Ausgangsart		2-Draht

### Kenndaten

Einbaubedingungen		
A		18 mm
B		10 mm
C		20 mm
F		60 mm
Betriebsspannung	$U_B$	20 ... 253 V AC <sup>1)</sup>
Schaltfrequenz	f	0 ... 10 Hz
Hysterese	H	2 ... 10 typ. 5 %

Veröffentlichungsdatum: 2023-11-14 Ausgabedatum: 2023-11-14 Dateiname: 020051\_ger.pdf

Beachten Sie „Allgemeine Hinweise zu Pepperl+Fuchs-Produktinformationen“.

Pepperl+Fuchs-Gruppe  
www.pepperl-fuchs.com

USA: +1 330 486 0001  
fa-info@us.pepperl-fuchs.com

Deutschland: +49 621 776 1111  
fa-info@de.pepperl-fuchs.com

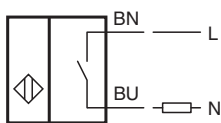
Singapur: +65 6779 9091  
fa-info@sg.pepperl-fuchs.com

PEPPERL+FUCHS

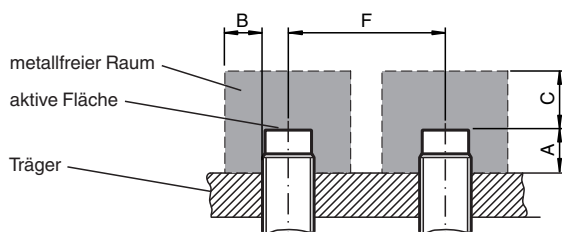
**Technische Daten**

Verpolschutz	verpoltolerant	
Spannungsfall bei $I_L$		
Spannungsfall $I_L = 100 \text{ mA}$ , Schaltelement Ein	$U_d$	typ. 7 V
Kurzzeitstrom (20ms, 0,1Hz)		0 ... 1200 mA
Bemessungsisolationsspannung	$U_{BIS}$	1500 V
Betriebsstrom	$I_L$	5 ... 200 mA
kleinster Betriebsstrom	$I_m$	5 mA
Reststrom	$I_r$	0,7 ... 1,5 mA typ.
Bereitschaftsverzug	$t_v$	$\leq 300 \text{ ms}$
Schaltzustandsanzeige		LED, gelb
<b>Anzeigen/Bedienelemente</b>		
Potentiometer		Empfindlichkeitseinsteller
<b>Normen- und Richtlinienkonformität</b>		
Normenkonformität		
Normen		EN 60947-5-2:2007 EN 60947-5-2/A1:2012 IEC 60947-5-2:2007 IEC 60947-5-2 AMD 1:2012
<b>Zulassungen und Zertifikate</b>		
UL-Zulassung		cULus Listed, General Purpose, Class 2 Power Source
CCC-Zulassung		Certified by China Compulsory Certification (CCC)
<b>Umgebungsbedingungen</b>		
Umgebungstemperatur		-25 ... 70 °C (-13 ... 158 °F)
Lagertemperatur		-25 ... 85 °C (-13 ... 185 °F)
<b>Mechanische Daten</b>		
Anschlussart		Kabel PVC , 2 m
Aderquerschnitt		0,75 mm <sup>2</sup>
Gehäusematerial		PBT
Stirnfläche		PBT
Schutzart		IP67
Hinweis		1) Bei Temperaturbereich unter 0 °C zulässige Betriebsspannung $U_b$ 80...253 V Geräteschutzsicherung $\leq 0,8 \text{ A}$ (flink) gemäß IEC 60127-2 Sheet 1 Empfehlung: Nach Kurzschluss das Gerät auf Funktion prüfen.

**Anschluss**



**Installation**



Veröffentlichungsdatum: 2023-11-14 Ausgabedatum: 2023-11-14 Dateiname: 020051\_ger.pdf

Beachten Sie „Allgemeine Hinweise zu Pepperl+Fuchs-Produktinformationen“.