



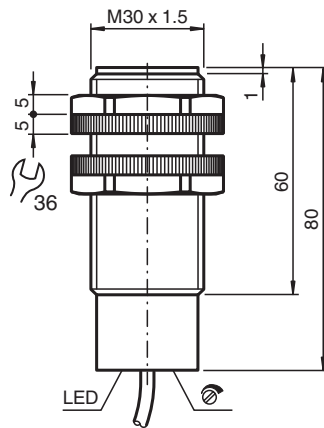
Kapazitiver Sensor

CJ10-30GK-WO

- 10 mm nicht bündig
- Der Schaltabstand kann mit dem Potentiometer in einem weiten Bereich eingestellt werden



Abmessungen



Technische Daten

Allgemeine Daten

Schaltfunktion		Öffner (NC)
Ausgangstyp		Zweidraht
Schaltabstand	s_n	10 mm
Einbau		nicht bündig
Ausgangspolarität		AC
Gesicherter Schaltabstand	s_a	0 ... 7,2 mm
Ausgangsart		2-Draht

Kenndaten

Einbaubedingungen		
A		18 mm
B		10 mm
C		20 mm
F		60 mm
Betriebsspannung	U_B	20 ... 253 V AC ¹⁾
Schaltfrequenz	f	0 ... 10 Hz
Hysterese	H	2 ... 10 typ. 5 %

Veröffentlichungsdatum: 2023-11-14 Ausgabedatum: 2023-11-14 Dateiname: 020052_ger.pdf

Beachten Sie „Allgemeine Hinweise zu Pepperl+Fuchs-Produktinformationen“.

Pepperl+Fuchs-Gruppe
www.pepperl-fuchs.com

USA: +1 330 486 0001
fa-info@us.pepperl-fuchs.com

Deutschland: +49 621 776 1111
fa-info@de.pepperl-fuchs.com

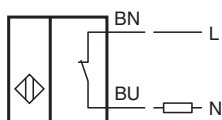
Singapur: +65 6779 9091
fa-info@sg.pepperl-fuchs.com

PF PEPPERL+FUCHS

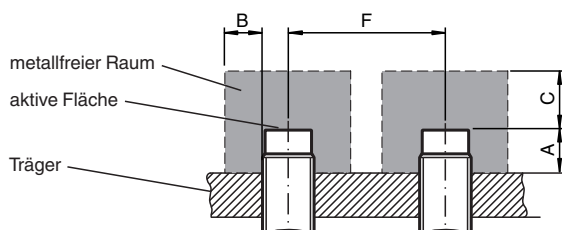
Technische Daten

Verpolschutz	verpoltolerant	
Spannungsfall bei I_L		
Spannungsfall $I_L = 100 \text{ mA}$, Schaltelement Ein	U_d	typ. 7 V
Kurzzeitstrom (20ms, 0,1Hz)		0 ... 1200 mA
Bemessungsisolationsspannung	U_{BIS}	1500 V
Betriebsstrom	I_L	5 ... 200 mA
kleinster Betriebsstrom	I_m	5 mA
Reststrom	I_r	0,7 ... 1,5 mA typ.
Bereitschaftsverzug	t_v	$\leq 300 \text{ ms}$
Schaltzustandsanzeige		LED, gelb
Anzeigen/Bedienelemente		
Potentiometer		Empfindlichkeitseinsteller
Normen- und Richtlinienkonformität		
Normenkonformität		
Normen		EN 60947-5-2:2007 EN 60947-5-2/A1:2012 IEC 60947-5-2:2007 IEC 60947-5-2 AMD 1:2012
Zulassungen und Zertifikate		
UL-Zulassung		cULus Listed, General Purpose, Class 2 Power Source
CCC-Zulassung		Certified by China Compulsory Certification (CCC)
Umgebungsbedingungen		
Umgebungstemperatur		-25 ... 70 °C (-13 ... 158 °F)
Lagertemperatur		-25 ... 85 °C (-13 ... 185 °F)
Mechanische Daten		
Anschlussart		Kabel PVC , 2 m
Aderquerschnitt		0,75 mm ²
Gehäusematerial		PBT
Stirnfläche		PBT
Schutzart		IP67
Hinweis		1) Bei Temperaturbereich unter 0 °C zulässige Betriebsspannung U_b 80...253 V Geräteschutzsicherung $\leq 0,8 \text{ A}$ (flink) gemäß IEC 60127-2 Sheet 1 Empfehlung: Nach Kurzschluss das Gerät auf Funktion prüfen.

Anschluss



Installation



Veröffentlichungsdatum: 2023-11-14 Ausgabedatum: 2023-11-14 Dateiname: 020052_ger.pdf

Beachten Sie „Allgemeine Hinweise zu Pepperl+Fuchs-Produktinformationen“.

Pepperl+Fuchs-Gruppe
www.pepperl-fuchs.com

USA: +1 330 486 0001
fa-info@us.pepperl-fuchs.com

Deutschland: +49 621 776 1111
fa-info@de.pepperl-fuchs.com

Singapur: +65 6779 9091
fa-info@sg.pepperl-fuchs.com

PF PEPPERL+FUCHS