



## Montageglocke für Servoflansch 9300

Montageglocke für Servoflansch

Veröffentlichungsdatum: 2022-12-07 Ausgabedatum: 2022-12-12 Dateiname: 045037\_ger.pdf

Beachten Sie „Allgemeine Hinweise zu Pepperl+Fuchs-Produktinformationen“.

Pepperl+Fuchs-Gruppe  
www.pepperl-fuchs.com

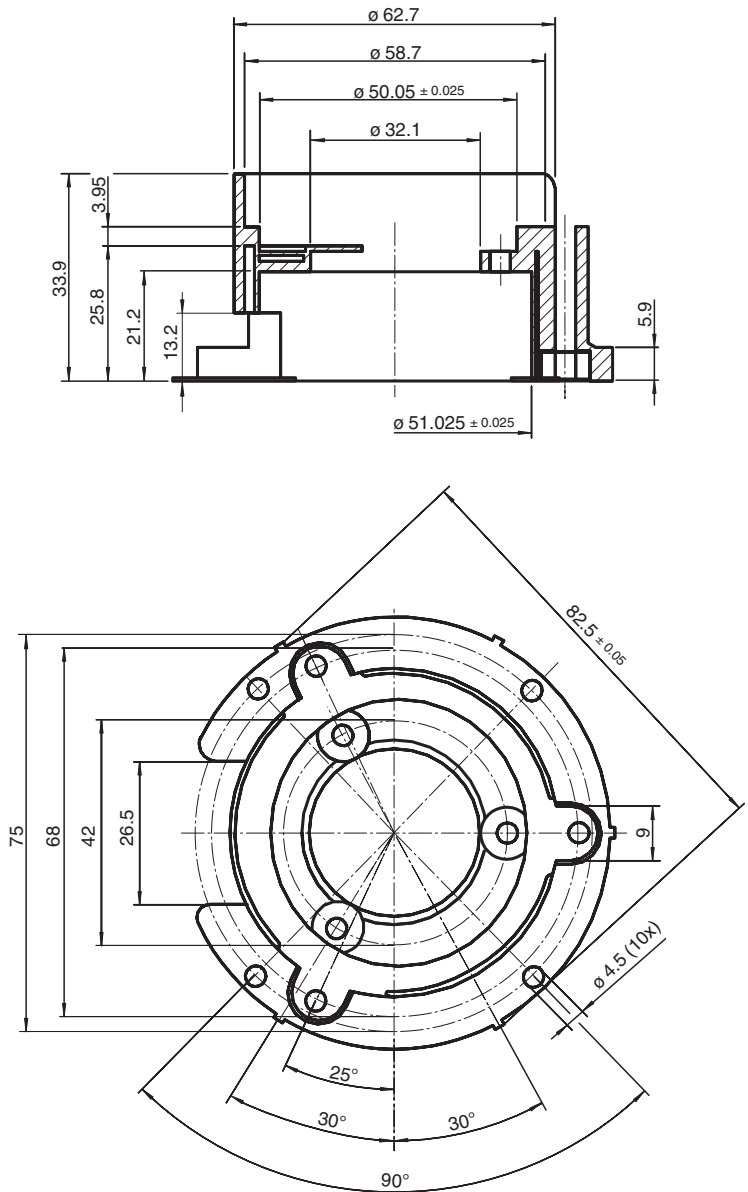
USA: +1 330 486 0001  
fa-info@us.pepperl-fuchs.com

Deutschland: +49 621 776 1111  
fa-info@de.pepperl-fuchs.com

Singapur: +65 6779 9091  
fa-info@sg.pepperl-fuchs.com

 **PEPPERL+FUCHS**


**Abmessungen**



**Technische Daten**

<b>Umgebungsbedingungen</b>	
Umgebungstemperatur	-40 ... 120 °C (-40 ... 248 °F)
<b>Mechanische Daten</b>	
Material	PPS
Masse	54 g

**Passende Systemkomponenten**

	<b>9311</b>	Montageset für die Montageglocke 9300
---	-------------	---------------------------------------

Veröffentlichungsdatum: 2022-12-07 Ausgabedatum: 2022-12-12 Dateiname: 045037\_ger.pdf

Beachten Sie „Allgemeine Hinweise zu Pepperl+Fuchs-Produktinformationen“.