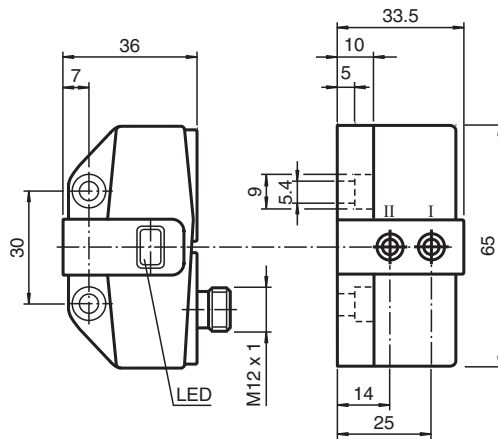


# Induktiver Sensor NBN3-F31-E8-V1

- Direkter Aufbau auf Normantriebe
- Fixe Justage



## Abmessungen



## Technische Daten

### Allgemeine Daten

Schaltfunktion		2 x Schließer (NO)
Ausgangstyp		PNP
Schaltabstand	$s_n$	3 mm
Einbau		bündig aufbaubar
Ausgangspolarität		DC
Gesicherter Schaltabstand	$s_a$	0 ... 2,43 mm
Realschaltabstand	$s_r$	2,7 ... 3,3 mm typ.
Reduktionsfaktor $r_{Al}$		0,5
Reduktionsfaktor $r_{Cu}$		0,4
Reduktionsfaktor $r_{V2A}$ (1.4301)		1
Reduktionsfaktor $r_{St37}$		1,2
Ausgangsart		3-Draht

### Kenndaten

Betriebsspannung	$U_B$	10 ... 30 V DC
Schaltfrequenz	$f$	0 ... 500 Hz
Hysterese	$H$	typ. 5 %

Veröffentlichungsdatum: 2023-12-18 Ausgabedatum: 2023-12-18 Dateiname: 047570\_ger.pdf

Beachten Sie „Allgemeine Hinweise zu Pepperl+Fuchs-Produktinformationen“.

Pepperl+Fuchs-Gruppe  
www.pepperl-fuchs.com

USA: +1 330 486 0001  
fa-info@us.pepperl-fuchs.com

Deutschland: +49 621 776 1111  
fa-info@de.pepperl-fuchs.com

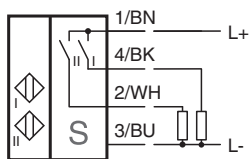
Singapur: +65 6779 9091  
fa-info@sg.pepperl-fuchs.com

**PF** PEPPERL+FUCHS

## Technische Daten

Verpolschutz		alle Leitungen
Kurzschlusschutz		taktend
Spannungsfall	$U_d$	$\leq 3 \text{ V}$
Betriebsstrom	$I_L$	0 ... 100 mA
Reststrom	$I_r$	0 ... 0,5 mA typ. 0,1 $\mu\text{A}$ bei 25 °C
Leerlaufstrom	$I_0$	$\leq 25 \text{ mA}$
Betriebsspannungsanzeige		LED, grün
Schaltzustandsanzeige		LED, gelb
<b>Kenndaten funktionale Sicherheit</b>		
MTTF <sub>d</sub>		780 a
Gebrauchsdauer (T <sub>M</sub> )		20 a
Diagnosedeckungsgrad (DC)		0 %
<b>Normen- und Richtlinienkonformität</b>		
Normenkonformität		
Normen		EN 60947-5-2:2007 EN 60947-5-2/A1:2012 IEC 60947-5-2:2007 IEC 60947-5-2 AMD 1:2012
<b>Zulassungen und Zertifikate</b>		
UL-Zulassung		cULus Listed, General Purpose
CCC-Zulassung		Produkte, deren max. Betriebsspannung $\leq 36 \text{ V}$ ist, sind nicht zulassungspflichtig und daher nicht mit einer CCC-Kennzeichnung versehen.
<b>Umgebungsbedingungen</b>		
Umgebungstemperatur		-25 ... 70 °C (-13 ... 158 °F)
<b>Mechanische Daten</b>		
Anschluss (systemseitig)		Gerätestecker M12 x 1, 4-polig
Steckergehäuse		Metall
Gehäusematerial		PBT
Stirnfläche		PBT
Schutzart		IP67
Anzugsmoment Befestigungsschrauben		4 Nm ... 5 Nm

## Anschluss



## Anschlussbelegung



## Anschlussbelegung

Adernfarben gemäß EN 60947-5-2

1		BN	(braun)
2		WH	(weiß)
3		BU	(blau)
4		BK	(schwarz)