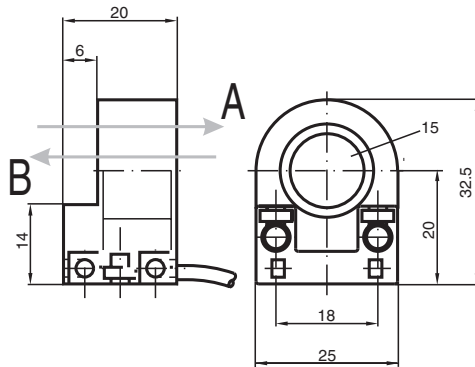


Induktiver Ringsensor RC15-14-N3

- 15 mm Innendurchmesser
- Bistabil
- Richtungserkennung
- Hohe Durchfahrtsgeschwindigkeit 10 m/s



Abmessungen



Technische Daten

Allgemeine Daten

Schaltfunktion	Öffner (NC)
Ausgangstyp	NAMUR bistabil
Innendurchmesser	15 mm
Messzylinder	Fe-Metall
Durchmesser	3 mm
Länge	4 mm
Durchfahrgeschwindigkeit	v ≤ 10 m/s
Ausgangsart	2-Draht

Kenndaten

Nennspannung	U_o	8,2 V (R_i ca. 1 k Ω)
Betriebsspannung	U_B	5 ... 25 V
Hysterese	H	typ. 1 %
Verpolschutz		verpolgeschützt
Stromaufnahme		
Durchfahrt B		3 mA
Durchfahrt A		1 mA
Bereitschaftsverzug	t_v	≤ 5 ms

Kenndaten funktionale Sicherheit

MTTF _d	2240 a
-------------------	--------

Veröffentlichungsdatum: 2024-01-08 Ausgabedatum: 2024-01-08 Dateiname: 051667_ges.pdf

Beachten Sie „Allgemeine Hinweise zu Pepperl+Fuchs-Produktinformationen“.

Pepperl+Fuchs-Gruppe
www.pepperl-fuchs.com

USA: +1 330 486 0001
fa-info@us.pepperl-fuchs.com

Deutschland: +49 621 776 1111
fa-info@de.pepperl-fuchs.com

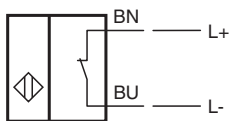
Singapur: +65 6779 9091
fa-info@sg.pepperl-fuchs.com

PF PEPPERL+FUCHS

Technische Daten

Gebrauchsdauer (T _M)	20 a
Diagnosedeckungsgrad (DC)	0 %
Normen- und Richtlinienkonformität	
Normenkonformität	
NAMUR	EN 60947-5-6:2000 IEC 60947-5-6:1999
Normen	EN 60947-5-2:2007 EN 60947-5-2/A1:2012 IEC 60947-5-2:2007 IEC 60947-5-2 AMD 1:2012
Zulassungen und Zertifikate	
ATEX-Zulassung	
Geräteschutzniveau Gb	PTB 99 ATEX 2128 X
FM-Zulassung	
Control Drawing	116-0165
UL-Zulassung	cULus Listed, General Purpose
Umgebungsbedingungen	
Umgebungstemperatur	-20 ... 70 °C (-4 ... 158 °F)
Lagertemperatur	-40 ... 100 °C (-40 ... 212 °F)
Mechanische Daten	
Anschlussart	Kabel PVC , 2 m
Aderquerschnitt	0,14 mm ²
Gehäusematerial	PBT
Schutzart	IP67
Kabel	
Biegeradius	> 10 x Leitungsdurchmesser
Abmessungen	
Höhe	32,5 mm
Breite	25 mm
Länge	20 mm
Allgemeine Informationen	
Einsatz im explosionsgefährdeten Bereich	siehe Betriebsanleitung

Anschluss



Veröffentlichungsdatum: 2024-01-08 Ausgabedatum: 2024-01-08 Dateiname: 051667_ger.pdf

Beachten Sie „Allgemeine Hinweise zu Pepperl+Fuchs-Produktinformationen“.

Pepperl+Fuchs-Gruppe
www.pepperl-fuchs.com

USA: +1 330 486 0001
fa-info@us.pepperl-fuchs.com

Deutschland: +49 621 776 1111
fa-info@de.pepperl-fuchs.com

Singapur: +65 6779 9091
fa-info@sg.pepperl-fuchs.com

 **PEPPERL+FUCHS**