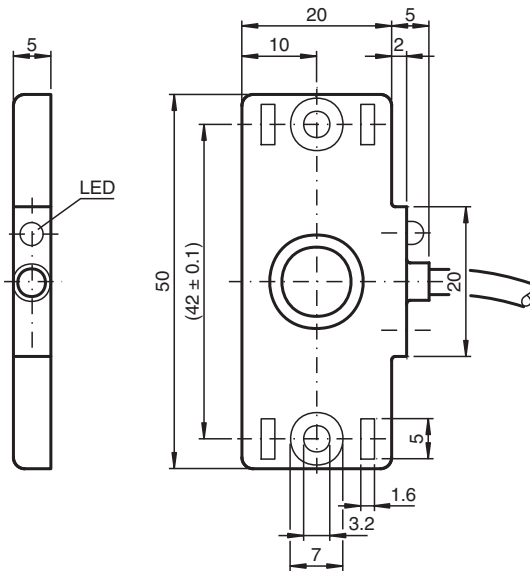


Kapazitiver Sensor CBN10-F46-E3

- 10 mm nicht bündig
- 3-Draht DC
- Flache Bauform
- Montageschlitze für Kabelbinder



Abmessungen



Technische Daten

Allgemeine Daten

| | | |
|---------------------------|-------|--------------|
| Schaltfunktion | | Öffner (NC) |
| Ausgangstyp | | PNP |
| Schaltabstand | s_n | 10 mm |
| Einbau | | nicht bündig |
| Ausgangspolarität | | DC |
| Gesicherter Schaltabstand | s_a | 0 ... 7 mm |
| Ausgangsart | | 3-Draht |

Kenndaten

| | | |
|-------------------|--|---------------|
| Einbaubedingungen | | |
| B | | 5 mm |
| C | | 20 mm |
| F | | 20 mm / 50 mm |

Veröffentlichungsdatum: 2024-01-31 Ausgabedatum: 2024-01-31 Dateiname: 051980_ger.pdf

Beachten Sie „Allgemeine Hinweise zu Pepperl+Fuchs-Produktinformationen“.

Pepperl+Fuchs-Gruppe
www.pepperl-fuchs.com

USA: +1 330 486 0001
fa-info@us.pepperl-fuchs.com

Deutschland: +49 621 776 1111
fa-info@de.pepperl-fuchs.com

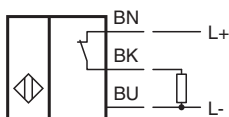
Singapur: +65 6779 9091
fa-info@sg.pepperl-fuchs.com

PF PEPPERL+FUCHS

Technische Daten

| | | |
|--|-------|---|
| Betriebsspannung | U_B | 10 ... 30 V DC |
| Schaltfrequenz | f | 0 ... 5 Hz |
| Hysterese | H | 1 ... 10 typ. 5 % |
| Verpolschutz | | verpolgeschützt |
| Kurzschlusschutz | | taktend |
| Spannungsfall | U_d | ≤ 2 V |
| Spannungsfall bei I_L | | |
| Spannungsfall $I_L = 10$ mA, Schaltelement Ein | U_d | 0,8 ... 2,2 V typ. 1,4 V |
| Betriebsstrom | I_L | 0 ... 100 mA |
| kleinster Betriebsstrom | I_m | 0 mA |
| Reststrom | I_r | 0 ... 0,5 mA typ. 0,01 mA |
| Reststrom $T_U = 40$ °C Schaltelement Aus | | ≤ 100 μ A |
| Leerlaufstrom | I_0 | ≤ 15 mA |
| Bereitschaftsverzug | t_v | ≤ 120 ms |
| Schaltzustandsanzeige | | LED, gelb |
| Kenndaten funktionale Sicherheit | | |
| MTTF _d | | 1190 a |
| Gebrauchsdauer (T_M) | | 20 a |
| Diagnosedeckungsgrad (DC) | | 0 % |
| Normen- und Richtlinienkonformität | | |
| Normenkonformität | | |
| Normen | | EN 60947-5-2:2007 IEC 60947-5-2:2007 |
| Zulassungen und Zertifikate | | |
| UL-Zulassung | | cULus Listed, General Purpose |
| CCC-Zulassung | | Produkte, deren max. Betriebsspannung ≤ 36 V ist, sind nicht zulassungspflichtig und daher nicht mit einer CCC-Kennzeichnung versehen. |
| Umgebungsbedingungen | | |
| Umgebungstemperatur | | -25 ... 70 °C (-13 ... 158 °F) |
| Lagertemperatur | | -40 ... 85 °C (-40 ... 185 °F) |
| Mechanische Daten | | |
| Anschlussart | | Kabel PVC , 2 m |
| Aderquerschnitt | | 0,14 mm ² |
| Gehäusematerial | | PBT |
| Stirnfläche | | PBT |
| Schutzart | | IP67 |
| Abmessungen | | |
| Höhe | | 5 mm |
| Breite | | 50 mm |
| Länge | | 25 mm |

Anschlussbelegung



Einbaubedingungen

