

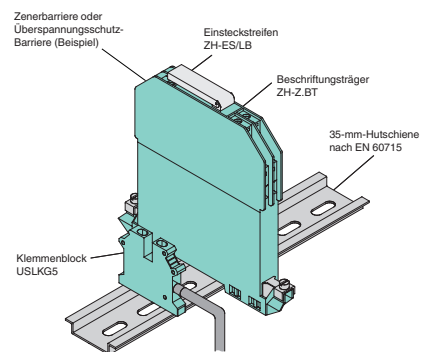
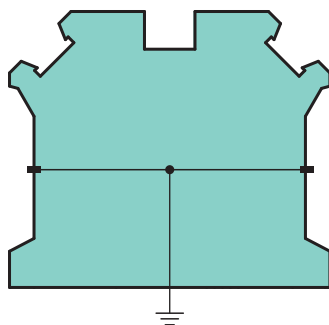
# Klemmenblock

## USLKG5

- Zubehör Zenerbarrieren
- Zubehör Überspannungsschutz
- Für Potenzialausgleich über die Hutschiene

Klemmenblock für Potenzialausgleich

### Anschluss



### Technische Daten

#### Elektrische Daten

Bemessungs-Stoßspannung	8 kV
Überspannungskategorie	III

#### Umgebungsbedingungen

Umgebungstemperatur	-60 ... 105 °C (-76 ... 221 °F)
Lagertemperatur	-25 ... 60 °C (-13 ... 140 °F)
Verschmutzungsgrad	3

#### Mechanische Daten

Anschluss	Schraubklemmen
Aderquerschnitt	0,2 ... 6 mm <sup>2</sup> Nennaderquerschnitt 4 mm <sup>2</sup>
Material	Isolierstoff : Polyamid (PA)
Masse	20 g
Abmessungen	6,2 x 42,5 x 45,8 mm (B x H x T)
Aufbau	einreihig
Befestigung	auf 35-mm-Hutschiene nach EN 60715:2001

Veröffentlichungsdatum: 2022-10-19 Ausgabedatum: 2022-10-19 Dateiname: 053662\_ger.pdf

Beachten Sie „Allgemeine Hinweise zu Pepperl+Fuchs-Produktinformationen“.

Pepperl+Fuchs-Gruppe  
www.pepperl-fuchs.com

USA: +1 330 486 0002  
pa-info@us.pepperl-fuchs.com

Deutschland: +49 621 776 2222  
pa-info@de.pepperl-fuchs.com

Singapur: +65 6779 9091  
pa-info@sg.pepperl-fuchs.com