



Zenerbarriere

Z915.1K

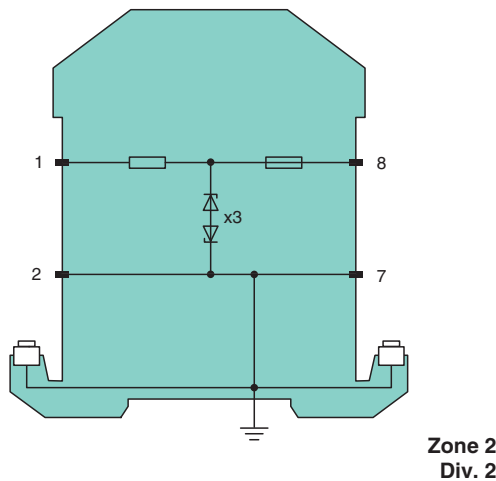
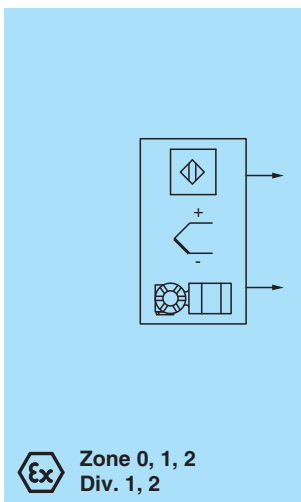
- 1-kanalig
- AC-Version
- Arbeitsspannung 13 V bei 10 μ A
- Längswiderstand max. 1025 Ω
- Sicherungsnennstrom 100 mA
- Hutschienenmontage
- Erhöhter Nennwiderstand 1 k Ω



Funktion

Die Zenerbarriere verhindert die Übertragung unzulässig hoher Energie vom Nicht-Ex-Bereich in den Ex-Bereich. Die in der Zenerbarriere enthaltenen Zenerdioden sind in Sperrichtung geschaltet. Die Durchbruchspannung der Dioden wird beim Normalbetrieb nicht überschritten. Wird durch einen Fehler im Nicht-Ex-Bereich diese Spannung überschritten, beginnen die Dioden zu leiten, wodurch die Sicherung ausgelöst wird. Die Zenerbarriere hat wechselnde Polarität, d. h. die Zenerdioden werden gegeneinander verschaltet und eine Seite wird geerdet. Die Zenerbarriere kann sowohl für Gleich- als auch Wechselfeldspannungssignale verwendet werden. Die Zenerbarriere hat einen erhöhten Nennwiderstand von 1 k Ω .

Anschluss



Technische Daten

Allgemeine Daten	
Typ	AC-Version
Elektrische Daten	
Nennwiderstand	1 k Ω
Längswiderstand	max. 1025 Ω
Sicherungsnennstrom	100 mA
Anschluss explosionsgefährdeter Bereich	
Anschluss	Klemmen 1, 2
Anschluss sicherer Bereich	
Anschluss	Klemmen 7, 8
Arbeitsspannung	

Veröffentlichungsdatum: 2023-04-06 Ausgabedatum: 2023-04-06 Dateiname: 071783_ger.pdf

Beachten Sie „Allgemeine Hinweise zu Pepperl+Fuchs-Produktinformationen“.

Pepperl+Fuchs-Gruppe
www.pepperl-fuchs.com

USA: +1 330 486 0002
pa-info@us.pepperl-fuchs.com

Deutschland: +49 621 776 2222
pa-info@de.pepperl-fuchs.com

Singapur: +65 6779 9091
pa-info@sg.pepperl-fuchs.com

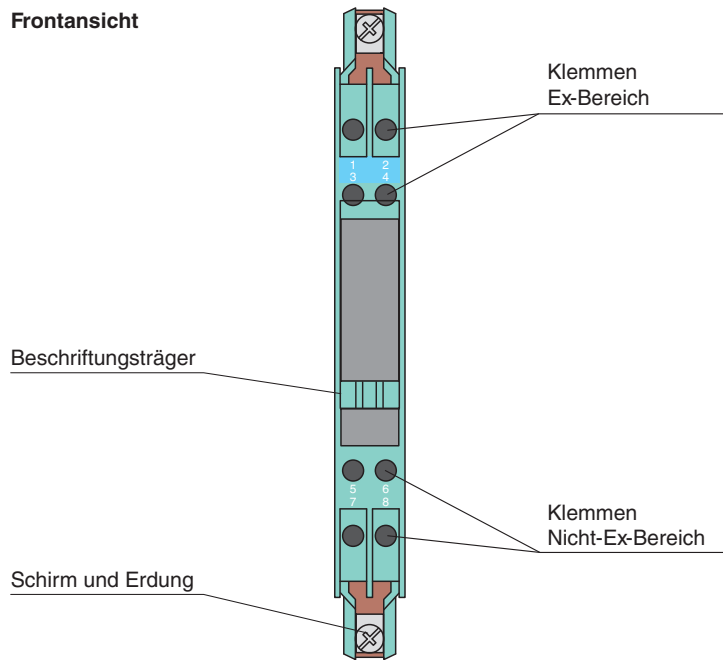
PF PEPPERL+FUCHS

Technische Daten

Versorgungskreis		max. 13,6 V
Messkreis		max. 13 V bei 10 µA
Konformität		
Schutzart		IEC 60529
Umgebungsbedingungen		
Umgebungstemperatur		-20 ... 60 °C (-4 ... 140 °F)
Lagertemperatur		-25 ... 70 °C (-13 ... 158 °F)
Relative Luftfeuchtigkeit		max. 75 % , ohne Betauung
Mechanische Daten		
Schutzart		IP20
Anschluss		Schraubklemmen
Aderquerschnitt		max. 2 x 2,5 ... mm ²
Masse		ca. 150 g
Abmessungen		12,5 x 115 x 116 mm (B x H x T)
Bauform		modulares Klemmgehäuse , siehe Systembeschreibung
Befestigung		auf 35-mm-Hutschiene nach EN 60715:2001
Daten für den Einsatz in Verbindung mit explosionsgefährdeten Bereichen		
EU-Baumusterprüfbescheinigung		BAS 01 ATEX 7005
Kennzeichnung		Ⓢ II (1)GD, I (M1) [Ex ia Ga] IIC, [Ex ia Da] IIIC, [Ex ia Ma] I
Spannung	U _o	15 V
Strom	I _o	15 mA
Leistung	P _o	60 mW
Versorgung		
Sicherheitst. Maximalspannung	U _m	250 V
Längswiderstand		min. 980 Ω
Zertifikat		TÜV 99 ATEX 1484 X
Kennzeichnung		Ⓢ II 3G Ex nA IIC T4 Gc
Richtlinienkonformität		
Richtlinie 2014/34/EU		EN IEC 60079-0:2018+AC:2020 , EN 60079-11:2012 , EN 60079-15:2010
Internationale Zulassungen		
FM-Zulassung		
Control Drawing		116-0118
UL-Zulassung		
Control Drawing		116-0139 (cULus)
IECEx-Zulassung		
IECEx-Zertifikat		IECEx BAS 09.0142 IECEx BAS 17.0091X
IECEx-Kennzeichnung		[Ex ia Ga] IIC , [Ex ia Da] IIIC , [Ex ia Ma] I Ex ec IIC T4 Gc
Allgemeine Informationen		
Ergänzende Informationen		Beachten Sie, soweit zutreffend, die Zertifikate, Konformitätserklärungen, Betriebsanleitungen und Handbücher. Diese Informationen finden Sie unter www.pepperl-fuchs.com .

Aufbau

Frontansicht



Passende Systemkomponenten

	ZH-ES/LB	Einsteckstreifen
	ZH-Z.AB/NS	Auflageblock für Hutschiene
	ZH-Z.AB/SS	Auflageblock für Erdungsschiene
	ZH-Z.AK16	Anschlussklemme für Erdungsschiene
	ZH-Z.AR.125	Abstandsrolle
	ZH-Z.BT	Beschriftungsträger
	ZH-Z.ES	Einzelsockel
	ZH-Z.LL	Erdungsschienenzuführung
	ZH-Z.NLS-Cu3/10	Erdungsschiene
	USLKG5	Klemmenblock für Potenzialausgleich

Veröffentlichungsdatum: 2023-04-06 Ausgabedatum: 2023-04-06 Dateiname: 071783_ger.pdf

Beachten Sie „Allgemeine Hinweise zu Pepperl+Fuchs-Produktinformationen“.