

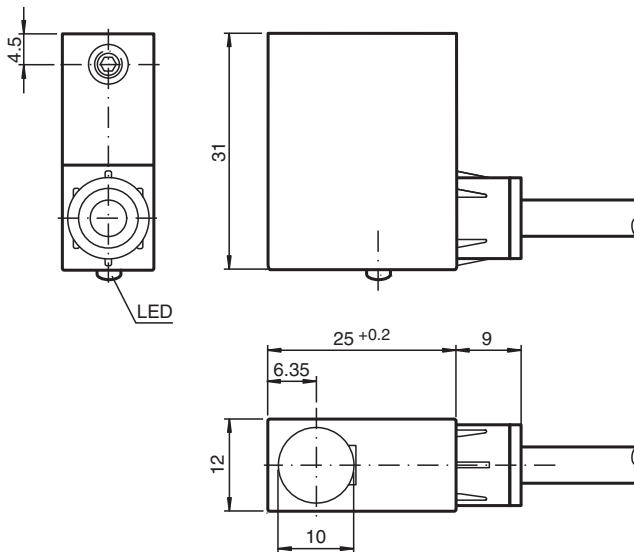
## Induktiver Sensor

### NJ1,5-F2-E2

- 1,5 mm mit Schaltstößel
- 3-Draht DC



## Abmessungen



## Technische Daten

### Allgemeine Daten

Schaltfunktion		Schließer (NO)
Ausgangstyp		PNP
Schaltabstand	$s_n$	1,5 mm
Einbau		bündig
Ausgangspolarität		DC
Gesicherter Schaltabstand	$s_a$	0 ... 1,215 mm
Ausgangsart		3-Draht

### Kenndaten

Betriebsspannung	$U_B$	10 ... 30 V DC
------------------	-------	----------------

Veröffentlichungsdatum: 2024-01-16 Ausgabedatum: 2024-01-16 Dateiname: 086587\_ger.pdf

Beachten Sie „Allgemeine Hinweise zu Pepperl+Fuchs-Produktinformationen“.

Pepperl+Fuchs-Gruppe  
www.pepperl-fuchs.com

USA: +1 330 486 0001  
fa-info@us.pepperl-fuchs.com

Deutschland: +49 621 776 1111  
fa-info@de.pepperl-fuchs.com

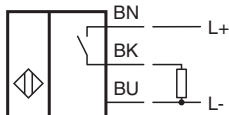
Singapur: +65 6779 9091  
fa-info@sg.pepperl-fuchs.com

PEPPERL+FUCHS

## Technische Daten

Schaltfrequenz	f	0 ... 1000 Hz
Verpolschutz		verpolgeschützt
Kurzschlusschutz		taktend
Spannungsfall	$U_d$	$\leq 3$ V
Betriebsstrom	$I_L$	0 ... 200 mA
Leerlaufstrom	$I_0$	$\leq 15$ mA
Schaltzustandsanzeige		LED, rot
<b>Normen- und Richtlinienkonformität</b>		
Normenkonformität		
Normen		EN 60947-5-2:2007 IEC 60947-5-2:2007
<b>Zulassungen und Zertifikate</b>		
UL-Zulassung		cULus Listed, General Purpose
<b>Umgebungsbedingungen</b>		
Umgebungstemperatur		-25 ... 70 °C (-13 ... 158 °F)
<b>Mechanische Daten</b>		
Anschlussart		Kabel PUR , 2 m
Aderquerschnitt		0,34 mm <sup>2</sup>
Gehäusematerial		PA
Schutzart		IP67
<b>Abmessungen</b>		
Höhe		25 mm
Breite		14 mm
Länge		31,5 mm
Hinweis		Anschlagschraube in Kombination mit Sensorbauform -F2 der Pepperl+Fuchs GmbH einsetzen. Die maximale Betätigungsgeschwindigkeit des Schaltstößels beträgt 0,1 m/s

## Anschluss



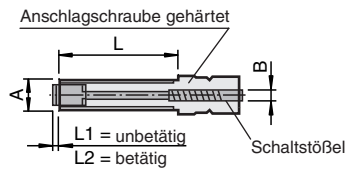
**Zusätzliche Informationen**

Der induktive Näherungsschalter mit steckbaren Quittierelementen eignet sich für jeden Anwendungszweck, bei dem man mit wenig Aufwand eine einstellbare mechanische Weg- oder Hubbegrenzung mit elektronischer Quittierung einbauen will.

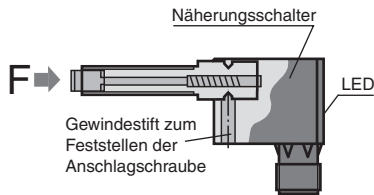
Robust gebaute Anschlagschrauben mit Feingewinde dienen als feineinstellbarer Endanschlag.

Die Schaltstellung des Quittierelementes wird durch die eingebaute Leuchtdiode am Näherungsschalter angezeigt.

Zubehör:  
Anschlagschrauben (Quittierelemente)



Typ	A	B	L	L1	L2	Belastung
AS 08/15	M 8 x 1	6	15	3,5	2	2 000 N
AS 08/40	M 8 x 1	6	40	3,5	2	2 000 N
AS 10/50	M 10 x 1	7	50	2,5	1	9 500 N
AS 12/60	M 12 x 1	9	60	2	0,5	20 500 N
AS 12/80	M 12 x 1	9	80	2	0,5	20 500 N



Veröffentlichungsdatum: 2024-01-16 Ausgabedatum: 2024-01-16 Dateiname: 086587\_ger.pdf

Beachten Sie „Allgemeine Hinweise zu Pepperl+Fuchs-Produktinformationen“.

Pepperl+Fuchs-Gruppe  
www.pepperl-fuchs.com

USA: +1 330 486 0001  
fa-info@us.pepperl-fuchs.com

Deutschland: +49 621 776 1111  
fa-info@de.pepperl-fuchs.com

Singapur: +65 6779 9091  
fa-info@sg.pepperl-fuchs.com