

# Einweg-Lichtschanke

## LD39/LV39/30/40a/116/126a



- Funktionsreserve-Anzeige und -Ausgang (statisch)
- Hell-/dunkelschaltend umschaltbar
- Montagehilfe im Lieferumfang
- Schutzart IP54

Einweg-Lichtschanke, Reichweite 20 m, Infrarotlicht, Hell-/Dunkelschaltung, DC-Version, NPN-Ausgang, Empfindlichkeitseinsteller, Vorausfallausgang, Klemmraum



### Funktion

Die Geräte der Serie 39 zeichnen sich durch hohes Leistungsvermögen, kompakte Bauform und durch Vielfalt in den lieferbaren optischen Varianten aus. Es stehen Einweg- Lichtschranken mit 20 m Reichweite, Reflexions-Lichtschranken mit Polfilter für 5 m Reichweite, energetische Reflexions-Lichttaster mit 800 mm und 2000 Tastweite sowie ein Reflexions-Lichttaster mit Hintergrundausblendung und 500 mm Tastweite zur Verfügung. Eingebaut in ein robustes Kunststoffgehäuse ist diese Serie für den rauen industriellen Einsatz bestens geeignet. Die Geräte sind mit den Anschlussspannungen von 10 V bis 30 V DC oder von 24 V bis 240 V AC/DC lieferbar. Als Signalausgang stehen diverse Transistorausgänge und Relaisausgänge zur Verfügung. Vorausfallanzeige und Vorausfallausgang gehören zur Serienausstattung. Mittels des Hell-/Dunkel-Umschalters kann die Schaltfunktion invertiert werden.

### Anwendung

- Objektverfolgung in der Lager- und Fördertechnik und Verpackungsindustrie
- Materialflussüberwachung
- Fachbelegtkontrolle in der Lagertechnik
- Fachfeinpositionierung an Hochregallagern
- Anwesenheits- bzw. Höhenkontrolle an Palettenförderern
- Einstrahlige Absicherung von automatischen Industrietoren und Aufzugstüren
- Absicherung von Schrankenanlage

Veröffentlichungsdatum: 2024-04-03 Ausgabedatum: 2024-04-03 Dateiname: 088804\_ger.pdf

Beachten Sie „Allgemeine Hinweise zu Pepperl+Fuchs-Produktinformationen“.

Pepperl+Fuchs-Gruppe  
www.pepperl-fuchs.com

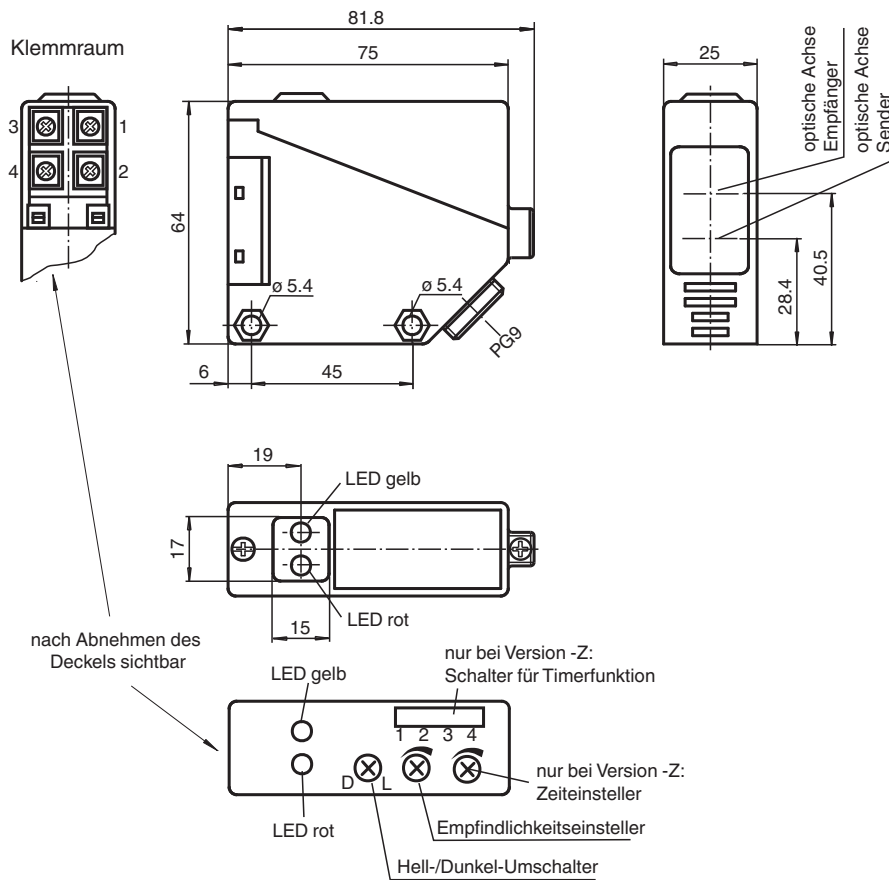
USA: +1 330 486 0001  
fa-info@us.pepperl-fuchs.com

Deutschland: +49 621 776 1111  
fa-info@de.pepperl-fuchs.com

Singapur: +65 6779 9091  
fa-info@sg.pepperl-fuchs.com

PEPPERL+FUCHS

Abmessungen



Technische Daten

<b>Einzelkomponenten</b>	
Sender	LD39/116
Empfänger	LV39/30/40a/116/126a
<b>Allgemeine Daten</b>	
Betriebsreichweite	0 ... 20 m
Grenzreichweite	25 m
Einstellbereich	2 ... 25 m
Referenzobjekt	Empfänger
Lichtsender	LED
Lichtart	infrarot, Wechsellicht
Fremdlichtgrenze	IEC / EN 60947-5-2 , 10000 Lux
<b>Kenndaten funktionale Sicherheit</b>	
MTTF <sub>d</sub>	800 a
Gebrauchsdauer (T <sub>M</sub> )	20 a
Diagnosedeckungsgrad (DC)	0 %
<b>Anzeigen/Bedienelemente</b>	
Betriebsanzeige	LED rot (Sender)
Funktionsanzeige	LED gelb: Schaltzustand (Empfänger) LED rot: Vorausfallanzeige, blinkend (Empfänger)
Bedienelemente	Tastweitereinsteller, Hell-/Dunkelumschalter
<b>Elektrische Daten</b>	
Betriebsspannung	U <sub>B</sub> 10 ... 30 V DC
Welligkeit	10 %
Leerlaufstrom	I <sub>0</sub> ≤ 20 mA (je Gerät)

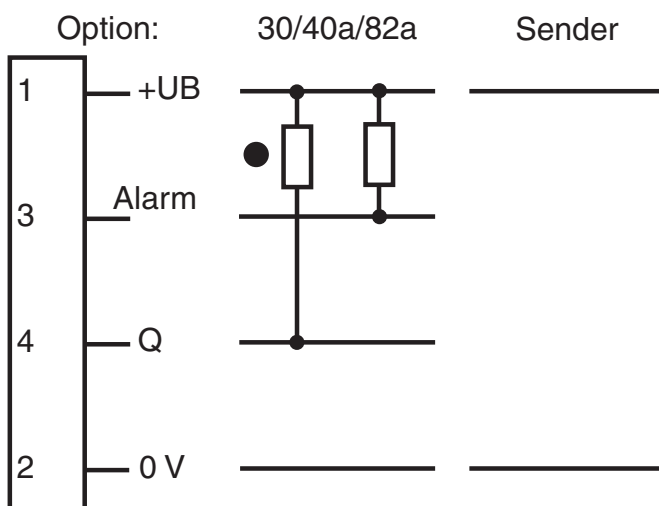
Veröffentlichungsdatum: 2024-04-03 Ausgabedatum: 2024-04-03 Dateiname: 088804\_ger.pdf

Beachten Sie „Allgemeine Hinweise zu Pepperl+Fuchs-Produktinformationen“.

**Technische Daten**

Bereitschaftsverzug	$t_v$	$\leq 300 \text{ ms}$
<b>Ausgang</b>		
Funktionsreserve-Ausgang		1 NPN, aktiv bei Unterschreiten der Funktionsreserve
Schaltungsart		hell-/dunkelschaltend
Signalausgang		1 NPN-Ausgang, kurzschlussfest, verpolsicher, offener Kollektor
Schaltspannung		$\leq 30 \text{ V DC}$
Schaltstrom		max. 200 mA , ohmsche Last
Spannungsfall	$U_d$	$\leq 3 \text{ V}$
Schaltfrequenz	$f$	$\leq 300 \text{ Hz}$
Ansprechzeit		$\leq 1,5 \text{ ms}$
<b>Konformität</b>		
Produktnorm		EN 60947-5-2
<b>Zulassungen und Zertifikate</b>		
Zulassungen		CE
<b>Umgebungsbedingungen</b>		
Umgebungstemperatur		-25 ... 55 °C (-13 ... 131 °F)
Lagertemperatur		-40 ... 70 °C (-40 ... 158 °F)
<b>Mechanische Daten</b>		
Schutzart		IP54
Anschluss		Klemmraum PG9 , $\leq 0,75 \text{ mm}^2$
<b>Material</b>		
Gehäuse		PBT
Lichtaustritt		PMMA
Masse		Sender: ca. 90 g Empfänger: ca. 100 g
<b>Abmessungen</b>		
Höhe		64 mm
Breite		25 mm
Tiefe		75 mm
<b>Allgemeine Informationen</b>		
Lieferumfang		Montagehilfe

**Anschlussbelegung**



○ = Hellschaltung  
 ● = Dunkelschaltung

Veröffentlichungsdatum: 2024-04-03 Ausgabedatum: 2024-04-03 Dateiname: 088804\_ger.pdf

Beachten Sie „Allgemeine Hinweise zu Pepperl+Fuchs-Produktinformationen“.

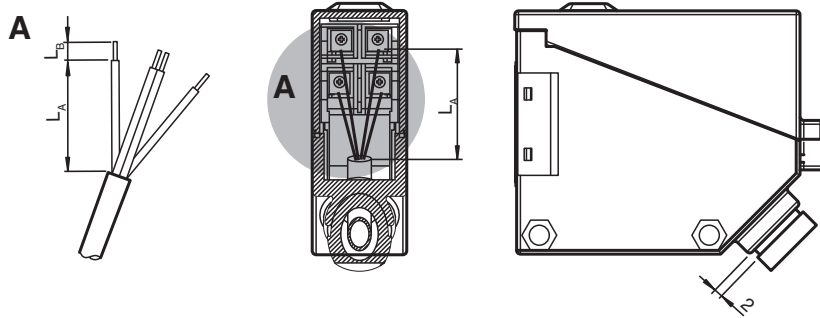
Pepperl+Fuchs-Gruppe  
 www.pepperl-fuchs.com

USA: +1 330 486 0001  
 fa-info@us.pepperl-fuchs.com

Deutschland: +49 621 776 1111  
 fa-info@de.pepperl-fuchs.com

Singapur: +65 6779 9091  
 fa-info@sg.pepperl-fuchs.com

**Installation**



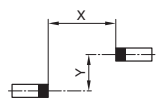
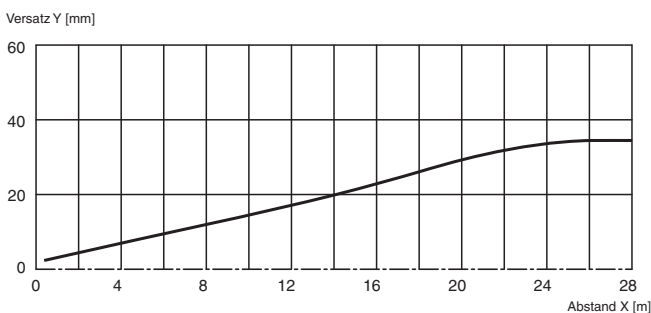
Drahtlänge $L_A$ [mm]	Abisolierlänge $L_B$ [mm]
30 ±2	5 ±1

Empfehlungen für die Kabelinstallation:

1. Verwenden Sie ein flexibles Kabel mit einem Biegeradius von weniger als dem fünffachen Außendurchmesser.
2. Verwenden Sie Kabel mit einem Außendurchmesser von  $6,2 \pm 0,2$  mm mit der mitgelieferten Dichtung mit einem Innendurchmesser von 7 mm.
3. Das Kabel muss gemäß den Abmessungen in der obigen Tabelle gekürzt, abisoliert und gecrimpt werden.
4. Der Abstand zwischen Kabelverschraubung und Gehäuse muss ca. 2 mm betragen. Schrauben Sie die Kabelverschraubung nicht vollständig ein.

**Kennlinie**

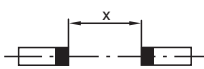
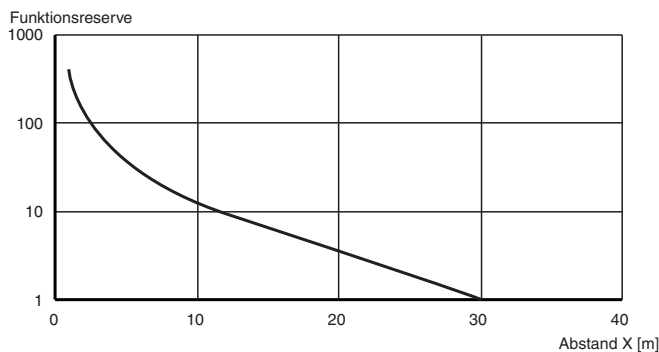
**Charakteristische Ansprechkurve**



Möglicher Abstand (Versatz) der optischen Achsen von Sender und Empfänger.

**Relative Empfangslichtstärke**

L39/LV(K)39



Veröffentlichungsdatum: 2024-04-03 Ausgabedatum: 2024-04-03 Dateiname: 088804\_ger.pdf

Beachten Sie „Allgemeine Hinweise zu Pepperl+Fuchs-Produktinformationen“.

## Funktionsprinzip

Die Einweg-Lichtschanke benötigt zum Betrieb ein Gerätepaar, bestehend aus einem Lichtsender und einem Lichtempfänger. Sender und Empfänger müssen zueinander optisch in einer Linie ausgerichtet werden. Das vom Sender ausgestrahlte Infrarot-Licht wird vom Empfänger erfasst und ausgewertet.

## Zusätzliche Informationen

### Systembeschreibung

Die Einweg-Lichtschanke besteht aus Sender und Empfänger in separaten, räumlich getrennt angeordneten Gehäusen. Der Sender strahlt direkt auf den Empfänger. Bei Unterbrechung des Lichtstrahls durch ein Objekt wird die Schaltfunktion ausgelöst.

### Montage

Die Sensoren können über Durchgangsbohrungen direkt oder über den mitgelieferten Haltewinkel befestigt werden.

Stellen Sie sicher, dass die Untergrundfläche eben ist, um Gehäuseverzug beim Festziehen zu vermeiden.

Sichern Sie Mutter und Schraube mit Federscheiben, um einer Dejustierung des Sensors vorzubeugen.

Montieren Sie Sender und Empfänger einander gegenüber. Richten Sie Sender und Empfänger grob zueinander aus. Dann justieren Sie den Sender oder Empfänger durch horizontales und vertikales Schwenken so, dass die gelbe Signalanzeige im Empfänger konstant leuchtet. Bei ungenauer Ausrichtung leuchtet die rote Signalanzeige.

### Inbetriebnahme

**Objekterfassung prüfen:** Kontrollieren Sie wie folgt, dass der Sensor Objekte wie gewünscht erfasst.

Positionieren Sie das Objekt in den Strahlengang des Sensors.

Wenn das Objekt erfasst wird, erlischt die gelbe Signalanzeige. Falls die gelbe Signalanzeige weiterhin leuchtet, reduzieren Sie die Empfindlichkeit am Potentiometer bis die gelbe Signalanzeige erlischt.

Wenn das Objekt aus dem Strahlengang des Sensors verschwindet, leuchtet die gelbe Signalanzeige wieder konstant.

### Instandhaltung

**Reinigung:** Wenn sich der Sendeempfang z. B. durch Verschmutzung oder Dejustage verschlechtert und kleiner als die Funktionsreserve ist, leuchtet die rote Signalanzeige im Empfänger. Reinigen Sie optischen Schnittstellen des Sensors (z. B. Linsen) in regelmäßigen Intervallen.

**Wartung:** Prüfen Sie die Montageverschraubungen und die elektrischen Anschlussverbindungen regelmäßig.