

Reflexionslichtschranke

RL39-55/30/35/40a/116/126a

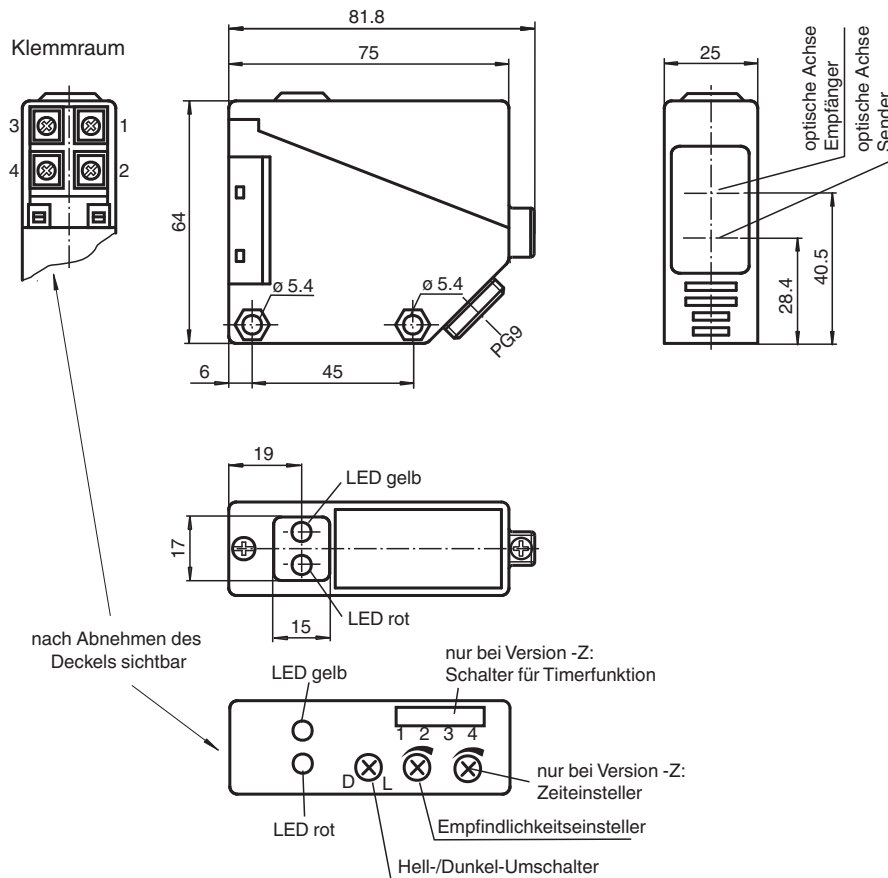


- Rotlicht
- Hell-/dunkelschaltend umschaltbar
- Schutzart IP54

Reflexionslichtschranke ohne Polarisationsfilter



Abmessungen



Veröffentlichungsdatum: 2024-04-03 Ausgabedatum: 2024-04-03 Dateiname: 088812_ger.pdf

Technische Daten

Allgemeine Daten

Beachten Sie „Allgemeine Hinweise zu Pepperl+Fuchs-Produktinformationen“.

Pepperl+Fuchs-Gruppe
www.pepperl-fuchs.com

USA: +1 330 486 0001
fa-info@us.pepperl-fuchs.com

Deutschland: +49 621 776 1111
fa-info@de.pepperl-fuchs.com

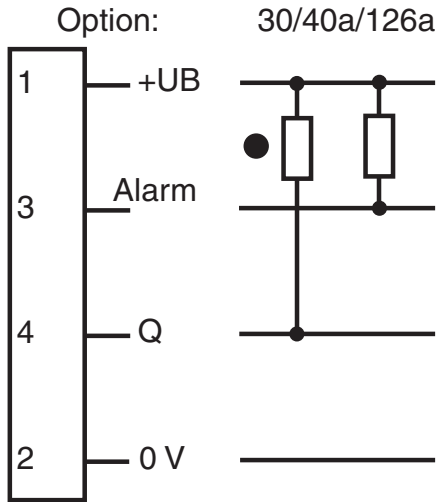
Singapur: +65 6779 9091
fa-info@sg.pepperl-fuchs.com

PF PEPPERL+FUCHS

Technische Daten

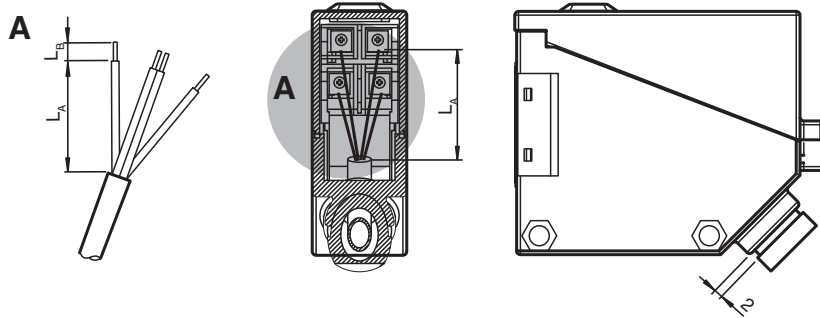
Betriebsreichweite		0 ... 17 m
Reflektorabstand		0,1 ... 17 m
Grenzreichweite		20 m
Referenzobjekt		Reflektor H50
Lichtsender		LED rot
Lichtart		rot, Wechsellicht
Polarisationsfilter		nein
Fremdlichtgrenze		IEC / EN 60947-5-2 , 10000 Lux
Kenndaten funktionale Sicherheit		
MTTF _d		800 a
Gebrauchsdauer (T _M)		20 a
Diagnosedeckungsgrad (DC)		0 %
Anzeigen/Bedienelemente		
Funktionsanzeige		LED gelb: Schaltzustand LED rot: Vorausfallanzeige
Bedienelemente		Tastweitereinsteller, Hell-/Dunkelumschalter
Elektrische Daten		
Betriebsspannung	U _B	10 ... 30 V DC
Welligkeit		10 %
Leerlaufstrom	I ₀	≤ 20 mA
Bereitschaftsverzug	t _v	≤ 300 ms
Ausgang		
Funktionsreserve-Ausgang		1 NPN, aktiv bei Unterschreiten der Funktionsreserve
Schaltungsart		hell-/dunkelschaltend
Signalausgang		1 NPN-Ausgang, kurzschlussfest, verpolsicher, offener Kollektor
Schaltspannung		max. 30 V DC
Schaltstrom		max. 200 mA , ohmsche Last
Spannungsfall	U _d	≤ 3 V
Schaltfrequenz	f	≤ 300 Hz
Ansprechzeit		≤ 1,5 ms
Konformität		
Produktnorm		EN 60947-5-2
Zulassungen und Zertifikate		
Zulassungen		CE
Umgebungsbedingungen		
Umgebungstemperatur		-25 ... 55 °C (-13 ... 131 °F)
Lagertemperatur		-40 ... 70 °C (-40 ... 158 °F)
Mechanische Daten		
Schutzart		IP54
Anschluss		Klemmraum PG9 , ≤ 0,75 mm ²
Material		
Gehäuse		PBT
Lichtaustritt		PMMA
Masse		ca. 100 g
Abmessungen		
Höhe		64 mm
Breite		25 mm
Tiefe		75 mm
Allgemeine Informationen		
Lieferumfang		Montagehilfe , Reflektor

Anschlussbelegung



○ = Hellschaltung
● = Dunkelschaltung

Installation



Drahtlänge L _A [mm]	Abisolierlänge L _B [mm]
30 ±2	5 ±1

Empfehlungen für die Kabelinstallation:

1. Verwenden Sie ein flexibles Kabel mit einem Biegeradius von weniger als dem fünffachen Außendurchmesser.
2. Verwenden Sie Kabel mit einem Außendurchmesser von 6,2 ±0.2 mm mit der mitgelieferten Dichtung mit einem Innendurchmesser von 7 mm.
3. Das Kabel muss gemäß den Abmessungen in der obigen Tabelle gekürzt, abisoliert und gecrimpt werden.
4. Der Abstand zwischen Kabelverschraubung und Gehäuse muss ca. 2 mm betragen. Schrauben Sie die Kabelverschraubung nicht vollständig ein.

Veröffentlichungsdatum: 2024-04-03 Ausgabedatum: 2024-04-03 Dateiname: 088812_ger.pdf

Beachten Sie „Allgemeine Hinweise zu Pepperl+Fuchs-Produktinformationen“.

Pepperl+Fuchs-Gruppe
www.pepperl-fuchs.com

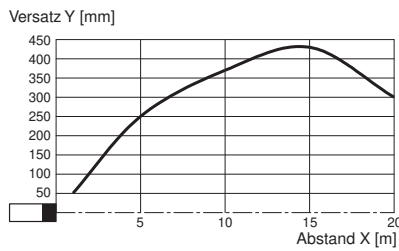
USA: +1 330 486 0001
fa-info@us.pepperl-fuchs.com

Deutschland: +49 621 776 1111
fa-info@de.pepperl-fuchs.com

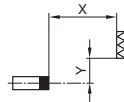
Singapur: +65 6779 9091
fa-info@sg.pepperl-fuchs.com

Kennlinie

Charakteristische Ansprechkurve



Möglicher Abstand (Versatz) zwischen optischer Achse und Retroreflektor.



Zusätzliche Informationen

Systembeschreibung

Eine Reflexionslichtschranke enthält Sender und Empfänger in einem Gehäuse. Das Licht des Senders wird von einem Reflektor zum Empfänger zurückgestrahlt. Bei Unterbrechung des Lichtstrahls durch ein Objekt wird die Schaltfunktion ausgelöst.

Montage

Die Sensoren können über Durchgangsbohrungen direkt oder über den mitgelieferten Haltewinkel befestigt werden. Stellen Sie sicher, dass die Untergrundfläche eben ist, um Gehäuseverzug beim Festziehen zu vermeiden. Sichern Sie Mutter und Schraube mit Federscheiben, um einer Dejustierung des Sensors vorzubeugen.

Montieren Sie einen geeigneten Reflektor gegenüber der Lichtschranke. Richten Sie den Sensor (ohne Objekt) grob auf den Reflektor aus. Dann justieren Sie den Sensor durch horizontales und vertikales Schwenken so optimal auf den Reflektor, dass die gelbe Signalanzeige konstant leuchtet. Bei ungenauer Ausrichtung leuchtet die rote Signalanzeige.

Inbetriebnahme

Objekterfassung prüfen: Kontrollieren Sie wie folgt, dass der Sensor Objekte wie gewünscht erfasst.

Positionieren Sie das Objekt in den Strahlengang des Sensors.

Wenn das Objekt erfasst wird, erlischt die gelbe Signalanzeige. Falls die gelbe Signalanzeige weiterhin leuchtet, reduzieren Sie die Empfindlichkeit am Potentiometer bis die gelbe Signalanzeige erlischt.

Wenn das Objekt aus dem Strahlengang des Sensors verschwindet, leuchtet die gelbe Signalanzeige wieder konstant.

Instandhaltung

Reinigung: Wenn sich der Sendeempfang z. B. durch Verschmutzung oder Dejustage verschlechtert und kleiner als die Funktionsreserve ist, leuchtet die rote Signalanzeige im Empfänger. Reinigen Sie optischen Schnittstellen des Sensors (z. B. Linsen) in regelmäßigen Intervallen.

Wartung: Prüfen Sie die Montageverschraubungen und die elektrischen Anschlussverbindungen regelmäßig.