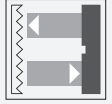


# Reflexionslichtschranke

## RL39-54/30/40a/116/126a

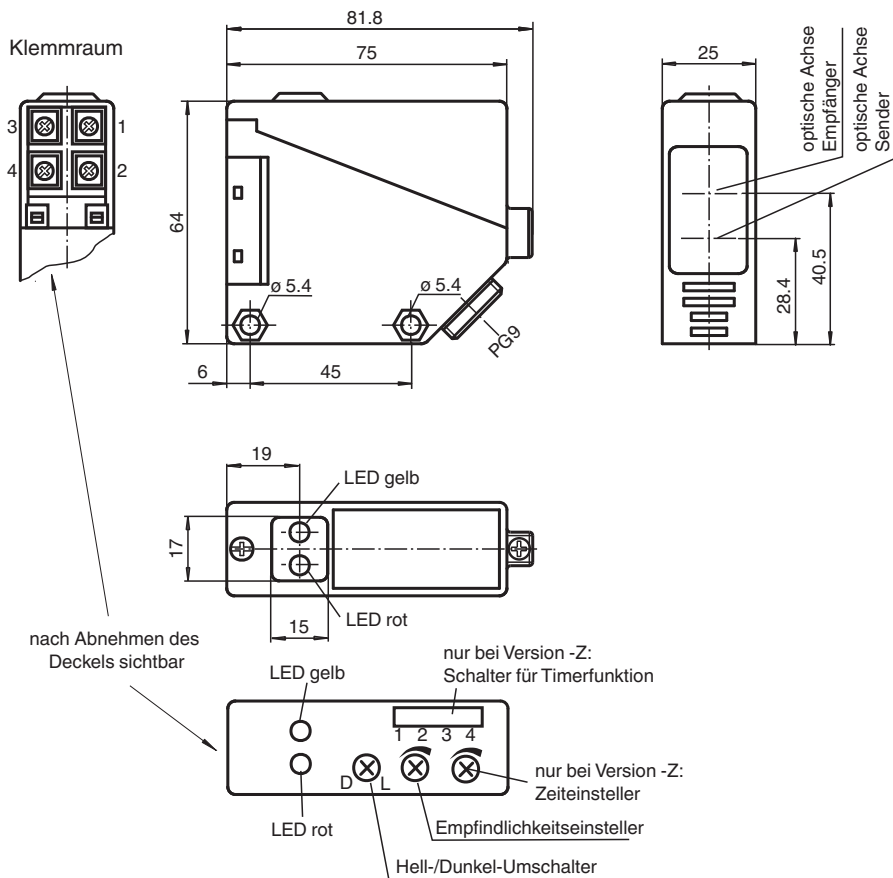


- Spiegelsicher durch Polarisationsfilter
- Rotlicht
- Hell-/dunkelschaltend umschaltbar
- Schutzart IP54

Reflexionslichtschranke für Standardanwendungen, Polfilter, Reichweite 12 m, Rotlicht, Empfindlichkeitseinsteller, Hell-/Dunkelschaltung, Vorausfallausgang, NPN-Ausgang, Klemmraum



### Abmessungen



Veröffentlichungsdatum: 2024-04-03 Ausgabedatum: 2024-04-03 Dateiname: 088818\_ger.pdf

Beachten Sie „Allgemeine Hinweise zu Pepperl+Fuchs-Produktinformationen“.

Pepperl+Fuchs-Gruppe  
www.pepperl-fuchs.com

USA: +1 330 486 0001  
fa-info@us.pepperl-fuchs.com

Deutschland: +49 621 776 1111  
fa-info@de.pepperl-fuchs.com

Singapur: +65 6779 9091  
fa-info@sg.pepperl-fuchs.com

**pepperl+fuchs**

## Technische Daten

<b>Allgemeine Daten</b>			
Betriebsreichweite			0 ... 5 m
Reflektorabstand			0,1 ... 5 m
Grenzreichweite			6 m
Referenzobjekt			Reflektor H50
Lichtsender			LED rot
Lichtart			rot, Wechsellicht
Polarisationsfilter			ja
Fremdlichtgrenze			IEC / EN 60947-5-2 , 10000 Lux
<b>Kenndaten funktionale Sicherheit</b>			
MTTF <sub>d</sub>			800 a
Gebrauchsdauer (T <sub>M</sub> )			20 a
Diagnosedeckungsgrad (DC)			0 %
<b>Anzeigen/Bedienelemente</b>			
Funktionsanzeige			LED gelb: Schaltzustand LED rot: Vorausfallanzeige
Bedienelemente			Tastweiteneinsteller, Hell-/Dunkelumschalter
<b>Elektrische Daten</b>			
Betriebsspannung	U <sub>B</sub>		10 ... 30 V DC
Welligkeit			10 %
Leerlaufstrom	I <sub>0</sub>		≤ 20 mA
Bereitschaftsverzug	t <sub>v</sub>		≤ 300 ms
<b>Ausgang</b>			
Funktionsreserve-Ausgang			1 NPN, aktiv bei Unterschreiten der Funktionsreserve
Schaltungsart			hell-/dunkelschaltend
Signalausgang			1 NPN-Ausgang, kurzschlussfest, verpolsicher, offener Kollektor
Schaltspannung			max. 30 V DC
Schaltstrom			max. 200 mA , ohmsche Last
Spannungsfall	U <sub>d</sub>		≤ 3 V
Schaltfrequenz	f		≤ 300 Hz
Ansprechzeit			≤ 1,5 ms
<b>Konformität</b>			
Produktnorm			EN 60947-5-2
<b>Zulassungen und Zertifikate</b>			
Zulassungen			CE
<b>Umgebungsbedingungen</b>			
Umgebungstemperatur			-25 ... 55 °C (-13 ... 131 °F)
Lagertemperatur			-40 ... 70 °C (-40 ... 158 °F)
<b>Mechanische Daten</b>			
Schutzart			IP54
Anschluss			Klemmraum PG9 , ≤ 0,75 mm <sup>2</sup>
Material			
Gehäuse			PBT
Lichtaustritt			PMMA
Masse			ca. 100 g
Abmessungen			
Höhe			64 mm
Breite			25 mm
Tiefe			75 mm
<b>Allgemeine Informationen</b>			
Lieferumfang			Montagehilfe , Reflektor

Veröffentlichungsdatum: 2024-04-03 Ausgabedatum: 2024-04-03 Dateiname: 088818\_ger.pdf

Beachten Sie „Allgemeine Hinweise zu Pepperl+Fuchs-Produktinformationen“.

 Pepperl+Fuchs-Gruppe  
 www.pepperl-fuchs.com

 USA: +1 330 486 0001  
 fa-info@us.pepperl-fuchs.com

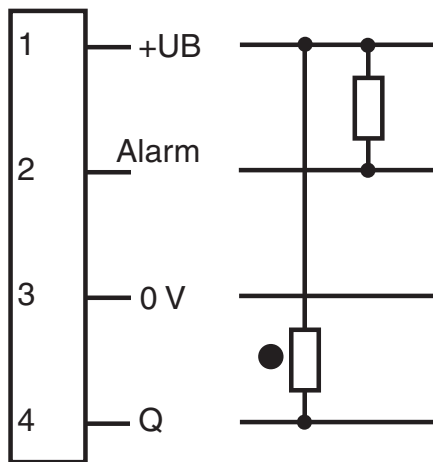
 Deutschland: +49 621 776 1111  
 fa-info@de.pepperl-fuchs.com

 Singapur: +65 6779 9091  
 fa-info@sg.pepperl-fuchs.com

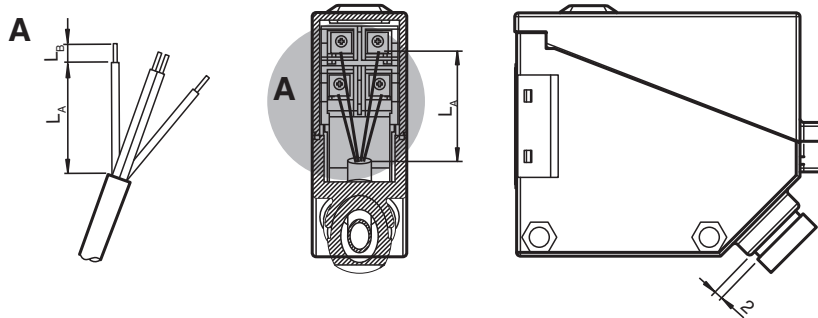

**PEPPERL+FUCHS**

**Anschlussbelegung**

Option:



**Installation**



Drahtlänge L <sub>A</sub> [mm]	Abisolierlänge L <sub>B</sub> [mm]
30 ±2	5 ±1

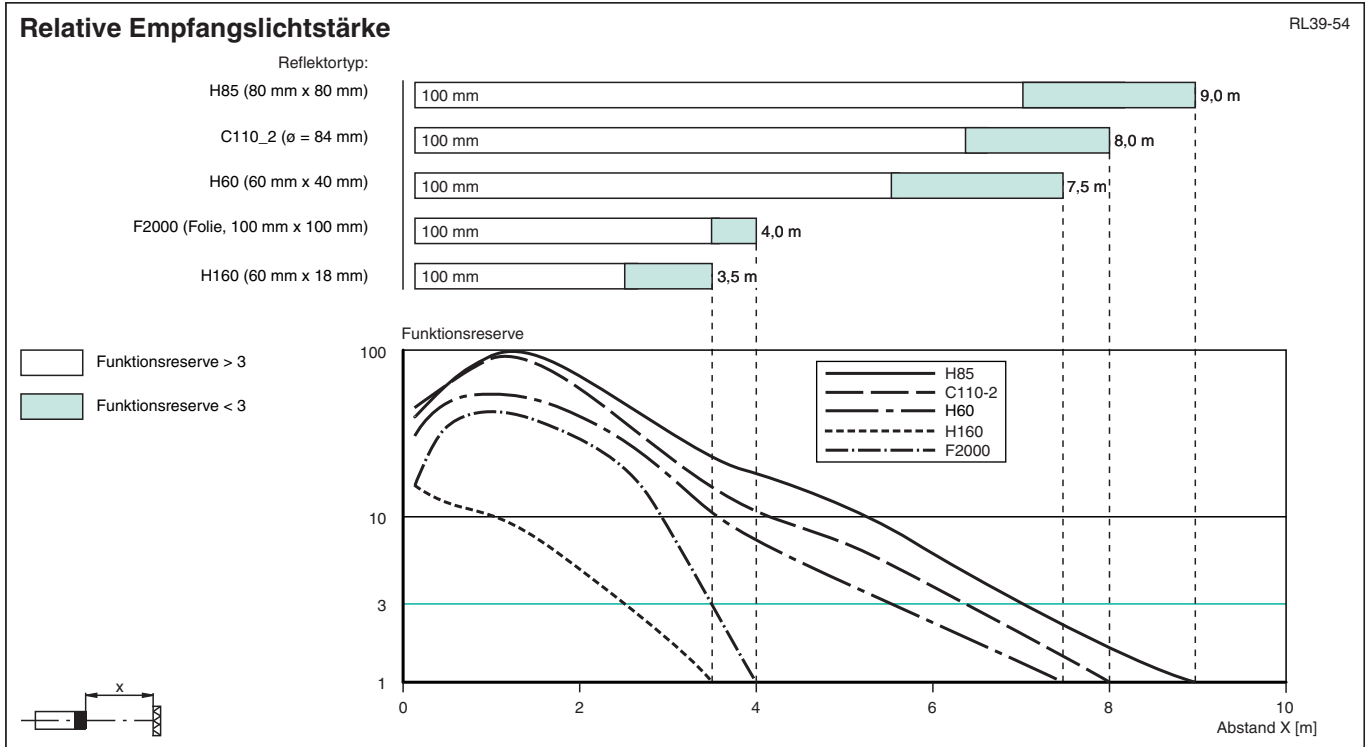
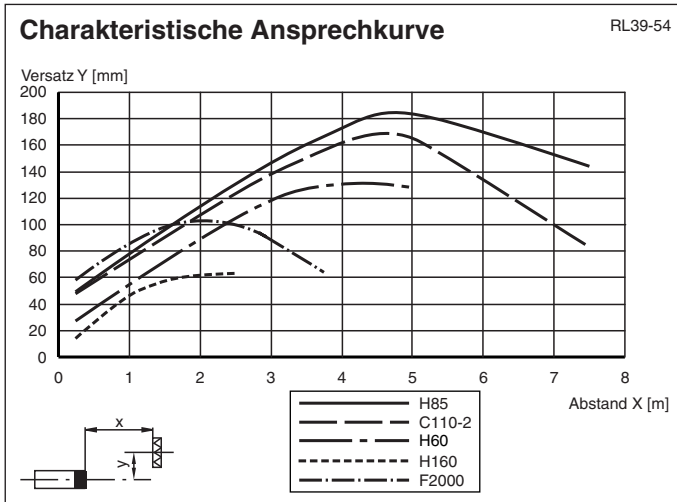
Empfehlungen für die Kabelinstallation:

1. Verwenden Sie ein flexibles Kabel mit einem Biegeradius von weniger als dem fünffachen Außendurchmesser.
2. Verwenden Sie Kabel mit einem Außendurchmesser von 6,2 ±0.2 mm mit der mitgelieferten Dichtung mit einem Innendurchmesser von 7 mm.
3. Das Kabel muss gemäß den Abmessungen in der obigen Tabelle gekürzt, abisoliert und gecrimpt werden.
4. Der Abstand zwischen Kabelverschraubung und Gehäuse muss ca. 2 mm betragen. Schrauben Sie die Kabelverschraubung nicht vollständig ein.

Veröffentlichungsdatum: 2024-04-03 Ausgabedatum: 2024-04-03 Dateiname: 088818\_ger.pdf

Beachten Sie „Allgemeine Hinweise zu Pepperl+Fuchs-Produktinformationen“.

**Kennlinie**



**Zusätzliche Informationen**

**Systembeschreibung**

Eine Reflexionslichtschranke enthält Sender und Empfänger in einem Gehäuse. Das Licht des Senders wird von einem Reflektor zum Empfänger zurückgestrahlt. Bei Unterbrechung des Lichtstrahls durch ein Objekt wird die Schaltfunktion ausgelöst.

**Montage**

Die Sensoren können über Durchgangsbohrungen direkt oder über den mitgelieferten Haltewinkel befestigt werden. Stellen Sie sicher, dass die Untergrundfläche eben ist, um Gehäuseverzug beim Festziehen zu vermeiden. Sichern Sie Mutter und Schraube mit Federscheiben, um einer Dejustierung des Sensors vorzubeugen.

Montieren Sie einen geeigneten Reflektor gegenüber der Lichtschranke. Richten Sie den Sensor (ohne Objekt) grob auf den Reflektor aus. Dann justieren Sie den Sensor durch horizontales und vertikales Schwenken so optimal auf den Reflektor, dass die gelbe Signalanzeige konstant leuchtet. Bei ungenauer Ausrichtung leuchtet die rote Signalanzeige.

**Inbetriebnahme**

**Objekterfassung prüfen:** Kontrollieren Sie wie folgt, dass der Sensor Objekte wie gewünscht erfasst. Positionieren Sie das Objekt in den Strahlengang des Sensors. Wenn das Objekt erfasst wird, erlischt die gelbe Signalanzeige. Falls die gelbe Signalanzeige weiterhin leuchtet, reduzieren Sie die Empfindlichkeit am Potentiometer bis die gelbe Signalanzeige erlischt. Wenn das Objekt aus dem Strahlengang des Sensors verschwindet, leuchtet die gelbe Signalanzeige wieder konstant.

**Instandhaltung**

**Reinigung:** Wenn sich der Sendeempfang z. B. durch Verschmutzung oder Dejustage verschlechtert und kleiner als die Funktionsreserve ist, leuchtet die rote Signalanzeige im Empfänger. Reinigen Sie optischen Schnittstellen des Sensors (z. B. Linsen) in regelmäßigen Intervallen.

**Wartung:** Prüfen Sie die Montageverschraubungen und die elektrischen Anschlussverbindungen regelmäßig.

Veröffentlichungsdatum: 2024-04-03 Ausgabedatum: 2024-04-03 Dateiname: 088818\_ger.pdf