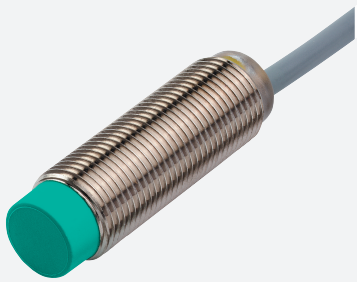


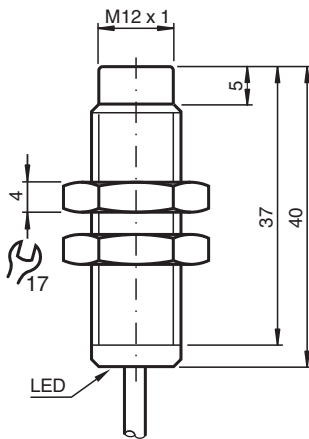
# Induktiver Sensor NCN4-12GM40-Z1



- 4 mm nicht bündig
- 2-Draht DC



## Abmessungen



## Technische Daten

### Allgemeine Daten

Schaltfunktion		Öffner (NC)
Ausgangstyp		Zweidraht
Schaltabstand	$s_n$	4 mm
Einbau		nicht bündig
Ausgangspolarität		DC
Gesicherter Schaltabstand	$s_a$	0 ... 3,24 mm
Realschaltabstand	$s_r$	3,6 ... 4,4 mm typ.
Reduktionsfaktor $r_{Al}$		0,42
Reduktionsfaktor $r_{Cu}$		0,4
Reduktionsfaktor $r_{V2A}$ (1.4301)		0,75
Ausgangsart		2-Draht

### Kenndaten

Betriebsspannung	$U_B$	5 ... 60 V
Schaltfrequenz	$f$	0 ... 800 Hz
Hysterese	$H$	1 ... 10 typ. 5 %
Verpoltenschutz		verpoltolerant

Veröffentlichungsdatum: 2023-12-13 Ausgabedatum: 2023-12-13 Dateiname: 089256\_ger.pdf

Beachten Sie „Allgemeine Hinweise zu Pepper+Fuchs-Produktinformationen“.

Pepper+Fuchs-Gruppe  
www.pepperl-fuchs.com

USA: +1 330 486 0001  
fa-info@us.pepperl-fuchs.com

Deutschland: +49 621 776 1111  
fa-info@de.pepperl-fuchs.com

Singapur: +65 6779 9091  
fa-info@sg.pepperl-fuchs.com

**PF** PEPPERL+FUCHS

## Technische Daten

Kurzschlusschutz		taktend
Spannungsfall	$U_d$	$\leq 5 \text{ V}$
Betriebsstrom	$I_L$	2 ... 100 mA
kleinster Betriebsstrom	$I_m$	2 mA
Reststrom	$I_r$	0 ... 0,5 mA typ.
Schaltzustandsanzeige		Rundum-LED, gelb
<b>Normen- und Richtlinienkonformität</b>		
Normenkonformität		
Normen		EN 60947-5-2:2007 IEC 60947-5-2:2007
<b>Zulassungen und Zertifikate</b>		
UL-Zulassung		cULus Listed, General Purpose
CCC-Zulassung		Certified by China Compulsory Certification (CCC)
<b>Umgebungsbedingungen</b>		
Umgebungstemperatur		-25 ... 70 °C (-13 ... 158 °F)
<b>Mechanische Daten</b>		
Anschlussart		Kabel PUR , 2 m
Aderquerschnitt		0,14 mm <sup>2</sup>
Gehäusematerial		Edelstahl 1.4305 / AISI 303 (V2A)
Stirnfläche		PBT
Schutzart		IP67

## Anschluss

