



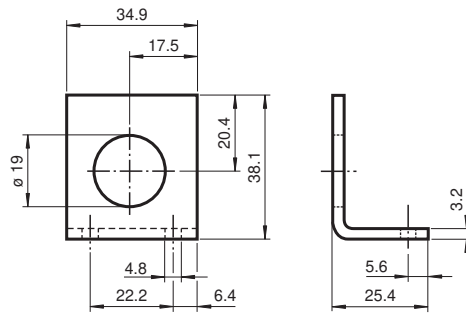
Befestigungswinkel

AB-18

- Halterung für alle zylinderförmigen Sensoren mit M18-Gewinde

Montagehilfe

Abmessungen



Technische Daten

Allgemeine Daten

Innendurchmesser 18 mm

Mechanische Daten

Material Edelstahl

Abmessungen 38,1 mm x 34,9 mm x 25,4 mm

Veröffentlichungsdatum: 2022-06-28 Ausgabedatum: 2022-06-28 Dateiname: 090012_ger.pdf

Beachten Sie „Allgemeine Hinweise zu Pepperl+Fuchs-Produktinformationen“.

Pepperl+Fuchs-Gruppe
www.pepperl-fuchs.com

USA: +1 330 486 0001
fa-info@us.pepperl-fuchs.com

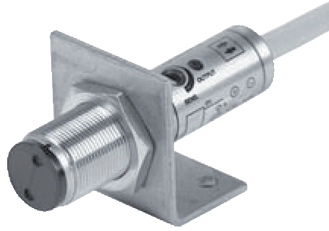
Deutschland: +49 621 776 1111
fa-info@de.pepperl-fuchs.com

Singapur: +65 6779 9091
fa-info@sg.pepperl-fuchs.com

 **PEPPERL+FUCHS**

Montage

Mit Hilfe des Montagehalters können zylindrische Sensoren schnell und einfach montiert werden. Benutzen Sie zum Befestigen die Muttern aus dem Lieferumfang des Sensors.



Sensor im Montagehalter montiert