

Befestigungsflansch

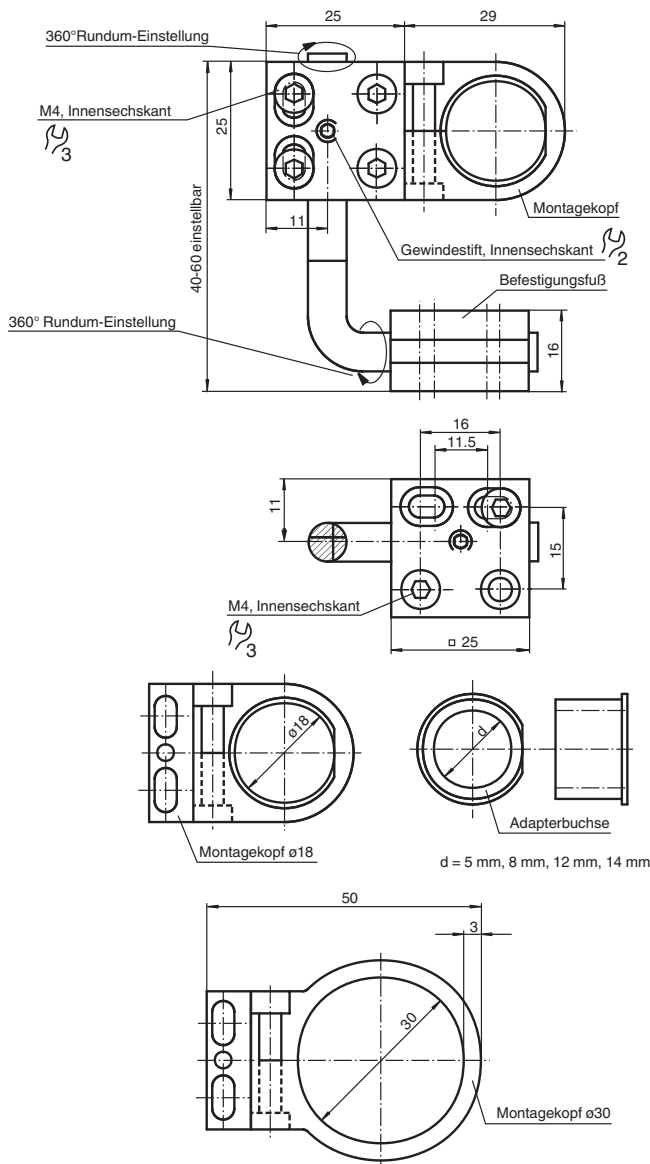
BF 5-30



- Sichere Befestigung
- Einfache Montage
- Anpassungsfähige 360° Rundumeinstellung von Montagekopf und Befestigungsfuß
- Robuste Konstruktion

Universal-Montagehalterung für zylindrischen Sensoren mit 5 ... 30 mm Durchmesser

Abmessungen



Veröffentlichungsdatum: 2020-06-22 Ausgabedatum: 2020-06-29 Dateiname: 091198_ger.pdf

Beachten Sie „Allgemeine Hinweise zu Pepperl+Fuchs-Produktinformationen“.

Pepperl+Fuchs-Gruppe
www.pepperl-fuchs.com

USA: +1 330 486 0001
fa-info@us.pepperl-fuchs.com

Deutschland: +49 621 776 1111
fa-info@de.pepperl-fuchs.com

Singapur: +65 6779 9091
fa-info@sg.pepperl-fuchs.com

PF PEPPERL+FUCHS

Technische Daten**Umgebungsbedingungen**

Umgebungstemperatur	-25 ... 85 °C (-13 ... 185 °F)
---------------------	--------------------------------

Mechanische Daten

Hinweis	Auch für Gewinde-Lichtschranken der Serien KT10, GLV12, VL18, 18GM60, CP18 und GLV30 geeignet.
---------	--

Lieferumfang

Die Montagehilfe wird mit 2 Montageköpfen ($\varnothing 18$ mm, $\varnothing 30$ mm) und 4 Adapterbuchsen ($\varnothing 5$ mm, $\varnothing 8$ mm, $\varnothing 12$ mm, $\varnothing 14$ mm) geliefert.