



Palm Button

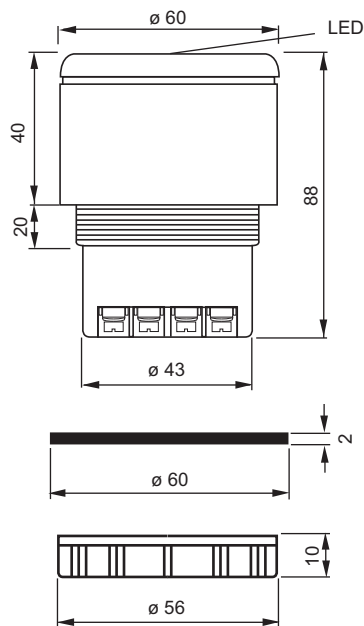
PB1-008-6

- Handempfindliche Betätigung
- Kraftfreie Betätigung
- Verringert die Gefahr von Erkrankungen, verursacht durch monotone Bewegungen

Palm Button



Abmessungen



Technische Daten

Allgemeine Daten

Beschreibung handempfindliche Betätigung

Kenndaten

Betriebsspannung U_B 120 V AC/45-60 Hz

Stromaufnahme 40 mA

Anzeigen/Bedienelemente

Schaltzustand 1 LED

Veröffentlichungsdatum: 2024-01-03 Ausgabedatum: 2024-01-03 Dateiname: 093685_ger.pdf

Beachten Sie „Allgemeine Hinweise zu Pepperl+Fuchs-Produktinformationen“.

Pepperl+Fuchs-Gruppe
www.pepperl-fuchs.com

USA: +1 330 486 0001
fa-info@us.pepperl-fuchs.com

Deutschland: +49 621 776 1111
fa-info@de.pepperl-fuchs.com

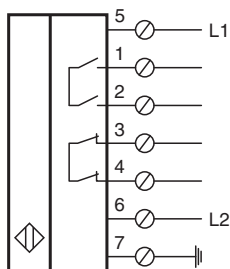
Singapur: +65 6779 9091
fa-info@sg.pepperl-fuchs.com

PF PEPPERL+FUCHS

Technische Daten

| Ausgang | | |
|---|-----------|---|
| Anzahl/Typ | | 2 Schließer; 2 Öffner |
| Ausgangstyp | | Kontaktsatz ; Relaisausgang (Kontakte sind Zwangsgeführt) |
| Schaltspannung | | max. 250 V AC |
| Schaltstrom | | 1 A AC/DC (ohmsche Last und induktive Last) |
| Einschaltverzug | t_{on} | ≤ 60 ms |
| Ausschaltverzug | t_{off} | ≤ 80 ms |
| Mechanische Lebensdauer | | ≥ 5 x 10 ⁷ |
| Elektrische Lebensdauer | | ≥ 5 x 10 ⁶ |
| Elektromagnetische Verträglichkeit | | |
| Statische Entladung | | |
| Kontaktentladung | | 8 kV |
| Elektromagnetische Felder | | |
| HF-Einstrahlung IEC 61000-4-3 | | 10 V/m , siehe Hinweis 1 |
| Burst IEC 61000-4-4 | | 4 kV |
| Surge IEC 61000-4-5 | | symmetrisch: 1000 V asymmetrisch: 2000 V |
| Leitungsgeführte Störungen IEC 61000-4-6 | | 10 V _{eff} , siehe Hinweis 1 |
| Zulassungen und Zertifikate | | |
| UL-Zulassung | | UL 991 |
| CSA-Zulassung | | CSA C22.2, No. 14 |
| Umgebungsbedingungen | | |
| Umgebungstemperatur | | -18 ... 50 °C (0 ... 122 °F) |
| Schockfestigkeit | | 45 g für 2 ms |
| Mechanische Daten | | |
| Anschlussart | | Schraubklemmen |
| Schutzart | | IP64 |
| Material | | Palm Button : Noryl N190 Schutzkappe Noryl N190 |
| Hinweis | | Palm Button |

Anschluss



Veröffentlichungsdatum: 2024-01-03 Ausgabedatum: 2024-01-03 Dateiname: 093685_ger.pdf

Beachten Sie „Allgemeine Hinweise zu Pepperl+Fuchs-Produktinformationen“.

Pepperl+Fuchs-Gruppe
www.pepperl-fuchs.com

USA: +1 330 486 0001
fa-info@us.pepperl-fuchs.com

Deutschland: +49 621 776 1111
fa-info@de.pepperl-fuchs.com

Singapur: +65 6779 9091
fa-info@sg.pepperl-fuchs.com

PF PEPPERL+FUCHS

Anwendung



Warnung

Dieses Produkt kann zu erheblichen Verletzungen oder Sachbeschädigungen führen, wenn es nicht entsprechend der Herstellerangaben und der Vorschriften der Occupational Safety and Health Administration Teil 1910.217, der National Standards Institute B11.1 und B11.19 sowie aller anderen anwendbaren Vorschriften, Verfahren und Normen installiert und betrieben wird. Der Hersteller ist nicht für Verletzungen oder Sachbeschädigungen, die aus der Verwendung des Produkts in einer beliebigen Anwendung oder aus der Nichterfüllung der Vorschriften, Verfahren oder Normen resultieren, verantwortlich oder haftbar.

HINWEIS 1: Wenn die Oberfläche des Schlagtasters nicht abgedeckt ist, werden dessen Ausgangsrelais nicht aktiviert. Wenn die Oberfläche des Schlagtasters abgedeckt ist, hat der Sensor standardmäßig den sicheren Zustand (Ausgangsrelais sind deaktiviert). (Bezieht sich auf RFI/EMV-Störungen.)

Sicherheitsinformation



WICHTIG!

Vor der Installation siehe ANSI B11.1, B11.19 und OSHA 1910.217.

Sollte der Schalter in einer Anwendung mit einer Zweihandsteuerung verwendet werden, müssen die Handsteuerungen gegen eine unbeabsichtigte Inbetriebsetzung der Presse geschützt und so konstruiert und/oder voneinander getrennt sein, dass für eine Inbetriebsetzung der Presse der gleichzeitige Einsatz beider Hände erforderlich ist. Das Steuerungssystem muss eine Einstellung erlauben, welche während der Schließphase des Hubs einen gleichzeitigen Druck von beiden Händen erfordert.

Das Steuerungssystem muss eine Anti-Wiederholungsfunktion beinhalten. Das Steuerungssystem muss so konstruiert sein, dass beide Handsteuerungen von der Bedienperson losgelassen werden müssen, bevor ein unterbrochener Hub fortgesetzt werden kann.

Sollte der Schalter in einer Anwendung mit einer Zweihand-Auslösevorrichtung verwendet werden, muss eine Zweihand-Auslösevorrichtung die einzelnen Handsteuerungen der Bedienperson gegen eine unbeabsichtigte Inbetriebsetzung der Presse schützen. Die einzelnen Handsteuerungen der Bedienperson müssen so konstruiert und/oder voneinander getrennt sein, dass zum Auslösen der Presse beide Hände erforderlich sind, und eine Steuerungsanordnung aufweisen, die eine gleichzeitige Betätigung der beiden Handsteuerungen durch die Bedienperson notwendig macht. Zweihand-Auslösesysteme in Maschinen mit kraftschlüssiger Kupplung müssen eine Anti-Wiederholungsfunktion aufweisen.

Gewöhnlich werden Ringe oder Abschirmbleche zum Schutz vor unbeabsichtigter Betätigung von Schlagtastern verwendet. Bei der Konstruktion oder Installation ist die Umsetzung von Vorsichtsmaßnahmen erforderlich, um die Betätigung von zwei Bedientasten mit einer Hand und dem Ellbogen desselben Arms zu vermeiden und um eine sonstige Umgehung der Zweihandbedienung zu unterbinden.

Das Gerät muss in einer solchen Entfernung zur nächsten Gefahrenstelle installiert werden, dass die Bedienperson die Gefahrenstelle nicht mit der Hand oder einem anderen Körperteil erreichen kann, bevor die Bewegung dieses gefährlichen Teils des Maschinenzyklus zum Stillstand kommt. Angaben zu Formeln für die Abstände zwischen den Schaltern und von der nächstgelegenen Gefahrenstelle sind in American National Standards Institute (ANSI) B11.1 und B11.19 zu finden.

Da jede Zweihandsteuerung oder Auslösevorrichtung anders ist, muss der Benutzer sicherstellen, dass alle Anforderungen der Occupational Safety and Health Administration (OSHA) sowie des American National Standards Institute (ANSI) erfüllt werden.

Dieses Gerät muss so installiert werden, dass der Abstand zwischen den Klemmenanschlüssen des Schlagtasters und einem geerdeten Metallteil (einschl. Gehäuse) mindestens 6,35 mm (1/4") beträgt.