

Induktiver Sensor

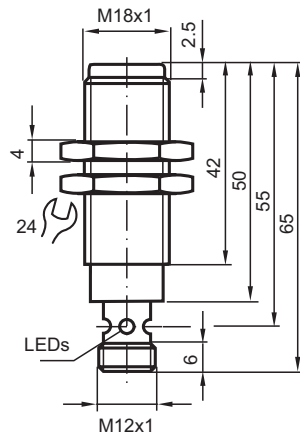
NMB5-18GM65-Z0-FE-V1



- Aktive Fläche Edelstahl
- Tastweite 5 mm
- 2-Draht DC
- Ferromagnetische Objekte



Abmessungen



Technische Daten

Allgemeine Daten

Schaltfunktion	Schließer (NO)
Ausgangstyp	Zweidraht

Veröffentlichungsdatum: 2024-01-16 Ausgabedatum: 2024-01-16 Dateiname: 094312_ger.pdf

Beachten Sie „Allgemeine Hinweise zu Pepperl+Fuchs-Produktinformationen“.

Pepperl+Fuchs-Gruppe
www.pepperl-fuchs.com

USA: +1 330 486 0001
fa-info@us.pepperl-fuchs.com

Deutschland: +49 621 776 1111
fa-info@de.pepperl-fuchs.com

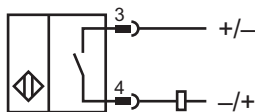
Singapur: +65 6779 9091
fa-info@sg.pepperl-fuchs.com

PF PEPPERL+FUCHS

Technische Daten

Schaltabstand	s_n	5 mm
Einbau		bündig
Ausgangspolarität		DC
Gesicherter Schaltabstand	s_a	0 ... 4,05 mm
Betätigungselement		Ferromagnetische Objekte
Reduktionsfaktor r_{Al}		0
Reduktionsfaktor r_{Cu}		0
Reduktionsfaktor $r_{V2A (1.4301)}$		0,75
Reduktionsfaktor r_{St37}		1
Ausgangsart		2-Draht
Kenndaten		
Betriebsspannung	U_B	6 ... 30 V DC
Schaltfrequenz	f	15 Hz
Hysteresese	H	3 ... 15 typ. 5 %
Verpolschutz		verpoltolerant
Kurzschlusschutz		nein
Spannungsfall	U_d	$\leq 5,5$ V DC
Betriebsstrom	I_L	2 ... 100 mA
Reststrom	I_r	≤ 1 mA
Anzeigen/Bedienelemente		
Betriebsanzeige		4-fach LED Gelb: Ausgang
Normen- und Richtlinienkonformität		
Normenkonformität		
Normen		EN 60947-5-2:2007 EN 60947-5-2/A1:2012 IEC 60947-5-2:2007 IEC 60947-5-2 AMD 1:2012
Zulassungen und Zertifikate		
UL-Zulassung		cULus Listed, General Purpose
CCC-Zulassung		Produkte, deren max. Betriebsspannung ≤ 36 V ist, sind nicht zulassungspflichtig und daher nicht mit einer CCC-Kennzeichnung versehen.
Umgebungsbedingungen		
Umgebungstemperatur		-40 ... 70 °C (-40 ... 158 °F)
Mechanische Daten		
Anschlussart		Gerätestecker M12 x 1 , 4-polig
Gehäusematerial		Edelstahl 1.4305 / AISI 303 (V2A)
Stirnfläche		Edelstahl 1.4305 / AISI 303 (V2A)
Schutzart		IP67 / IP68 / IP69K - abhängig vom Anschlusskabel gemäß Kabelspezifikation
Abmessungen		
Länge		65 mm
Durchmesser		18 mm

Anschluss



Anschlussbelegung



Adernfarben gemäß EN 60947-5-2

1	BN	(braun)
2	WH	(weiß)
3	BU	(blau)
4	BK	(schwarz)