

# Induktiver Sensor

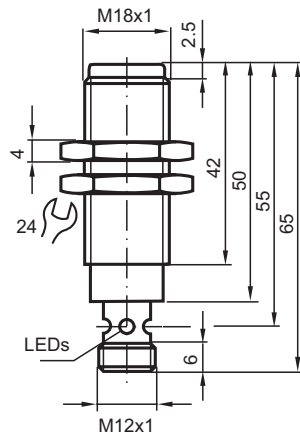
## NMB5-18GM65-Z3-FE-V1



- Aktive Fläche Edelstahl
- Tastweite 5 mm
- 2-Draht DC
- Ferromagnetische Objekte



### Abmessungen



### Technische Daten

#### Allgemeine Daten

Schaltfunktion	Schließer (NO)
Ausgangstyp	Zweidraht

Veröffentlichungsdatum: 2024-01-16 Ausgabedatum: 2024-01-16 Dateiname: 094775\_ger.pdf

Beachten Sie „Allgemeine Hinweise zu Pepperl+Fuchs-Produktinformationen“.

Pepperl+Fuchs-Gruppe  
www.pepperl-fuchs.com

USA: +1 330 486 0001  
fa-info@us.pepperl-fuchs.com

Deutschland: +49 621 776 1111  
fa-info@de.pepperl-fuchs.com

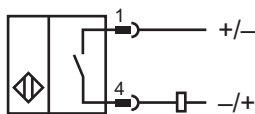
Singapur: +65 6779 9091  
fa-info@sg.pepperl-fuchs.com

**PF** PEPPERL+FUCHS

## Technische Daten

Schaltabstand	$s_n$	5 mm
Einbau		bündig
Ausgangspolarität		DC
Gesicherter Schaltabstand	$s_a$	0 ... 4,05 mm
Betätigungselement		Ferromagnetische Objekte
Reduktionsfaktor $r_{Al}$		0
Reduktionsfaktor $r_{Cu}$		0
Reduktionsfaktor $r_{V2A (1.4301)}$		0,75
Reduktionsfaktor $r_{St37}$		1
Reduktionsfaktor $r_{Ms}$		0
Ausgangsart		2-Draht
<b>Kenndaten</b>		
Betriebsspannung	$U_B$	6 ... 30 V DC
Schaltfrequenz	$f$	15 Hz
Hysterese	$H$	3 ... 15 typ. 5 %
Verpolschutz		verpoltolerant
Kurzschlusschutz		nein
Spannungsfall	$U_d$	$\leq 5,5$ V DC
Betriebsstrom	$I_L$	2 ... 100 mA
Reststrom	$I_r$	$\leq 1$ mA
<b>Anzeigen/Bedienelemente</b>		
Betriebsanzeige		4-fach LED Gelb: Ausgang
<b>Normen- und Richtlinienkonformität</b>		
Normenkonformität		
Normen		EN 60947-5-2:2007 EN 60947-5-2/A1:2012 IEC 60947-5-2:2007 IEC 60947-5-2 AMD 1:2012
<b>Zulassungen und Zertifikate</b>		
UL-Zulassung		cULus Listed, General Purpose
CCC-Zulassung		Produkte, deren max. Betriebsspannung $\leq 36$ V ist, sind nicht zulassungspflichtig und daher nicht mit einer CCC-Kennzeichnung versehen.
<b>Umgebungsbedingungen</b>		
Umgebungstemperatur		-40 ... 70 °C (-40 ... 158 °F)
<b>Mechanische Daten</b>		
Anschlussart		Gerätestecker M12 x 1 , 4-polig
Gehäusematerial		Edelstahl 1.4305 / AISI 303 (V2A)
Stirnfläche		Edelstahl 1.4305 / AISI 303 (V2A)
Schutzart		IP67 / IP68 / IP69K - abhängig vom Anschlusskabel gemäß Kabelspezifikation
Abmessungen		
Länge		65 mm
Durchmesser		18 mm

## Anschluss



## Anschlussbelegung



Adernfarben gemäß EN 60947-5-2

1	BN	(braun)
2	WH	(weiß)
3	BU	(blau)
4	BK	(schwarz)