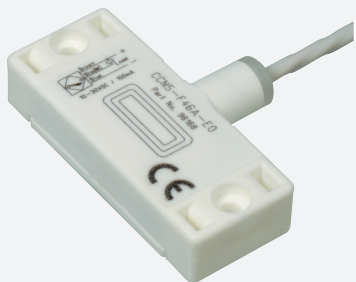


# Kapazitiver Sensor

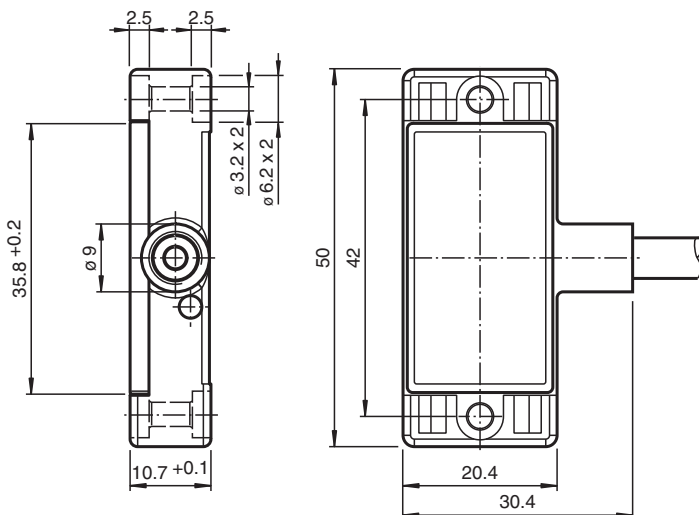
## CCN5-F46A-E3



- 5 mm nicht bündig
- 3-Draht DC
- Flache Bauform
- Chemisch beständiges Gehäuse aus PVDF
- Montageschlitz für Kabelbinder
- Schutzart IP68
- Befestigungsbohrungen zum Anschrauben



### Abmessungen



### Technische Daten

#### Allgemeine Daten

Schaltfunktion		Öffner (NC)
Ausgangstyp		PNP
Schaltabstand	$s_n$	5 mm
Einbau		nicht bündig
Ausgangspolarität		DC
Gesicherter Schaltabstand	$s_a$	0 ... 3,5 mm
Ausgangsart		3-Draht

#### Kenndaten

Einbaubedingungen		
B		0 mm
C		10 mm
F		20 mm / 50 mm
Betriebsspannung	$U_B$	10 ... 30 V DC
Schaltfrequenz	f	0 ... 10 Hz
Hysterese	H	1 ... 10 typ. 5 %

Veröffentlichungsdatum: 2024-05-27 Ausgabedatum: 2024-05-28 Dateiname: 103537\_ger.pdf

Beachten Sie „Allgemeine Hinweise zu Pepperl+Fuchs-Produktinformationen“.

Pepperl+Fuchs-Gruppe  
www.pepperl-fuchs.com

USA: +1 330 486 0001  
fa-info@us.pepperl-fuchs.com

Deutschland: +49 621 776 1111  
fa-info@de.pepperl-fuchs.com

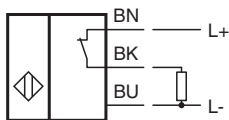
Singapur: +65 6779 9091  
fa-info@sg.pepperl-fuchs.com

PEPPERL+FUCHS

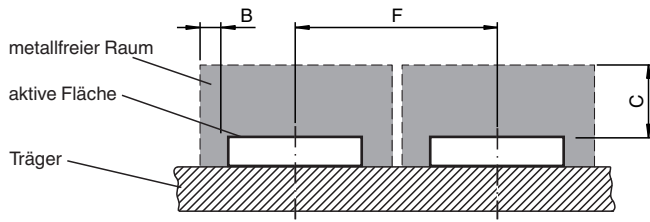
## Technische Daten

Verpolschutz		verpolgeschützt
Kurzschlusschutz		taktend
Spannungsfall	$U_d$	$\leq 2 \text{ V}$
Betriebsstrom	$I_L$	0 ... 100 mA
kleinster Betriebsstrom	$I_m$	0 mA
Reststrom	$I_r$	0 ... 0,5 mA typ. 0,01 mA
Reststrom $T_U = 40 \text{ °C}$ Schaltelement Aus		$\leq 100 \mu\text{A}$
Leerlaufstrom	$I_0$	$\leq 15 \text{ mA}$
Bereitschaftsverzug	$t_v$	$\leq 120 \text{ ms}$
Schaltzustandsanzeige		LED, gelb
<b>Kenndaten funktionale Sicherheit</b>		
MTTF <sub>d</sub>		666 a
Gebrauchsdauer ( $T_M$ )		20 a
Diagnosedeckungsgrad (DC)		0 %
<b>Normen- und Richtlinienkonformität</b>		
Normenkonformität		
Normen		EN IEC 60947-5-2
<b>Zulassungen und Zertifikate</b>		
UL-Zulassung		cULus Listed, General Purpose, Class 2 Power Source
CCC-Zulassung		Produkte, deren max. Betriebsspannung $\leq 36 \text{ V}$ ist, sind nicht zulassungspflichtig und daher nicht mit einer CCC-Kennzeichnung versehen.
<b>Umgebungsbedingungen</b>		
Umgebungstemperatur		-25 ... 70 °C (-13 ... 158 °F)
Lagertemperatur		-40 ... 85 °C (-40 ... 185 °F)
<b>Mechanische Daten</b>		
Anschlussart		Kabel FEP , 2 m
Aderquerschnitt		0,14 mm <sup>2</sup>
Gehäusematerial		PVDF
Stirnfläche		PVDF
Schutzart		IP68
Abmessungen		
Höhe		10,5 mm
Breite		50 mm
Länge		30,4 mm
Hinweis		Kabelzugfestigkeit 20 N

## Anschlussbelegung



Einbaubedingungen



Veröffentlichungsdatum: 2024-05-27 Ausgabedatum: 2024-05-28 Dateiname: 103537\_ger.pdf

Beachten Sie „Allgemeine Hinweise zu Pepperl+Fuchs-Produktinformationen“.

Pepperl+Fuchs-Gruppe  
www.pepperl-fuchs.com

USA: +1 330 486 0001  
fa-info@us.pepperl-fuchs.com

Deutschland: +49 621 776 1111  
fa-info@de.pepperl-fuchs.com

Singapur: +65 6779 9091  
fa-info@sg.pepperl-fuchs.com