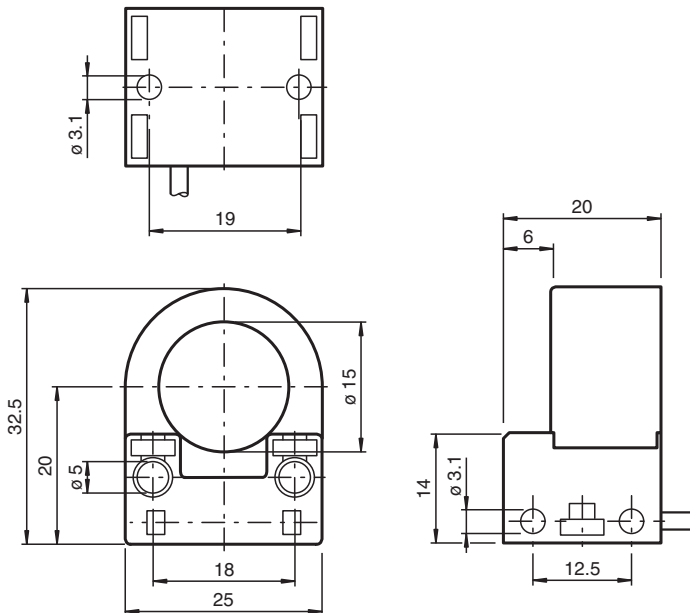


# Induktiver Ringsensor RJ15-14-N

■ 15 mm Innendurchmesser



## Abmessungen



## Technische Daten

### Allgemeine Daten

Schaltfunktion	Öffner (NC)
Ausgangstyp	NAMUR
Innendurchmesser	15 mm
Messzylinder	9S20K
Durchmesser	3 mm
Länge	6 mm
Ausgangsart	2-Draht

### Kenndaten

Nennspannung	$U_o$	8,2 V ( $R_i$ ca. 1 k $\Omega$ )
Betriebsspannung	$U_B$	5 ... 25 V
Schaltfrequenz	f	0 ... 1500 Hz
Stromaufnahme		

Veröffentlichungsdatum: 2024-05-27 Ausgabedatum: 2024-05-28 Dateiname: 106555\_ger.pdf

Beachten Sie „Allgemeine Hinweise zu Pepperl+Fuchs-Produktinformationen“.

Pepperl+Fuchs-Gruppe  
www.pepperl-fuchs.com

USA: +1 330 486 0001  
fa-info@us.pepperl-fuchs.com

Deutschland: +49 621 776 1111  
fa-info@de.pepperl-fuchs.com

Singapur: +65 6779 9091  
fa-info@sg.pepperl-fuchs.com

**PF** PEPPERL+FUCHS

## Technische Daten

Messplatte nicht erfasst		≥ 3 mA bei Nennspannung
Messplatte erfasst		≤ 1 mA bei Nennspannung
<b>Kenndaten funktionale Sicherheit</b>		
MTTF <sub>d</sub>		10800 a
Gebrauchsdauer (T <sub>M</sub> )		20 a
Diagnosedeckungsgrad (DC)		0 %
<b>Normen- und Richtlinienkonformität</b>		
Normenkonformität		
NAMUR		EN 60947-5-6:2000 IEC 60947-5-6:1999
Normen		EN IEC 60947-5-2
<b>Zulassungen und Zertifikate</b>		
ATEX-Zulassung		
Geräteschutzniveau Gb		PTB 99 ATEX 2128 X
UL-Zulassung		cULus Listed, General Purpose
<b>Umgebungsbedingungen</b>		
Umgebungstemperatur		-25 ... 70 °C (-13 ... 158 °F)
<b>Mechanische Daten</b>		
Anschlussart		Kabel
Gehäusematerial		PBT
Schutzart		IP67
Kabel		
Biegeradius		> 10 x Kabeldurchmesser
Material		PVC
Aderquerschnitt		0,14 mm <sup>2</sup>
Länge	L	2 m
Abmessungen		
Höhe		32,5 mm
Breite		25 mm
Länge		20 mm
<b>Allgemeine Informationen</b>		
Einsatz im explosionsgefährdeten Bereich		siehe Betriebsanleitung

## Anschluss

