



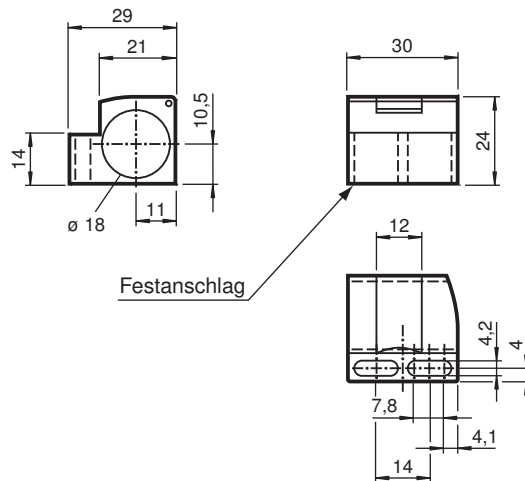
Befestigungsflansch

BF 18-F

- Für die Montage von zylindrischen Sensoren mit Metallgewinde
- Sichere Fixierung des Sensors durch Rastverschluss
- Definierte Einbauposition durch Festanschlag
- Justagemöglichkeit über Langlochbefestigung

Befestigungsflansch aus Kunststoff, 18 mm

Abmessungen



Technische Daten

Allgemeine Daten

Innendurchmesser 18 mm

Umgebungsbedingungen

Umgebungstemperatur -25 ... 85 °C (-13 ... 185 °F)

Mechanische Daten

Material Polycarbonat (PC), schwarz

Bauform Für Sensoren mit 45°-Fase

Veröffentlichungsdatum: 2021-01-05 Ausgabedatum: 2021-02-05 Dateiname: 107460_ger.pdf

Beachten Sie „Allgemeine Hinweise zu Pepperl+Fuchs-Produktinformationen“.

Pepperl+Fuchs-Gruppe
www.pepperl-fuchs.com

USA: +1 330 486 0001
fa-info@us.pepperl-fuchs.com

Deutschland: +49 621 776 1111
fa-info@de.pepperl-fuchs.com

Singapur: +65 6779 9091
fa-info@sg.pepperl-fuchs.com

PF PEPPERL+FUCHS

Montage

Montagehinweis

- Befestigungsflansch an der richtigen Stelle positionieren
- Bohrlöcher im mittleren Bereich der Langlöcher markieren
- Befestigungslöcher bohren
- Befestigungsflansch mittels der beiden seitlichen Langlöcher über passende M4-Schrauben locker festschrauben
- Den Sensor einführen und über die Klappe im Oberteil des Flansches fixieren
- Ausrichten und endgültig positionieren
- Schrauben festziehen