



Ultraschallsensor, Empfänger

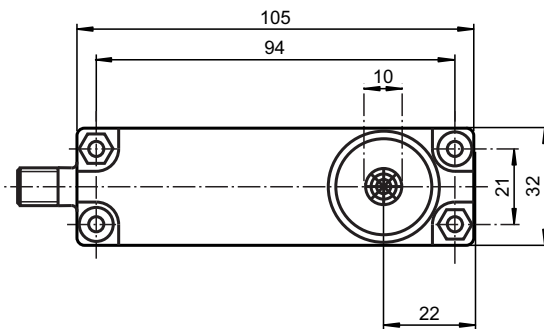
UBE15M-F54-H2-V1

- Großer Erfassungsbereich
- Großer möglicher Versatz zwischen Sender und Empfänger
- Getrennte Auswertung

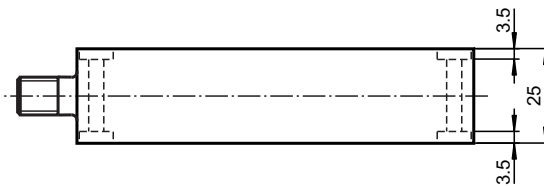
Mehrkopf-System



Abmessungen



Bohrung und Senkung
für Schrauben/Sechskant M4



Technische Daten

Allgemeine Daten	
Erfassungsbereich	0 ... 15000 mm , Sender - Empfänger aufeinander ausgerichtet
Wandlerfrequenz	ca. 40 kHz
Öffnungswinkel	± 45 ° bei -6 dB
Temperaturdrift der Echolaufzeit	0,2 %/K
Elektrische Daten	
Betriebsspannung	U_B 10 ... 30 V DC , Welligkeit 10 % _{SS}
Leerlaufstrom	I_0 ≤ 15 mA (typ. 10 mA bei $U_B = 24$ V DC)
Ausgang	

Veröffentlichungsdatum: 2022-12-01 Ausgabedatum: 2022-12-01 Dateiname: 109086_ger.pdf

Beachten Sie „Allgemeine Hinweise zu Pepperl+Fuchs-Produktinformationen“.

Pepperl+Fuchs-Gruppe
www.pepperl-fuchs.com

USA: +1 330 486 0001
fa-info@us.pepperl-fuchs.com

Deutschland: +49 621 776 1111
fa-info@de.pepperl-fuchs.com

Singapur: +65 6779 9091
fa-info@sg.pepperl-fuchs.com

PF PEPPERL+FUCHS

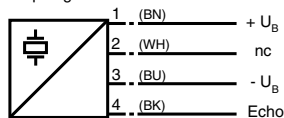
Technische Daten

Ausgangstyp	1 Impulsausgang für Echolaufzeit, open collector npn, kurzschlussfest 0-Pegel (aktiv): $U_{OL} \leq 2 \text{ V}$, $I_{OL} \leq 15 \text{ mA}$ 1-Pegel (inaktiv): $U_{OH} = U_B$ (pull-up R = 330 k Ω)
Normen- und Richtlinienkonformität	
Normenkonformität	
Normen	EN IEC 60947-5-2:2020 IEC 60947-5-2:2019
Zulassungen und Zertifikate	
UL-Zulassung	cULus Listed, Class 2 Power Source
CCC-Zulassung	Produkte, deren max. Betriebsspannung $\leq 36 \text{ V}$ ist, sind nicht zulassungspflichtig und daher nicht mit einer CCC-Kennzeichnung versehen.
Umgebungsbedingungen	
Umgebungstemperatur	0 ... 50 °C (32 ... 122 °F)
Lagertemperatur	-40 ... 85 °C (-40 ... 185 °F)
Mechanische Daten	
Anschlussart	Gerätestecker M12 x 1, 4-polig
Schutzart	IP30
Material	
Gehäuse	PBT
Masse	110 g

Anschluss

Normsymbol/Anschluss:

Empfänger



Aderfarben gemäß EN 60947-5-2.

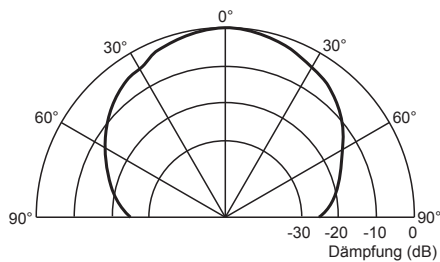
Anschlussbelegung

Steckverbinder V1



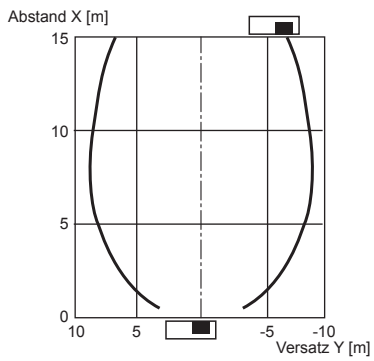
Kennlinie

Richtcharakteristik



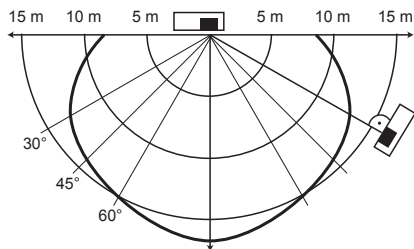
Kennlinie

Charakteristische Ansprechkurve



Möglicher Abstand (Versatz) der optischen Achsen von Sender und Empfänger.

Charakteristische Ansprechkurve



Veröffentlichungsdatum: 2022-12-01 Ausgabedatum: 2022-12-01 Dateiname: 109086_ger.pdf

Beachten Sie „Allgemeine Hinweise zu Pepperl+Fuchs-Produktinformationen“.

Pepperl+Fuchs-Gruppe
www.pepperl-fuchs.com

USA: +1 330 486 0001
fa-info@us.pepperl-fuchs.com

Deutschland: +49 621 776 1111
fa-info@de.pepperl-fuchs.com

Singapur: +65 6779 9091
fa-info@sg.pepperl-fuchs.com

Funktion

Funktion

Der Empfänger ist Bestandteil eines Komplettsystems aus Empfänger, Sender und Controller

Sender: UBE15M-F54-H1-V1

Controller: UH3-16E4A-K15-R3

Im realen Betrieb werden Sender und Empfänger nicht aufeinander ausgerichtet sein. Dadurch verringert sich die erzielbare Reichweite

Die nebenstehenden Charakteristischen Ansprechkurven zeigen beispielhaft die Reichweite des Systems unter folgenden Betriebsbedingungen.

- Sender und Empfänger sind parallel gegenüberliegend angeordnet. Die Kurve zeigt die Reichweite in Abhängigkeit vom seitlichen Versatz.
- Der Empfänger ist senkrecht nach unten, der Sender in Richtung des Empfängers angeordnet. Die Kurve zeigt die Reichweite in Abhängigkeit vom Anstellwinkel.

Hieraus lässt sich die Systemreichweite abhängig von der gegenseitigen Positionierung von Sender und Empfänger für die in der Anwendungspraxis vorkommenden Bedingungen abschätzen.



Zum Anschluss der Geräte dürfen keine Kabel Dosen mit integrierten LEDs verwendet werden!