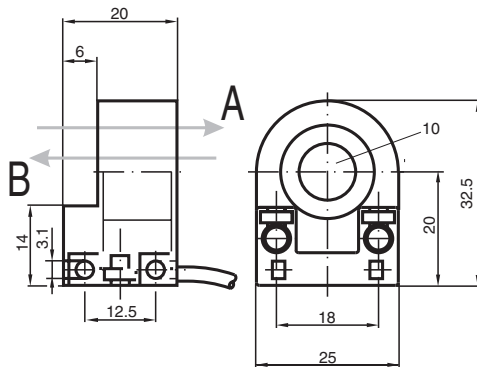


Induktiver Ringsensor RC10-14-N3-Y110970

- 10 mm Innendurchmesser
- Komfortreihe
- Bistabil
- Richtungserkennung



Abmessungen



Technische Daten

Allgemeine Daten	
Schaltfunktion	Öffner (NC)
Ausgangstyp	NAMUR bistabil
Innendurchmesser	10 mm
Messzylinder	
Durchmesser	2,5 mm
Länge	3 mm
Messkugel	
Material	9S20K
Ausgangsart	2-Draht
Kenndaten	
Nennspannung	U_o 8,2 V (R_i ca. 1 k Ω)
Hysterese	H typ. 1 %
Verpolschutz	verpolgeschützt
Stromaufnahme	
Durchfahrt B	3 mA
Durchfahrt A	1 mA
Bereitschaftsverzug	t_v \leq 5 ms
Normen- und Richtlinienkonformität	

Veröffentlichungsdatum: 2024-01-08 Ausgabedatum: 2024-01-08 Dateiname: 110970_ger.pdf

Beachten Sie „Allgemeine Hinweise zu Pepperl+Fuchs-Produktinformationen“.

Pepperl+Fuchs-Gruppe
www.pepperl-fuchs.com

USA: +1 330 486 0001
fa-info@us.pepperl-fuchs.com

Deutschland: +49 621 776 1111
fa-info@de.pepperl-fuchs.com

Singapur: +65 6779 9091
fa-info@sg.pepperl-fuchs.com

PF PEPPERL+FUCHS

Technische Daten

Normenkonformität		
NAMUR		EN 60947-5-6:2000 IEC 60947-5-6:1999
Normen		EN 60947-5-2:2007 EN 60947-5-2/A1:2012 IEC 60947-5-2:2007 IEC 60947-5-2 AMD 1:2012
Zulassungen und Zertifikate		
ATEX-Zulassung		
Geräteschutzniveau Gb		PTB 99 ATEX 2128 X
UL-Zulassung		cULus Listed, General Purpose
Umgebungsbedingungen		
Umgebungstemperatur		-20 ... 100 °C (-4 ... 212 °F)
Mechanische Daten		
Anschlussart		Kabel PVC , 2 m
Aderquerschnitt		0,14 mm ²
Gehäusematerial		PBT
Schutzart		IP67
Kabel		
Biegeradius		> 10 x Leitungsdurchmesser
Abmessungen		
Höhe		32,5 mm
Breite		25 mm
Länge		20 mm
Allgemeine Informationen		
Einsatz im explosionsgefährdeten Bereich		siehe Betriebsanleitung

Anschluss

