

Ultraschall-Umlenkreflektor

UVW90-K18

- Klemm-Montage
- Schallumlenkung um 90° für schwierige Einbaubedingungen
- Universelle Einbaulage

Ultraschall-Umlenkreflektor

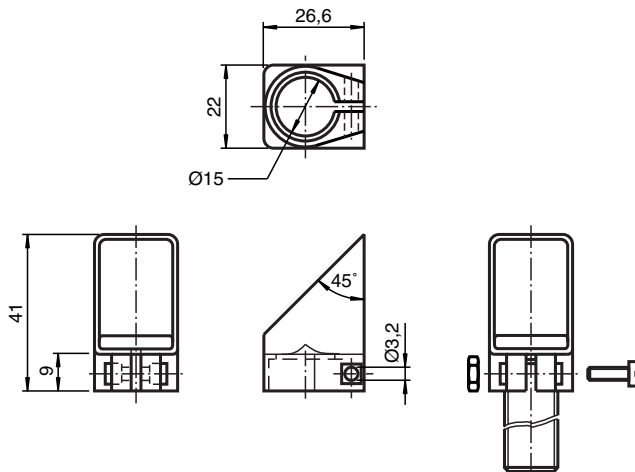
Funktion

Vorsatzwinkel für zylindrische Ultraschall-Sensoren.

- Klemm-Montage
- Schallumlenkung um 90° für schwierige Einbaubedingungen
- universelle Einbaulage

Der Vorsatzwinkel besitzt am unteren Ende der Schräge eine Öffnung über die gesamte Breite. Herabfallende Staubpartikel können sich nicht im Vorsatzwinkel ansammeln. So wird sichergestellt, dass die Funktion auch in staubiger Umgebung erhalten bleibt.

Abmessungen



Veröffentlichungsdatum: 2021-02-05 Ausgabedatum: 2021-02-05 Dateiname: 112243_ger.pdf

Technische Daten

Mechanische Daten

Material	PMMA
----------	------

Beachten Sie „Allgemeine Hinweise zu Pepperl+Fuchs-Produktinformationen“.

Pepperl+Fuchs-Gruppe
www.pepperl-fuchs.com

USA: +1 330 486 0001
fa-info@us.pepperl-fuchs.com

Deutschland: +49 621 776 1111
fa-info@de.pepperl-fuchs.com

Singapur: +65 6779 9091
fa-info@sg.pepperl-fuchs.com

Technische Daten

Masse	15 g
-------	------

Veröffentlichungsdatum: 2021-02-05 Ausgabedatum: 2021-02-05 Dateiname: 112243_ger.pdf

Beachten Sie „Allgemeine Hinweise zu Pepperl+Fuchs-Produktinformationen“.

Pepperl+Fuchs-Gruppe
www.pepperl-fuchs.com

USA: +1 330 486 0001
fa-info@us.pepperl-fuchs.com

Deutschland: +49 621 776 1111
fa-info@de.pepperl-fuchs.com

Singapur: +65 6779 9091
fa-info@sg.pepperl-fuchs.com