



Reflexionslichtschranke

RLK29-55/25/116



- Robuste Kompakt-Lichtschranke zur einstrahligen Torabsicherung
- Fremdlichtunempfindlich, auch bei Energiesparlampen
- Manipulationssicher, ohne Bedienelemente
- Allspannungsversion
- Relaisausgang

Robuste Kompakt-Lichtschranken mit großen Reichweiten zur Erfassung von Personen, Objekten und Fahrzeugen



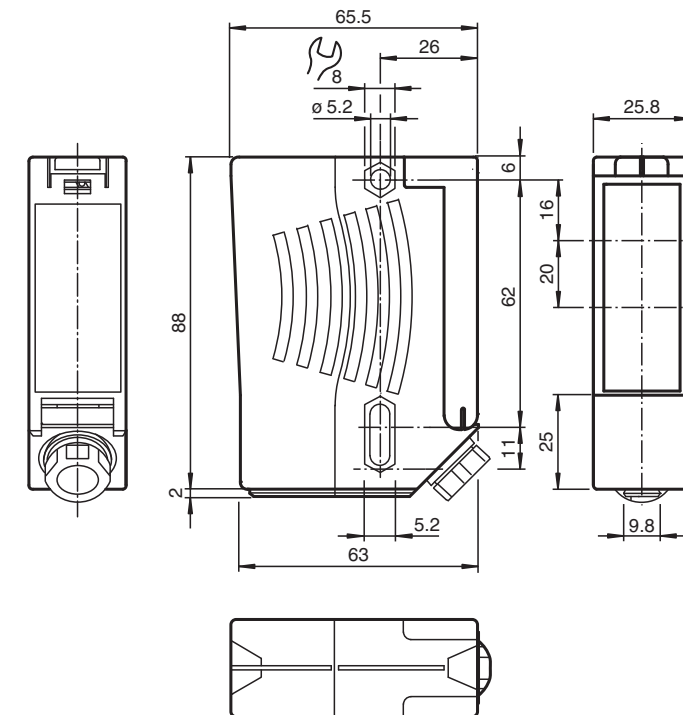
Funktion

Bei der Serie 29 handelt es sich um preiswerte und vor allem zuverlässige Opto-Sensoren für Überwachungsaufgaben rund um Automatikture, Aufzüge und Schrankenanlagen. Mit der hohen Schutzart eignen sie sich ideal für Aufgaben im Außen- und Grenzbereich oder generell in rauen Umgebungen. Als "Allspannungssensoren" lassen sie sich mit beliebigen Versorgungsspannungen zwischen 24V und 240V sowohl mit Gleichspannung als auch mit Wechselspannung betreiben.

Anwendung

- Schließkantenüberwachung an automatischen Torsystemen und Aufzügen
- Überwachung der Schwenkbereiche von Schrankenanlagen
- Objekterkennung und -verfolgung in der Fördertechnik

Abmessungen



Technische Daten

Allgemeine Daten

| | |
|-----------------------|-------------------------------|
| Betriebsreichweite | 0 ... 12 m |
| Reflektorabstand | 0,04 ... 12 m |
| Grenzreichweite | 14 m |
| Referenzobjekt | Reflektor H85-2 |
| Lichtsender | LED |
| Lichtart | rot, Wechsellicht , 640 nm |
| Lichtfleckdurchmesser | ca. 35 mm im Abstand von 12 m |
| Öffnungswinkel | $\pm 1^\circ$ |
| Fremdlichtgrenze | 90000 Lux |

Kenndaten funktionale Sicherheit

| | |
|----------------------------------|--------|
| MTTF _d | 1460 a |
| Gebrauchsdauer (T _M) | 20 a |
| Diagnosedeckungsgrad (DC) | 0 % |

Anzeigen/Bedienelemente

| | |
|------------------|---|
| Funktionsanzeige | LED rot leuchtet: bei freiem Strahl blinkt: bei Unterschreiten der Funktionsreserve aus: bei Strahlunterbrechung |
|------------------|---|

Elektrische Daten

| | | |
|------------------|----------------|--------------------|
| Betriebsspannung | U _B | 24 ... 230 V AC/DC |
| Welligkeit | | 10 % |
| Leerlaufstrom | I ₀ | ≤ 8,5 mA |

Veröffentlichungsdatum: 2023-04-04 Ausgabedatum: 2023-04-04 Dateiname: 114641_ger.pdf

Beachten Sie „Allgemeine Hinweise zu Pepperl+Fuchs-Produktinformationen“.

Pepperl+Fuchs-Gruppe
www.pepperl-fuchs.com

USA: +1 330 486 0001
fa-info@us.pepperl-fuchs.com

Deutschland: +49 621 776 1111
fa-info@de.pepperl-fuchs.com

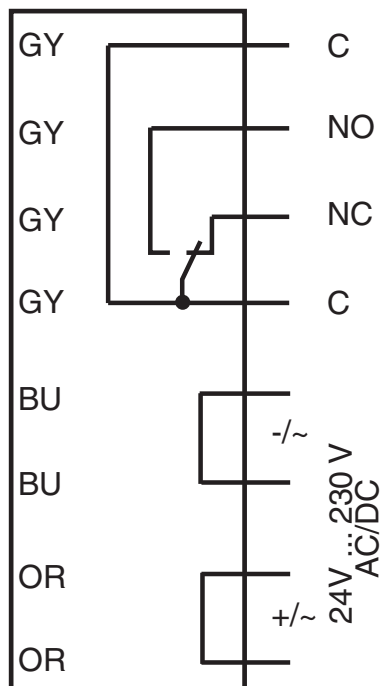
Singapur: +65 6779 9091
fa-info@sg.pepperl-fuchs.com

 PEPPERL+FUCHS

Technische Daten

| | | |
|------------------------------------|----------------|--|
| Leistungsaufnahme | P ₀ | 0,2 W bei 24 V DC , 1,8 W bei 230 V AC 3 VA |
| Ausgang | | |
| Schaltungsart | | hellschaltend |
| Signalausgang | | Relais, 1 Wechsler |
| Schaltspannung | | 230 V AC |
| Schaltstrom | | max. 2 A |
| Schaltfrequenz | f | 7 Hz |
| Ansprechzeit | | 50 ms |
| Konformität | | |
| Produktnorm | | EN 60947-5-2 |
| Zulassungen und Zertifikate | | |
| CE-Konformität | | ja |
| UL-Zulassung | | cULus Listed Achtung: Dieses Gerät wird als offenes Gerät betrachtet. Es muss innerhalb eines Gehäuses montiert werden, das gemäß UL 508 für einen angemessenen Schutz gegen innere Brände und Personenschäden aufgrund der Zugänglichkeit zu stromführenden Teilen ausgelegt ist. |
| CCC-Zulassung | | Certified by China Compulsory Certification (CCC) |
| Umgebungsbedingungen | | |
| Umgebungstemperatur | | -20 ... 60 °C (-4 ... 140 °F) |
| Lagertemperatur | | -20 ... 60 °C (-4 ... 140 °F) |
| Mechanische Daten | | |
| Schutzart | | IP67 |
| Anschluss | | Klemmraum |
| Material | | |
| Gehäuse | | Kunststoff ABS, schwer entflammbar |
| Lichtaustritt | | Kunststoffscheibe |
| Masse | | 100,7 g |
| Hinweis | | Geräteschutzsicherung ≤ 2 A (träge) gemäß IEC 60127-2 Sheet 1 Empfehlung: Nach Kurzschluss das Gerät auf Funktion prüfen. |

Anschlussbelegung



Veröffentlichungsdatum: 2023-04-04 Ausgabedatum: 2023-04-04 Dateiname: 114641_ger.pdf

Beachten Sie „Allgemeine Hinweise zu Pepperl+Fuchs-Produktinformationen“.

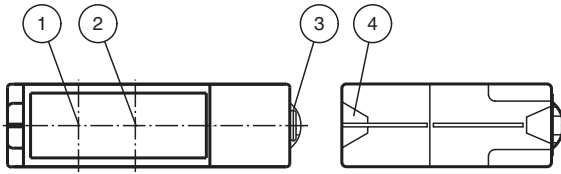
 Pepperl+Fuchs-Gruppe
www.pepperl-fuchs.com

 USA: +1 330 486 0001
fa-info@us.pepperl-fuchs.com

 Deutschland: +49 621 776 1111
fa-info@de.pepperl-fuchs.com

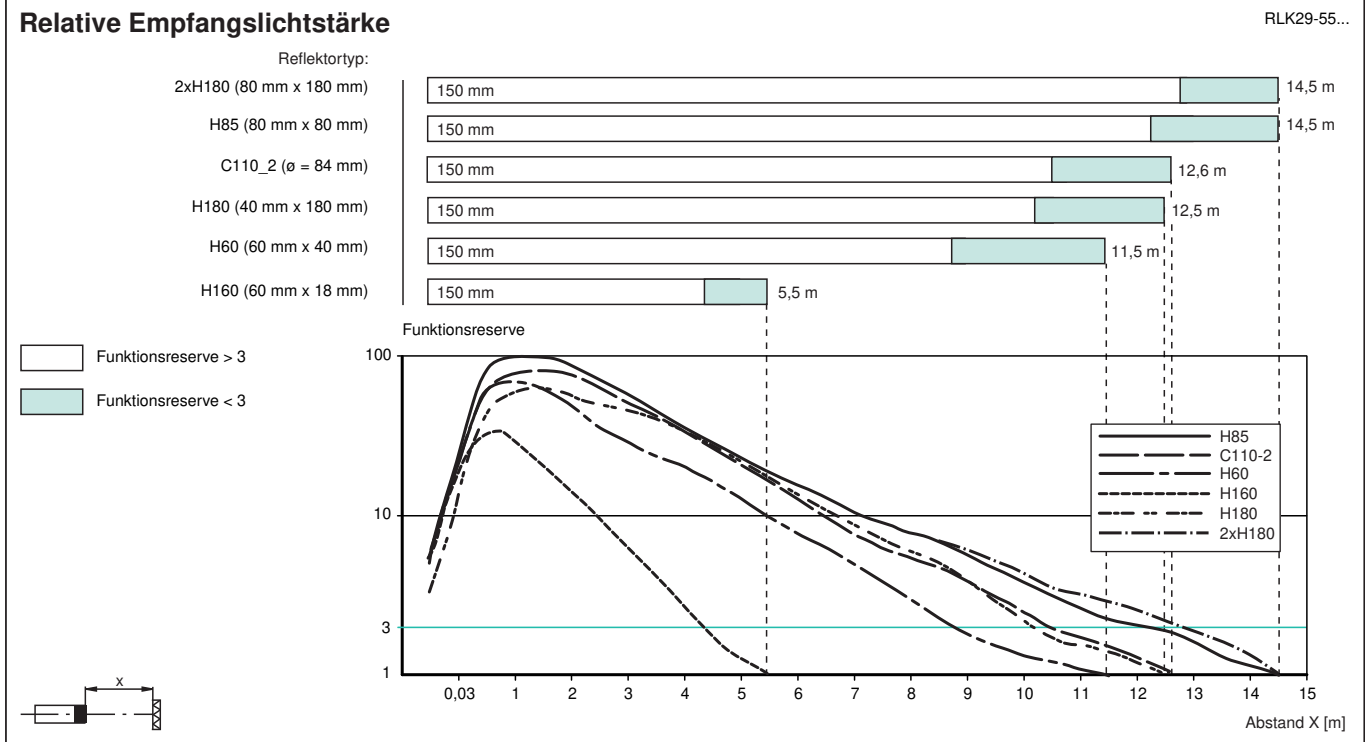
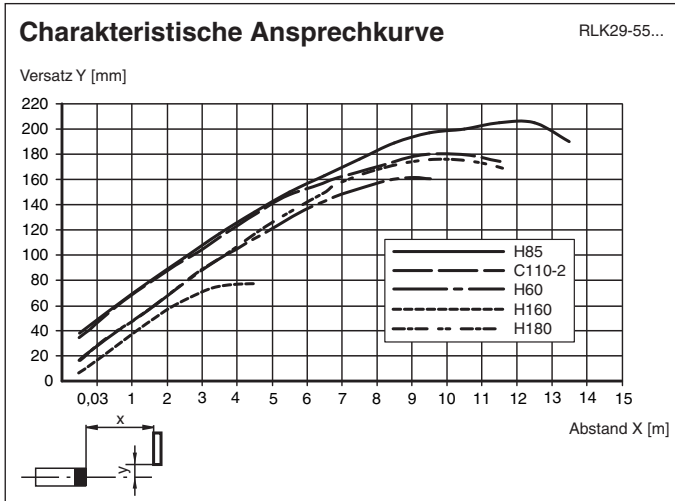
 Singapur: +65 6779 9091
fa-info@sg.pepperl-fuchs.com

Aufbau



| | |
|---|--------------------------|
| 1 | Sender |
| 2 | Empfänger |
| 3 | Schwalbenschwanzaufnahme |
| 4 | Funktionsanzeige |
| | rot |

Kennlinie



Veröffentlichungsdatum: 2023-04-04 Ausgabedatum: 2023-04-04 Dateiname: 114641_ger.pdf

Zubehör

| | | |
|--|---------------------|---|
| | OMH-RLK29 | Haltewinkel |
| | OMH-RLK29-HW | Haltewinkel für rückseitige Wandmontage |

Beachten Sie „Allgemeine Hinweise zu Pepperl+Fuchs-Produktinformationen“.

Zubehör

| | | |
|---|-------------------------|--|
|  | OMH-RLK29-HW-120 | Haltewinkel für rückseitige Wandmontage |
|  | OMH-21 | HaltewinkelMontagehilfe für Sensoren der Serie RL* |
|  | OFR-100/100 | Reflexionsfolie 100 mm x 100 mm |
|  | REF-C110-2 | Reflektor, rund ø 84 mm, Befestigungsbohrung mittig |
|  | REF-H180 | Reflektor, rechteckig 182 mm x 42 mm, Befestigungsbohrungen |
|  | REF-H160 | Reflektor, rechteckig 60 mm x 18 mm, Befestigungsbohrungen |
|  | REF-H85-2 | Reflektor, rechteckig 84.5 mm x 84.5 mm, Befestigungsbohrungen |
|  | REF-H60-2 | Reflektor mit Befestigungsbohrungen |
|  | REF-H50 | Reflektor, rechteckig 51 mm x 61 mm, Befestigungsbohrungen, Befestigungslasche |