



AS-Interface Sensormodul VBA-4E-G2-ZA

- AS-Interface-Zertifikat
- Schutzart IP67
- A/B-Teilnehmer mit erweiterter Adressiermöglichkeit für bis zu 62 Teilnehmer
- Adressierbuchse
- Flachkabel-Anschluss mit Durchdringungstechnik, variable Flachkabelführung
- Kommunikationsüberwachung
- Eingänge für 2-, 3- und 4-Draht-Sensoren
- Versorgung der Eingänge aus AS-Interface
- Erdanschluss (FE) möglich
- Funktionsanzeige für Bus und Eingänge
- Erkennung von Überlast der Sensorversorgung

G2-Flachmodul 4 Eingänge (PNP)



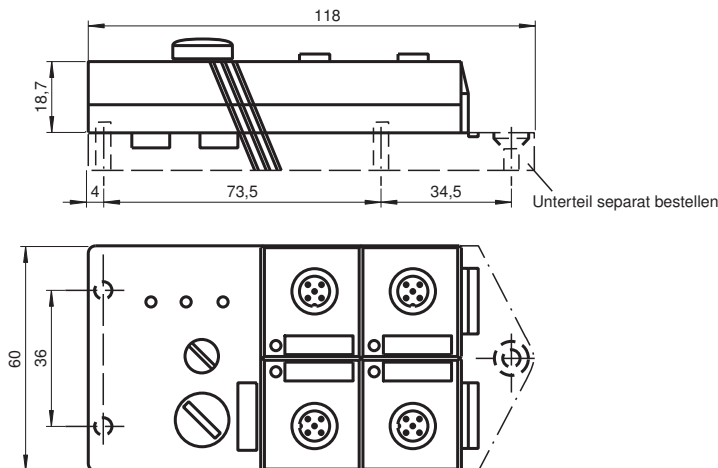
Funktion

Das VBA-4E-G2-ZA ist ein AS-Interface-Anschaltmodul mit 4 Eingängen. An die Eingänge können sowohl 2- und 3-Draht-Sensoren als auch 4-Draht-Sensoren und mechanische Kontakte (z. B. Taster) angeschlossen werden. Das IP67-Flachmodul ist besonders für den Einsatz im Feld geeignet. Eine Adressierbuchse ist in das Modul integriert. Die Verbindung zu den Sensoren werden über M12 x 1-Schraubverbindungen hergestellt. Zur Anzeige des aktuellen Schaltzustandes steht für jeden Kanal eine LED zur Verfügung. Ebenfalls vorhanden ist eine LED zur Überwachung der AS-Interface-Kommunikation und der Anzeige, dass das Modul die Adresse 0 besitzt. Standardmäßig wird die Montageplatte U-G3FF zum Anschluss an das AS-Interface verwendet. Dieses Unterteil erlaubt die Kontaktierung des Flachkabels von beiden Seiten. Sollte in einer gemischten Anlage Ein- und Ausgangsmodule verwendet werden, kann das Flachkabel für die externe Energieversorgung in das Unterteil dieses Modules eingelegt werden. Das Modul greift nicht auf diese Leitung zu. Der Vorteil besteht darin, dass beide Flachkabel grundsätzlich parallel verlegt werden können, ohne dass die Gefahr besteht, durch einen falschen Anschluss das Modul zu zerstören. Eine Überlastung der internen Eingangsversorgung wird über die Funktion "Peripheriefehler" an den AS-Interface-Master gemeldet. Die Kommunikation über AS-Interface bleibt bestehen.
Hinweis:
Die Montageplatte zum Modul muss separat bestellt werden.

Anwendung

Bei 4-Draht-Sensoren kann von den Eingängen 1+2 bzw. 3+4 nur jeweils Steckplatz IN1 bzw. IN3 benutzt werden (intern gebrückt).

Abmessungen



Veröffentlichungsdatum: 2021-09-27 Ausgabedatum: 2021-09-27 Dateiname: 115086_ger.pdf

Beachten Sie „Allgemeine Hinweise zu Pepperl+Fuchs-Produktinformationen“.

Pepperl+Fuchs-Gruppe
www.pepperl-fuchs.com

USA: +1 330 486 0001
fa-info@us.pepperl-fuchs.com

Deutschland: +49 621 776 1111
fa-info@de.pepperl-fuchs.com

Singapur: +65 6779 9091
fa-info@sg.pepperl-fuchs.com

PEPPERL+FUCHS

Technische Daten

Allgemeine Daten		
Teilnehmer-Typ		A/B-Teilnehmer
AS-Interface-Spezifikation		V2.1
Erforderliche Gateway-Spezifikation		≥ V2.0
UL File Number		E223772
Anzeigen/Bedienelemente		
LED FAULT		Fehleranzeige; LED rot rot: Kommunikationsfehler bzw. Adresse ist 0 rot blinkend: Überlast Sensorversorgung
LED PWR		AS-Interface-Spannung; LED grün
LED IN		Schaltzustand (Eingang); 4 LED gelb
Elektrische Daten		
Bemessungsbetriebsspannung	U_e	26,5 ... 31,6 V aus AS-Interface
Bemessungsbetriebsstrom	I_e	≤ 40 mA (ohne Sensoren) / max. 240 mA
Schutzklasse		III
Überspannungsschutz		U_e : Überspannungskategorie III, sicher getrennte Spannungsversorgungen (PELV)
Eingang		
Anzahl/Typ		4 Eingänge für 2- oder 3-Drahtsensoren (PNP), DC alternativ 2 Eingänge für 4-Drahtsensoren (PNP), DC
Versorgung		aus AS-Interface
Spannung		21 ... 31 V
Strombelastbarkeit		≤ 200 mA ($T_B \leq 40 \text{ °C}$), ≤ 150 mA ($T_B \leq 60 \text{ °C}$), überlast- und kurzschlussfest
Eingangsstrom		≤ 8 mA (intern begrenzt)
Schaltpunkt		gemäß DIN EN 61131-2 (Typ 2)
0 (unbedämpft)		≤ 2 mA
1 (bedämpft)		≥ 4 mA
Richtlinienkonformität		
Elektromagnetische Verträglichkeit		
Richtlinie 2014/30/EU		EN 62026-2:2013
Normenkonformität		
Schutzart		EN 60529:2000
Eingang		EN 61131-2:2007
AS-Interface		EN 62026-2:2013
Störfestigkeit		EN 61000-6-2:2005, EN 61326-1:2006, EN 62026-2:2013
Programmierhinweise		
Profil		S-0.A.2
IO-Code		0
ID-Code		A
ID1-Code		7
ID2-Code		2
Datenbit (Funktion über AS-Interface)		EingangAusgang
D0		IN1 -
D1		IN2 -
D2		IN3 -
D3		IN4 -
Parameterbit (programmierbar über AS-i)		Funktion
P0		nicht verwendet
P1		Eingangsfiler P1 = 0 Eingangsfiler ein, Impulsunterdrückung ≤ 2 ms P1 = 1 Eingangsfiler aus (Grundeinstellung)
P2		Synchronmodus P2 = 0 Synchronmodus ein P2 = 1 Synchronmodus aus (Grundeinstellung)
P3		nicht verwendet
Umgebungsbedingungen		

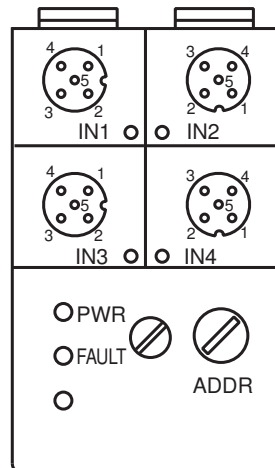
Veröffentlichungsdatum: 2021-09-27 Ausgabedatum: 2021-09-27 Dateiname: 115086_ger.pdf

Beachten Sie „Allgemeine Hinweise zu Pepperl+Fuchs-Produktinformationen“.

Technische Daten

Umgebungstemperatur	-25 ... 60 °C (-13 ... 140 °F)
Lagertemperatur	-25 ... 85 °C (-13 ... 185 °F)
Relative Luftfeuchtigkeit	85 % , nicht kondensierend
Klimatische Bedingungen	Einsatz nur in Innenräumen
Einsatzhöhe	≤ 2000 m über NN
Verschmutzungsgrad	3
Mechanische Daten	
Schutzart	IP67
Anschluss	Durchdringungstechnik Flachkabel gelb Eingänge: M12-Rundsteckverbinder
Material	
Gehäuse	PBT
Masse	100 g
Anzugsmoment Kabelverschraubung	0,4 Nm
Befestigung	Montageplatte

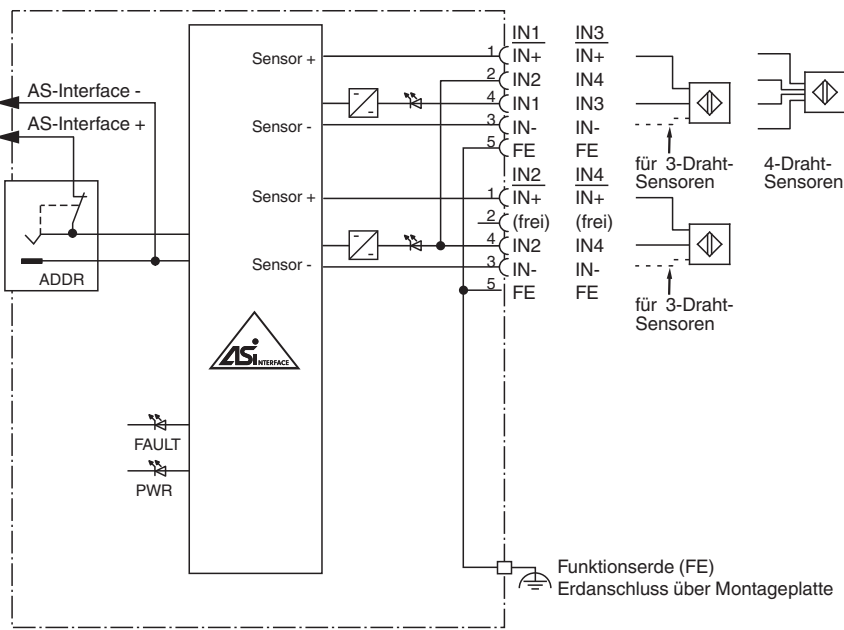
Aufbau



Anschluss

Verbinden Sie bei Ein- und Ausgängen, die über das Modul aus AS-Interface oder über Hilfsenergie versorgt werden, keinen der Signal- oder Versorgungsanschlüsse mit externen Potentialen.

Anschluss



Passende Systemkomponenten

	U-G3FF	AS-Interface Modulunterteil zum Anschluss an Flachkabel (AS-Interface und externe Hilfsspannung)
--	---------------	--

Zubehör

	VAZ-PK-1,5M-V1-G	Adapterkabel Modul/Handprogrammiergerät
--	-------------------------	---

Veröffentlichungsdatum: 2021-09-27 Ausgabedatum: 2021-09-27 Dateiname: 115086_ger.pdf

Beachten Sie „Allgemeine Hinweise zu Pepperl+Fuchs-Produktinformationen“.

Pepperl+Fuchs-Gruppe
www.pepperl-fuchs.com

USA: +1 330 486 0001
fa-info@us.pepperl-fuchs.com

Deutschland: +49 621 776 1111
fa-info@de.pepperl-fuchs.com

Singapur: +65 6779 9091
fa-info@sg.pepperl-fuchs.com